

LED高天井用照明器具（一般屋内用）

明るさ相当	品番(器具質量)	配光	適合オプション(質量)					取付金具 ※注1							
			拡散 パネル	下面 ガード	拡散 パネル付 下面ガード	※注1 側面 ガード	※注2 チェーン 吊具	露出ボックス用 取付金具	取付金具 (1点吊用)						
水銀灯 400形器具相当	NYM(NYMH) 20111ZLZ9 (2.3kg)	中角	NYK00101 (0.7kg)	NYK00106 (0.7kg)	NYK00108 (0.8kg)	NNY28613 (4.8kg)	NYK00110 (0.9kg)	NNY28608 (0.6kg)	NNY28448K (0.4kg)						
	NYM(NYMH) 20121ZLZ9 (2.3kg)	広角													
HID (メタルハライドランプ・ マルチハロゲン灯) 400形器具相当	NYM(NYMH) 20112ZLZ9 (2.6kg)	中角													
	NYM(NYMH) 20122ZLZ9 (2.6kg)	広角													
水銀灯 700形器具相当	NYM(NYMH) 20113ZLZ2 (2.7kg)	中角													
	NYM(NYMH) 20123ZLZ2 (2.7kg)	広角													
水銀灯 1000形器具相当	NYM(NYMH) 20114ZLZ2 (4.2kg)	中角													
	NYM(NYMH) 20124ZLZ2 (4.2kg)	広角													
HID (メタルハライドランプ・ マルチハロゲン灯) 1000形器具相当	NYM(NYMH) 20115ZLZ2 (4.2kg)	中角								NYK00102 (1.1kg)	NYK00107 (0.9kg)	NYK00109 (1.3kg)	NNY28624 (5.4kg)	—	—
	NYM(NYMH) 20125ZLZ2 (4.2kg)	広角													
水銀灯700形×2 器具相当	NYM(NYMH) 20116ZLZ2 (4.5kg)	中角													
	NYM(NYMH) 20126ZLZ2 (4.5kg)	広角													

※注1：側面ガードと取付金具は組合せできません。注2：チェーン吊具は側面ガード、取付金具と組合せできません。

※上記()内は加工品番です。(以降、加工品番の記載を省略します。)

・器具の施工には電気工事士の資格が必要です。施工は必ず工事店に依頼してください。

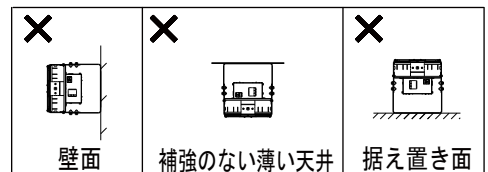
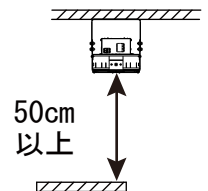
施工説明

工事店様へ、この説明書は保守のためお客様に必ずお渡しください。

安全に関するご注意

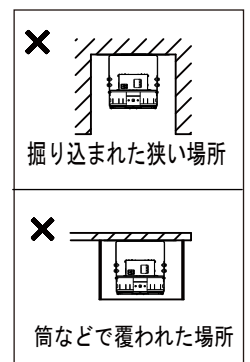
警告

- 施工は、施工説明書にしたがい、確実にこなす。施工に不備があると、落下・感電・火災の原因となります。
- 接地工事（D種接地工事）を確実にこなす。
接続に不備があると、感電の原因となります。【電気設備技術基準】
- 器具の改造は、絶対に行わない。落下・感電・火災の原因となります。
- 器具直下は高温になります。照射面との距離は50cm以上離す。
過熱による火災の原因となります。
- この器具は天井面直付器具です。壁面取り付け・補強のない天井面への取り付け・据え置き取り付けはしない。
落下・感電・火災の原因となります。
- 樹脂製（塩ビ製）ボックスに照明器具を取り付けない。
器具落下の原因となります。
- パネルに衝撃を加えない。パネル落下の原因となります。
- 欠けやひび割れが発生しているパネルは使用しない。
パネル落下の原因となります。



注意

- この器具は高天井専用器具です。それ以外の場所では使用できません。落下・感電・火災の原因となります。
- 表示された電源電圧(定格電圧±6%)・周波数で使用してください。
指定外の電源電圧・周波数で使用すると、火災・感電の原因となります。
- 一般屋内用器具です。直接雨・風の当たる場所や湿気のある場所、振動や衝撃の多い場所、
粉じんや腐食性ガスの発生する場所などでは使用しないでください。
絶縁不良による感電、落下の原因となります。
- 器具の取り付け取り外しは手袋など保護具を使用してください。けがのおそれがあります。
- 器具の取付周囲温度が-20～40℃で使用してください。
一時的に50℃（一時使用55℃加工の場合(※注3)：55℃）まで上昇する場所でも使用は可能ですが、
継続使用されると部品劣化による短寿命や光束低下の原因となりますので、ご注意ください。
50℃（一時使用55℃加工の場合(※注3)：55℃）以上では使用できませんのでご了承ください。
指定外で使用すると火災・感電の原因となります。
- 傾斜天井30度まで取り付け可能です。チェーン吊具は傾斜天井45度まで取り付け可能です。
指定外で使用すると、落下の原因となります。
- 掘り込まれた狭い場所・筒などで覆われた場所には取り付けしないでください。
火災・感電の原因となります。



※注3：加工対応は一部商品に限ります。



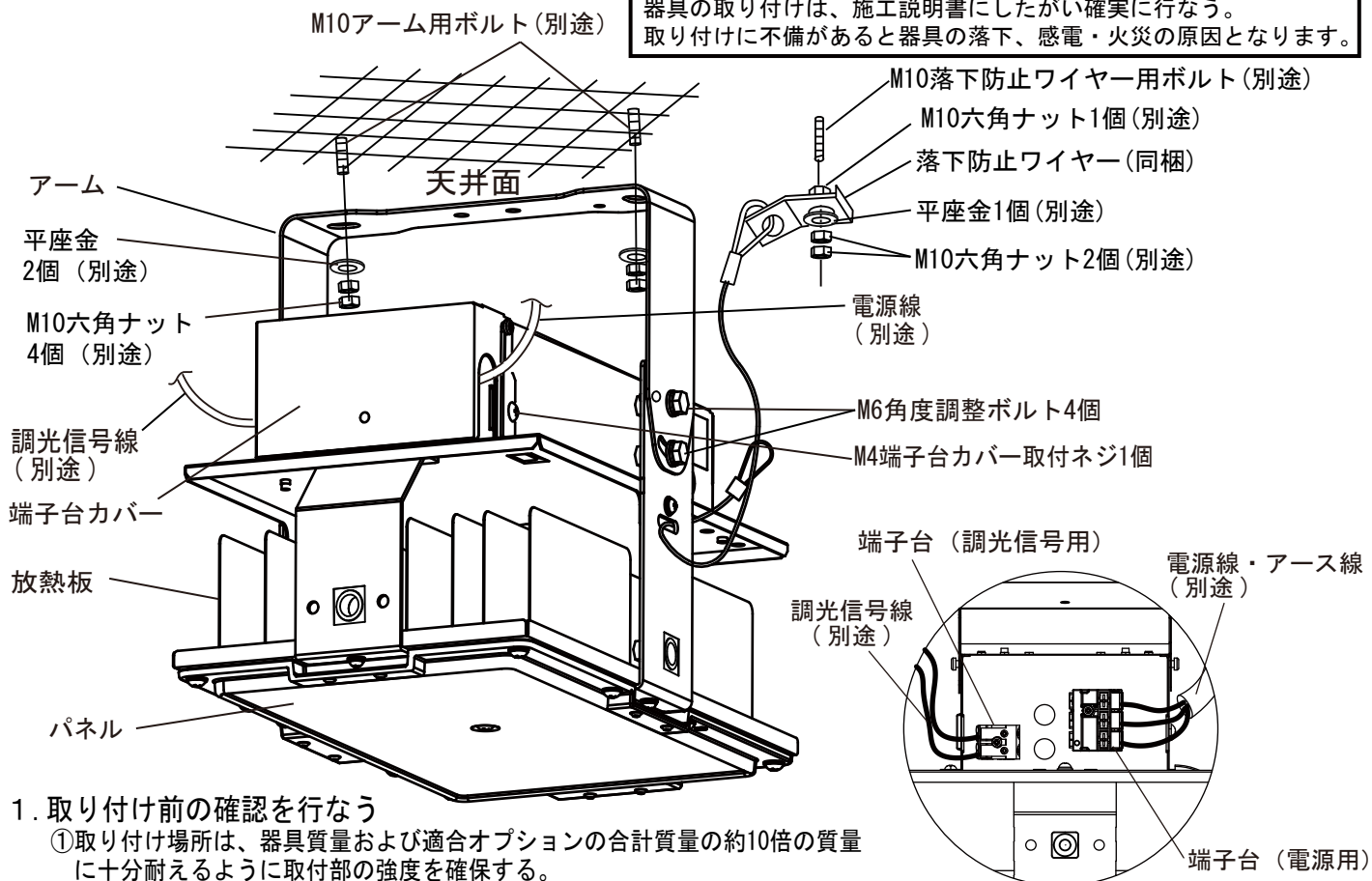
ご使用上のご注意

- スイッチを接地側に取り付けた場合、ノイズにより消灯後もランプが薄暗く点灯することがありますので、必ず非接地側（電圧側）に取り付けてください。（接地側の無い電源では両切りスイッチをおすすめいたします）
- 始動時に突入電流（インラッシュ電流）が発生しますので、当社製配線器具：T/U付6Aリレーユニットに接続する場合は台数制限は右表を参照してください。
- ボールが直接当たる環境では、下面ガードと側面ガードを組合わせて使用することをおすすめします。特に器具高さ9m以下(NYM20111Z/12Z/13Z/21Z/22Z/23Z)、12m以下(NYM20114Z/15Z/16Z/24Z/25Z/26Z)の場合は下面ガードを取り付けて使用してください。器具変形による短寿命の原因となります。

器具品番	AC100V	AC200V	AC242V
NYM20111ZLZ9, NYM20121ZLZ9	5台	10台	12台
NYM20112ZLZ9, NYM20122ZLZ9	4台	8台	9台
NYM20113ZLZ2, NYM20123ZLZ2	-	6台	8台
NYM20114ZLZ2, NYM20124ZLZ2	-	5台	6台
NYM20115ZLZ2, NYM20125ZLZ2	-	4台	4台
NYM20116ZLZ2, NYM20126ZLZ2	-	3台	3台

各部のなまえと取付方法

・本図は一部簡略化した図です。



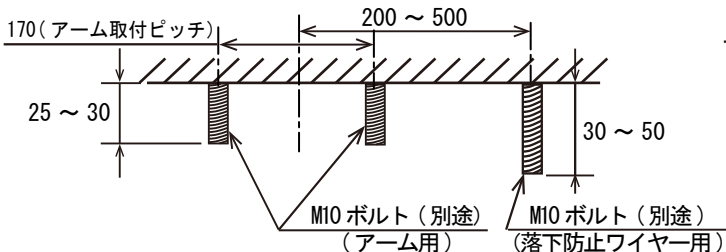
警告

器具の取り付けは、施工説明書にしたがい確実にこなう。取り付けに不備があると器具の落下、感電・火災の原因となります。

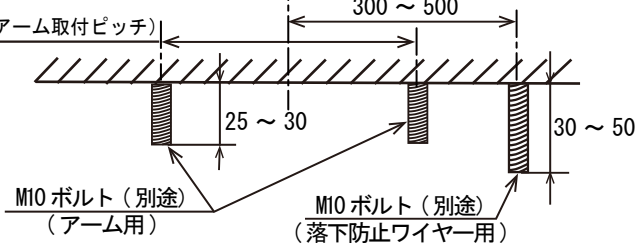
1. 取り付け前の確認を行なう

- ①取り付け場所は、器具質量および適合オプションの合計質量の約10倍の質量に十分耐えるように取付部の強度を確保する。
- ②下図に従い、アーム用ボルト・落下防止ワイヤー用ボルトの寸法および取付ピッチを確認する。
- ③市販の角度計や水準器を使用して、取付面が水平かつ平滑面であることを確認する。

<NYM20111Z/12Z/13Z/21Z/22Z/23Zの場合>
取付ボルト設置図



<NYM20114Z/15Z/16Z/24Z/25Z/26Zの場合>
取付ボルト設置図



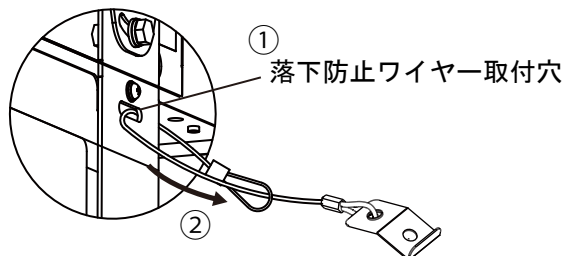
寸法単位：mm

落下防止ワイヤーの取り付け、取付用ボルト位置は、P4「落下防止ワイヤーの取付(天井面)」を参照してください。

2. 落下防止ワイヤーを取り付ける(器具側)

- ①落下防止ワイヤーを取付穴に通す。
 - ②落下防止ワイヤー先端の輪に通す。
- 取り付けに不備があると、落下の原因となります。

落下防止ワイヤー 1本



各部のなまえと取付方法

3. 器具を取り付ける

＜水平天井の場合＞

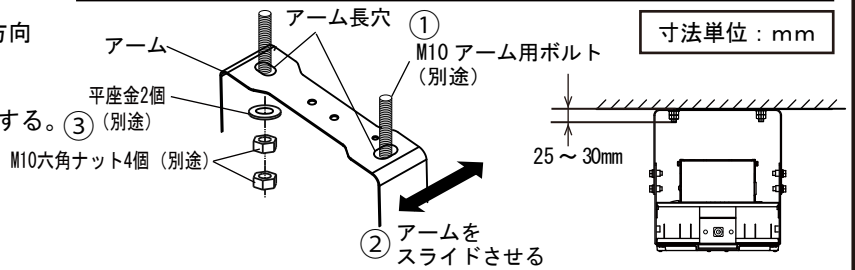
- ①アームの長穴にM10アーム用ボルト(別途)を差し込む。
- ②アームの片側の長穴をスライドさせて取付方向を微調整する。
- ③平座金2個(別途)・M10六角ナット4個(別途)(推奨締付トルク:24N・m)を用いて確実に固定する。③(別途)

【照射角度を調整する場合】

- ④M6角度調整ボルト(4個・両側)をゆるめる。
 - ⑤右図の方向に照射角度を調整する
0~30度まで調整可能
逆側に傾けると端子台カバーが開きません。
 - ⑥M6角度調整ボルト(4個・両側)を確実に締め付けて固定する。(推奨締付トルク M6:5.1N・m)
- 注) 灯具の照射角度調整の際は、電線類を挟み込まないように施工してください。
- 取り付けに不備があると、落下・感電の原因となります。**

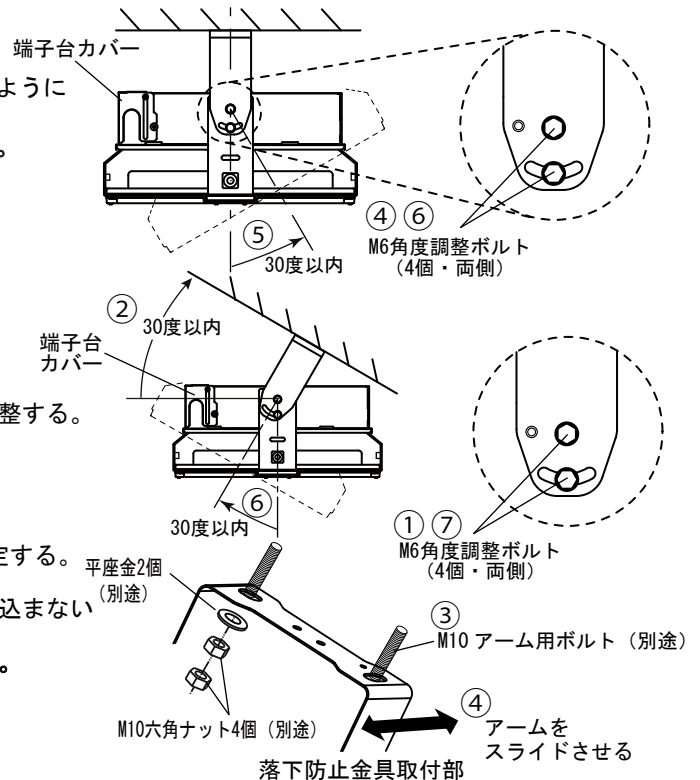
警告

器具の取り付けは、施工説明書にしたがい確実にこなう。
取り付けに不備があると器具の落下、感電・火災の原因となります。



＜傾斜天井の場合＞

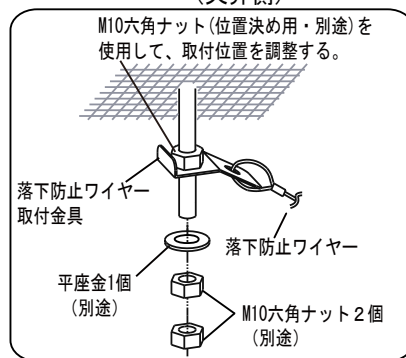
- 0~30度までの傾斜天井に取り付け可能です。
- ①M6角度調整ボルト(4個・両側)をゆるめる。
 - ②右図方向にアームを傾ける。
逆側に傾けると端子台カバーが開きません。
 - ③アームの長穴にM10アーム用ボルト(別途)を差し込む。
 - ④アームの片側の長穴をスライドさせて取付方向を微調整する。
 - ⑤平座金2個(別途)・M10六角ナット4個(別途)(推奨締付トルク:24N・m)を用いて確実に固定する。
 - ⑥右図の方向に照射角度を調整する
0~30度まで調整可能です。
 - ⑦M6角度調整ボルト(4個・両側)を確実に締め付けて固定する。(推奨締付トルク M6:5.1N・m)
- 注) アーム・灯具の照射角度調整の際は、電線類を挟み込まないように施工してください。
- 取り付けに不備があると、落下・感電の原因となります。**



4. 落下防止ワイヤー取付金具の取り付け

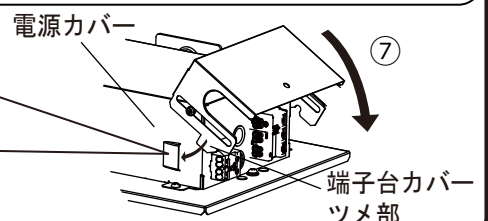
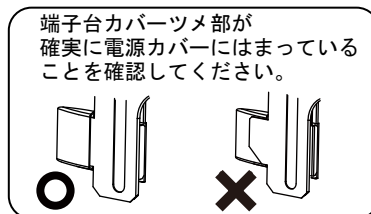
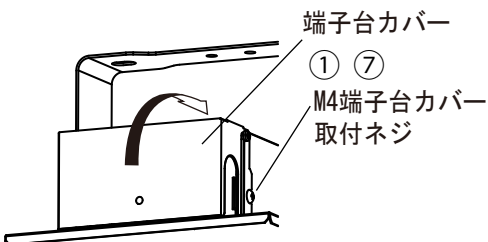
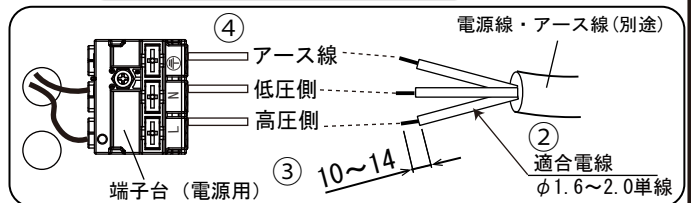
- ・落下防止ワイヤー取付金具の固定は、平座金1個(別途) M10六角ナット2個(別途)を使用し、M10落下防止ワイヤー用ボルト(別途)(推奨締付トルク:24N・m)に落下防止ワイヤー取付金具を確実に締め付けてください。
- 取り付けに不備があると、落下の原因となります。**

👉 落下防止ワイヤーの取り付けは、P4「落下防止ワイヤーの取付(天井面)」を参照してください。



5. 電源線・アース線を接続する

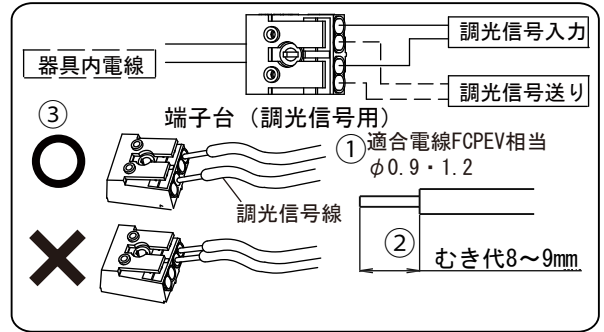
- ①M4端子台カバー取付ネジをゆるめ、端子台カバーを開ける。
 - ②端子台(電源用)への電源線・アース線の取り付けは、φ1.6~2.0の銅単線を使用してください。
 - ③電源線・アース線は、むき代を10~14mmとり、右図のように結線してください。
 - ④電源線・アース線を端子台(電源用)に確実に差し込む。
 - ⑤端子台(電源用)の容量は20Aです。(送り機能付き)
 - ⑥アース端子を使用し、D種(第3種)接地工事を確実にこなう。
- 注) 放熱板に電源線が触れないようにしてください。
- 取り付けに不備があると、感電・火災の原因となります。**



各部のなまえと取付方法

6. 調光信号線を接続する

- ・コントロールの結線と適合電線はコントロールの説明書をご確認ください。
 - ①調光信号線は、適合電線を使用してください。
 - ②調光信号線は、むき代を8~9mmとり、右図のように結線してください。
 - ③調光信号線を端子台（調光信号用）に確実に差し込む。（調光信号線に極性はありせん）
 - 注）放熱板に調光信号線が触れないようにしてください。
 - ④端子台カバーを閉じ、M4端子台カバー取付ネジを（推奨締付トルク：1.0N・m）を確実に締め付ける。
- 接続が不完全な場合、破損の原因となります。**



落下防止ワイヤーの取付（天井面）

- ・取り付け場所は、器具質量及び適合オプションの合計質量の約10倍の質量に十分耐えるように取付部の強度を確保する。
- ・M10 落下防止ワイヤー用ボルト（別途）（推奨締付トルク：24N・m）を使用し
- 図中の斜線の範囲内に落下防止ワイヤー取付金具を取り付ける。

警告

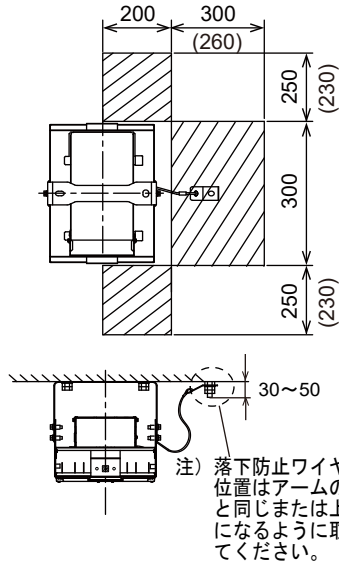
器具の取り付けは、施工説明書にしたがい確実に行なう。
取り付けに不備があると器具の落下、感電・火災の原因となります。

寸法単位：mm

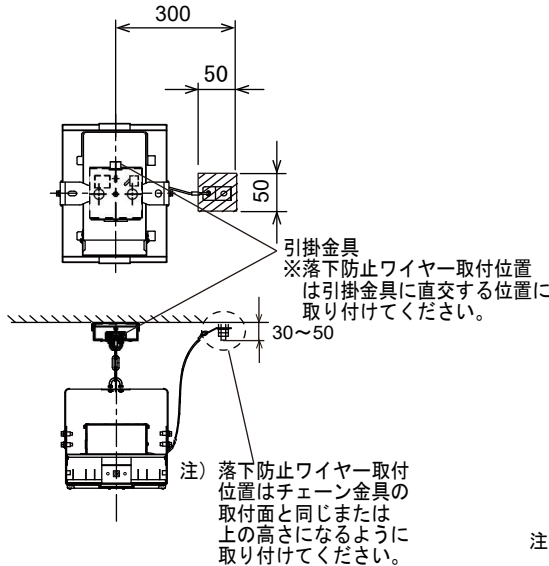
<NYM20111Z/12Z/13Z/21Z/22Z/23Zの場合>

直付けおよび取付金具の場合

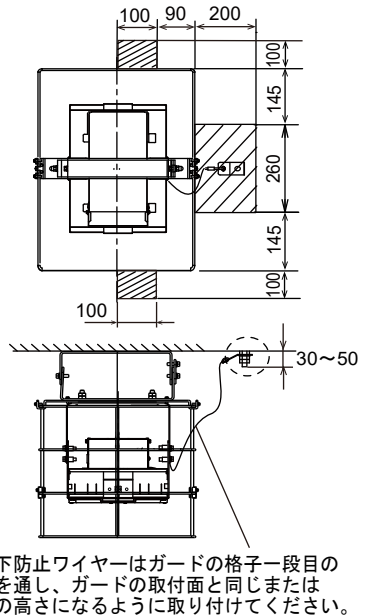
() 寸法は取付金具の場合



チェーン吊具の場合

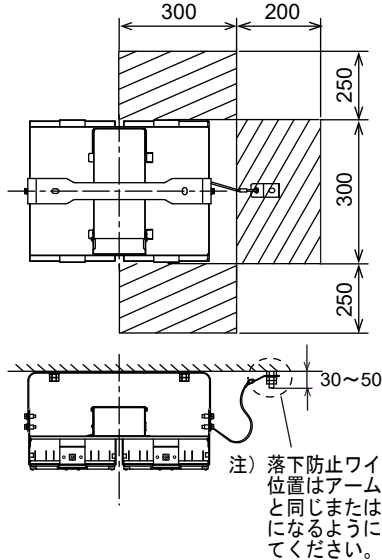


側面ガードと組合せた場合

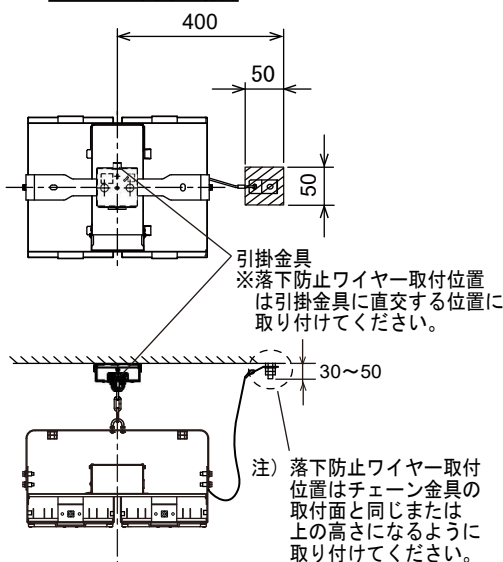


<NYM20114Z/15Z/16Z/24Z/25Z/26Zの場合>

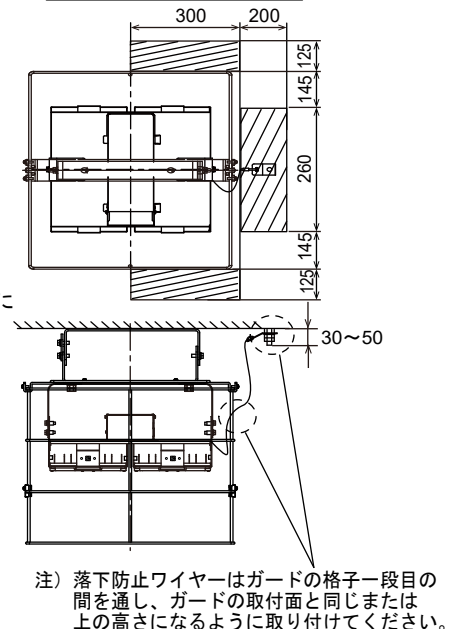
直付けの場合



チェーン吊具の場合



側面ガードと組合せた場合



オプションの取付方法



警告

器具の取り付けは、施工説明書にしたがい確実にこなう。
取り付けに不備があると器具の落下、感電・火災の原因となります。

寸法単位：mm

チェーン吊具の場合

- ・チェーン吊具と器具の取付方法は、チェーン吊具の施工説明書を確認してください。
- ・チェーン吊具は取付金具(露出ボックス用・1点吊用)と組合せできません。

取付金具(1点吊用)の場合

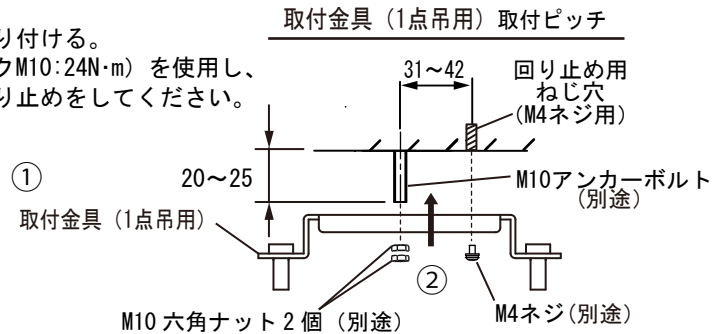
- ・露出ボックス用取付金具と器具の取付方法は、露出ボックス用取付金具の施工説明書を確認してください。
- ・災害応急対策活動に必要な施設、避難所として位置づけられた施設、人命及び物品の安全性確保が特に必要な施設では使用できません。

1. 取り付け前の確認

- ・取付場所は、器具質量および適合オプションの合計質量の約10倍の質量に十分耐えるように取付部の強度を確保する。

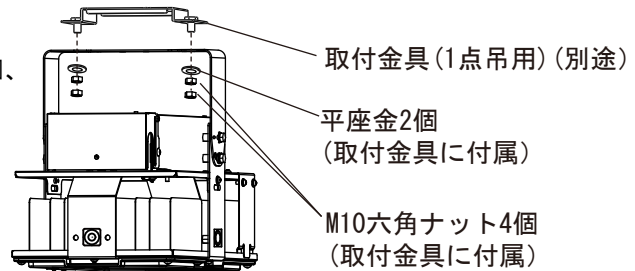
2. 取付金具(1点吊用)を取り付ける

- ①取付金具(1点吊用)をM10アンカーボルト(別途)に取り付ける。
- ②取り付けは必ずM10六角ナット2個(別途、推奨締付トルクM10:24N・m)を使用し、M4ネジ1個(別途、推奨締付トルクM4:1.0N・m)にて、回り止めをしてください。
取り付けに不備があると、落下の原因となります。



3. 器具を取り付ける

- ・取付金具(1点吊用)(別途)に付属している平座金2個、M10六角ナット4個(推奨締付トルク M10:24N・m)で取付金具(1点吊用)に器具を取り付けてください。
取り付けに不備があると、落下の原因となります。



側面ガード取り付けの場合

- ・下記2、4、5の詳細は、側面ガードの施工説明書を確認してください。

1. 取り付け前の確認

- ・取付場所は、器具質量および適合オプションの合計質量の約10倍の質量に十分耐えるように取付部の強度を確保する。

2. 側面ガードの取付台を天井に取り付ける

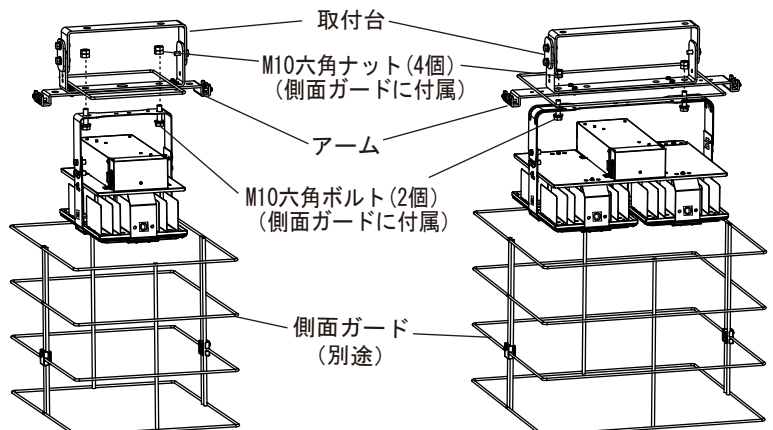
3. 器具を取り付ける

- ・側面ガードに付属しているM10六角ボルト2個、M10六角ナット4個(推奨締付トルク M10:24N・m)で取付台に器具を取り付けてください。
取り付けに不備があると、落下の原因となります。

4. 側面ガードをアームに取り付ける

5. 側面ガードを組み立てる

- ・取り付けに不備があると、落下の原因となります。



オプションの取付方法



警告

器具の取り付けは、施工説明書にしたがい確実にこなう。
取り付けに不備があると器具の落下、感電・火災の原因となります。

寸法単位：mm

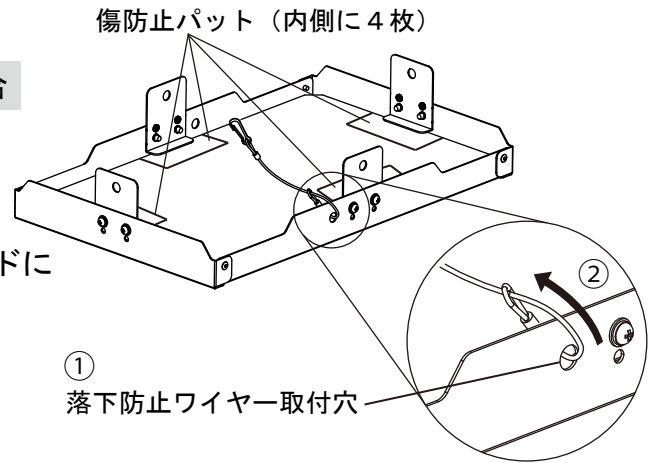
下面ガード・拡散パネル・拡散パネル付下面ガードの場合

1. 取り付け前の確認

- ・ 拡散パネル、拡散パネル付下面ガードの場合は、
施工前に傷防止パット（内側に4枚）を取り外す。

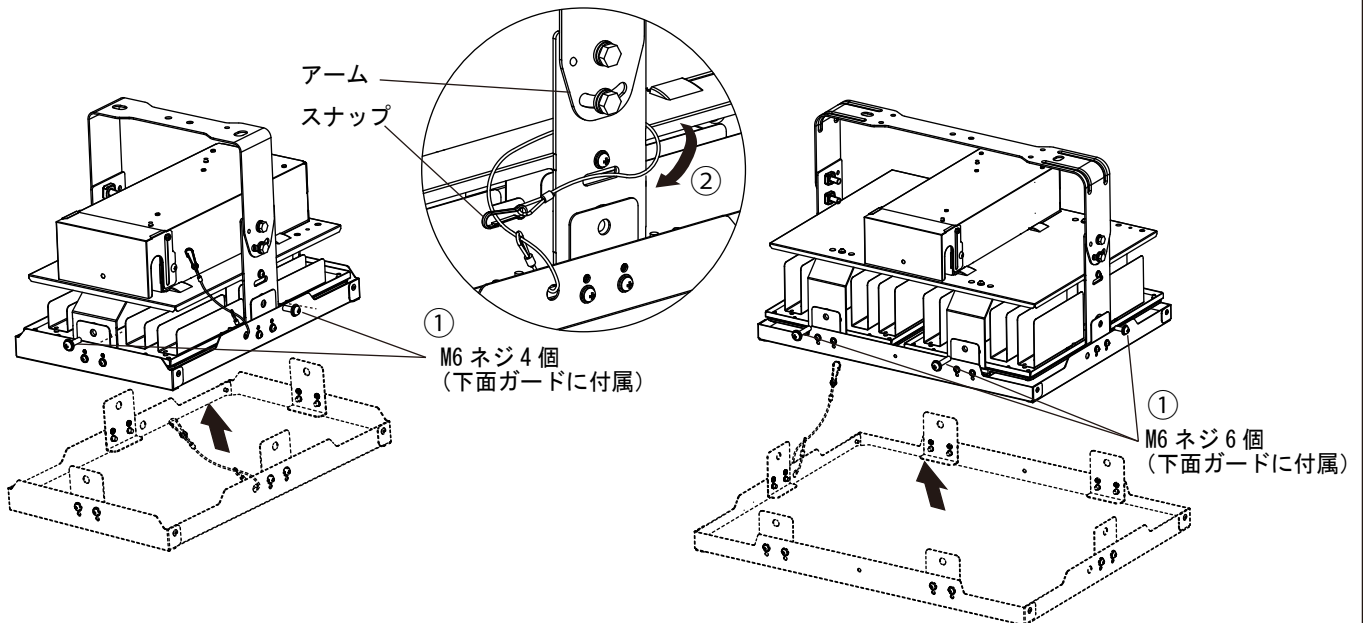
2. 下面ガード、拡散パネル、拡散パネル付下面ガードに 落下防止ワイヤーを取り付ける

- ① 落下防止ワイヤーを取付穴に通す。
- ② 落下防止ワイヤー先端の輪に通す。



3. 器具に取り付ける

- ① 下面ガード（NYK00106）に付属している M6 ネジ 4 個
下面ガード（NYK00107）に付属している M6 ネジ 6 個
（推奨締付トルク M6:5.1N・m）で器具に取り付ける。
拡散パネル（NYK00101）に付属している M6 ネジ 4 個
拡散パネル（NYK00102）に付属している M6 ネジ 6 個
（推奨締付トルク M6:5.1N・m）で器具に取り付ける。
拡散パネル付下面ガード（NYK00108）に付属している M6 ねじ 4 個
拡散パネル付下面ガード（NYK00109）に付属している M6 ねじ 6 個
（推奨締付トルク M6:5.1N・m）で器具に取り付ける。
- ② 落下防止ワイヤーを器具に取り付ける。
アームに巻き付けて、スナップをワイヤーに取り付ける。
取り付けに不備があると、落下の原因となります。



安全に関するご注意

・ご使用前にこの取扱説明書を必ずお読みのうえ、正しくお使いください。

警告

- 器具の改造および構成部品（LED、電源部など）の交換をしない。感電・火災の原因となります。
- 万一、煙が出たり変な臭いがするなどの異常が発生した場合、すぐに電源を切り工事店に修理を依頼する。感電・火災の原因となります。
- 欠けやひび割れの発生しているパネルは使用しない。感電・落下の原因となります。
- 器具と被照射物は50cm以上（近接限度距離）離す。過熱による火災の原因となります。

注意

- 殺虫剤などの引火物の噴霧は行わないでください。発火によるやけどのおそれがあります。
- 布や紙など燃えやすいもので覆ったり、かぶせたりしないでください。発火の原因となります。
- 照明器具には寿命があります。設置して10年（※1）経つと、外観に異常がなくとも内部の劣化は進行しています。点検交換してください。LED光源は寿命が来ても、暗くなりますが点灯し続けます。点灯できるからといって継続して使用が可能というわけではありません。
- ※1：使用条件は周囲温度40℃、1日10時間点灯です。
- 1年に1回は「安全チェックシート」に基づき自主点検してください。3年に1回は工事店などの専門家による点検をお受けください。点検せずに長時間使い続けるとまれに発火・感電・落下などに至ることがあります。

■LED照明器具の光源寿命は、60,000時間です。

使用上のご注意

- この照明器具の光源は交換しないでください。
- LEDにはバラツキがあるため、LEDユニット内のLED、および同一番または、シリーズ品番でも商品ごとに発光色、明るさが異なる場合があります。あらかじめご了承ください。
- LEDユニットは、設計上、LEDを搭載せず消灯させている部分があります。あらかじめご了承ください。
- LEDを直視しない。目の痛みの原因となることがあります。
- 調光時にビデオカメラ、防犯カメラの画像に縞模様やチラツキが発生する可能性があります。
- 調光器と組合わせて使用する場合、下記のような状態がありますが、異常ではありません。
 - ・同一器具、又はシリーズ器具で点灯及び消灯時のフェードのしかたに違いの出ることがあります。
 - ・電源電圧変動などの影響により瞬間的に明るくなったり暗くなったりすることがあります。
- ライトマネージャークラスと組合わせて使用する場合、器具の電源をONした状態で調光器の電源をON・OFFすると、瞬間的に消灯することがありますが、異常ではありません。
- 信号線式ライトコントローラと組み合わせた場合、コントローラの設定を調光下限付近にした状態で、コントローラの電源をONの状態からOFFにし、1～2秒後に再度ONした場合、照度が一瞬高くなる場合があります。
- この器具は定格出力初期照度補正型照明器具です。定格出力の約85%の光束を保つように設計されています。
- 片切消灯時の漏洩電流値が点灯時の値より増えるため、必ず警報機の感度を片切消灯時の値にて設定してください。

保証について

- 保証について この商品の保証期間は1年間です。但しLED電源は3年間です。消耗品は除きます。詳細は当社カタログを参照してください。
- 保証書について 保証書が必要な場合は、当社代理店または当社営業所へお申し出ください。
- 補修用性能部品（電気部品）について 当社はこの照明器具の補修用性能部品（電気部品）を製造打ち切り後、6年間保有しています。補修用性能部品には同等機能を有する代替品を含みます。

お手入れについて

- 器具の清掃について・・・汚れを落とす場合は、石けん水にひたしたやわらかい布をよく絞ってふきとり、乾いた布で仕上げてください。アルカリ系洗剤、シンナー、ベンジンでふかないでください。変色・変質の原因となります。

注意

- 必ず電源を切って行なってください。感電・やけどの原因になります。

定 格

品 番		定格電圧			定格周波数
		AC100V	AC200V	AC242V	
NYM20111ZLZ9, NYM20121ZLZ9	入力電流	0.89A	0.44A	0.37A	50 /60Hz
	消費電力	84.8W	83.6W	83.8W	
NYM20112ZLZ9, NYM20122ZLZ9	入力電流	1.19A	0.59A	0.49A	
	消費電力	113.9W	112W	111.5W	
NYM20113ZLZ2, NYM20123ZLZ2	入力電流	-	0.71A	0.59A	
	消費電力	-	135W	134.7W	

品 番		定格電圧		定格周波数
		AC200V	AC242V	
NYM20114ZLZ2, NYM20124ZLZ2	入力電流	0.9A	0.74A	50 /60Hz
	消費電力	175.1W	175W	
NYM20115ZLZ2, NYM20125ZLZ2	入力電流	1.18A	0.97A	
	消費電力	230.2W	229.6W	
NYM20116ZLZ2, NYM20126ZLZ2	入力電流	1.46A	1.21A	
	消費電力	281.5W	279.8W	



パナソニック株式会社 ライティング事業部 〒571-8686 大阪府門真市門真1048

お問い合わせ先 パナソニック 照明器具・ランプ商品ご相談窓口 <https://sumai.panasonic.jp/support/>

0120-187-441 (フリーダイヤル) 【受付時間】月～土/9:00～18:00 (祝日・三が日を除く) ※携帯電話からもご利用になれます。

0120-872-460 (FAX) (Help desk for foreign residents in Japan Tokyo (03) 3256-5444 Osaka (06) 6645-8787 Open: 9:00 - 17:30 (closed on Saturdays / Sundays / national holidays))