

⚠ 注意：商品には寿命があります。詳細はCLX2021CAをご参照ください。

**安全に関するご注意**

- 断熱材、防音材をかぶせて使用しないでください。火災の原因となります。
- 住宅用の断熱施工天井には使用できません。
- 接地工事（D種接地工事）を確実にこなす。接続に不備があると感電の原因となります。【電気設備技術基準】
- 一般屋内／屋外兼用器具です。浴室など湿気の多い場所、振動や衝撃の多い場所（クレーン設置場所・橋や高架上等）、腐食性ガスの発生する場所、海岸隣接地、塩素を使用する屋内プール、粉塵の多い場所等では使用しないでください。落下・感電・火災の原因となります。
- 屋外で使用する場合は、水平取付してください。指定方向以外の取付をされると器具落下の原因となります。水平取付の場合、横転・逆転しないように設置してください。設置が不完全な場合、火災の原因となります。
- 屋外で使用する場合は、冠水の恐れのある場所では使用しないでください。感電の原因となります。
- 屋外の寒冷地で使用する場合は、つららが落ちると危険が生じるような場所には設置しないでください。つららが落ちることがある場合は、つららの除去を行ってください。つらら落下によるけがの原因となります。
- 屋外で使用する場合は、草や木等で覆われるような場所で使用しないでください。火災の原因となります。

**（施工上のご注意）**

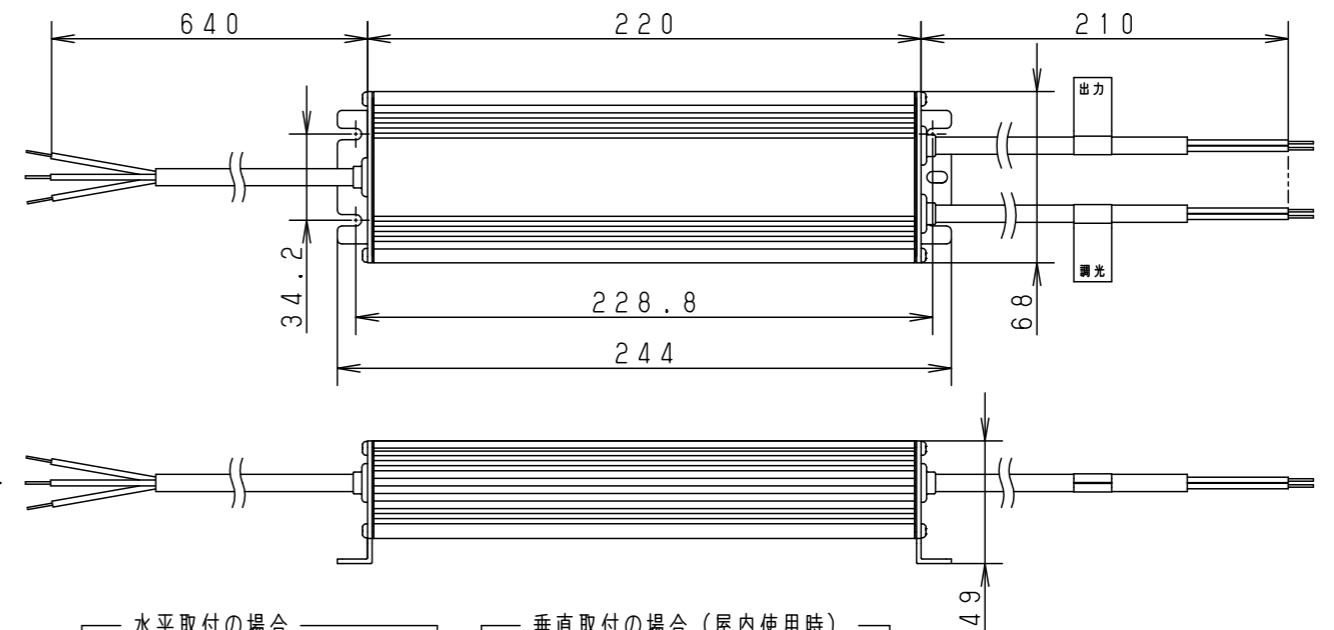
- 適合灯具と組み合わせてご使用ください。  
適合灯具：NTN810\*\*シリーズ（\*\*は、色温度と長さを表す。）  
NTN813\*\*シリーズ（\*\*は、色温度と長さを表す。）  
NND25\*\*8シリーズ（\*\*は、取付タイプ、配光タイプを表す。）  
NND26\*\*8シリーズ（\*\*は、カバータイプを表す。）
- 入力電力・電流は、組み合わせられる灯具によって変わります。
- 灯具がNTN810\*\*シリーズ、NTN813\*\*シリーズの場合、  
灯具の接続は、1系統あたり直列接続で下記の長さ以下で使用してください  
灯具接続長さ：1系統 2520mm以下（NTN810\*\*シリーズ）  
2750mm以下（NTN813\*\*シリーズ）
- 灯具がNND25\*\*8シリーズ、NND26\*\*8シリーズの場合、  
灯具の最大接続数は灯具の承認図をご確認ください。
- リード線の総配線長は、1系統あたり以下の通りとしてください。  
灯具がNTN810\*\*シリーズ、NTN813\*\*シリーズの場合  
末端灯具までの最大線長は合計5000mm  
灯具がNND25\*\*8シリーズ、NND26\*\*8シリーズの場合  
各灯具の承認図参照
- 灯具がNTN810\*\*シリーズ、NTN813\*\*シリーズの場合、  
灯具との接続には、片切り接続コード（NTN81931（別売））を使用し、  
出力線に絶縁スリーブ等で確実に接続してください。
- 電源ユニットを並置する場合は、電源ユニット間を50mm以上の間隔をあけてください。
- 屋内使用で垂直取付する場合は、電源線の入線部分が上を向かないように取り付けてください。
- 電源線、アース線および調光線の接続は絶縁スリーブ等で確実に接続してください。
- 屋外で使用する場合は、電線の接続部に防水処理を施してください。
- 20℃～35℃の周囲温度にて使用してください。  
屋外で使用する場合は、日中点灯は一時的な点灯のみとしてください。  
電源ユニットの短寿命や故障の原因となります。
- 灯具がNTN810\*\*シリーズ、NTN813\*\*シリーズの場合、  
当社調光器と組み合わせて約3%～100%の調光ができます。  
調光器との組み合わせについては、別紙NTN81997KLI9-KG\*をご参照ください。
- 灯具がNND25\*\*8シリーズ、NND26\*\*8シリーズの場合、  
調光線に調光器を接続して使用する事が出来ません。調光線に調光器を接続しないでください。ちらつきの原因となります。  
なお、調光線を使用しない場合は、調光線を短絡の上、十分に絶縁・防水処理を施してください。  
※屋内でご使用の場合は絶縁処理のみ施して下さい。
- 電源ユニットが点検、交換できない場所に設置しないでください。点検できる設置場所（収め方）であること、  
高所設置時の点検設備（ゴンドラなど）があることを確認した上で設置計画してください。
- 屋外で使用する場合は、電源ユニットの入力側に雷サージ保護機器（SPD）を設置してください。
- 設置して10年経つと、外観に異常が無くとも内部の劣化は進行します。  
点検・交換をしてください。

**定格値**（電源ユニット1台）

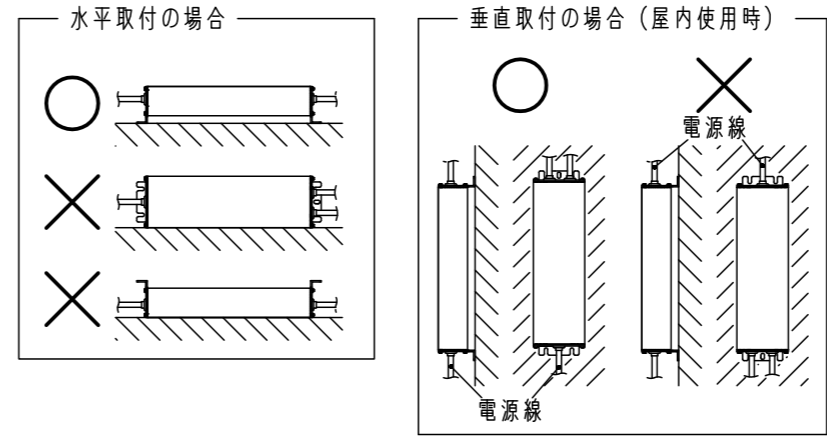
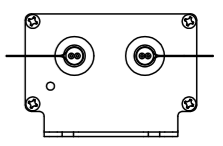
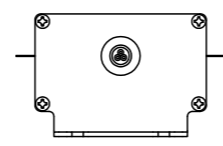
定格入力電圧	100-200-242 V
定格周波数	50/60 Hz
定格入力電流	2.67-1.31-1.10 A
定格入力容量	267-263-267 VA
定格入力電力	266-260-260 W
力率	高力率
定格2次電流	9.64 A
出力電圧	24.9 V

適合灯具	NTN810**シリーズ NTN813**シリーズ NND25**8シリーズ NND26**8シリーズ
◇PS表示	①有・無
用途	屋内用／屋外用
JIS表示	無
出力制御方式	定電圧制御
感電保護クラス	クラスI
保護等級	IP66

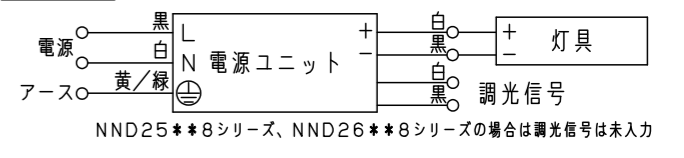
**寸法図**  
（電源ユニット1台）



受圧面積
正面：0.009m <sup>2</sup>
側面：0.003m <sup>2</sup>



**結線図**



電源線	PNCTF 3芯 0.75mm <sup>2</sup>
出力線	PNCTF 2芯 1.25mm <sup>2</sup>
調光線	PNCTF 2芯 0.75mm <sup>2</sup>

器具質量	1.2kg	品番	LED電源ユニット NTN81997KLI9	
特記事項		図番	NTN81997KLI9-K1	熊大谷
		単位：mm	第三角法	
部番	部品名	材質・素材厚	備考	パナソニック株式会社

⚠ 注意：商品には寿命があります。詳細はCLX2021CAをご参照ください。

【組合わせ可能調光器】

(NTN810\*\*シリーズ、NTN813\*\*シリーズの場合のみ)

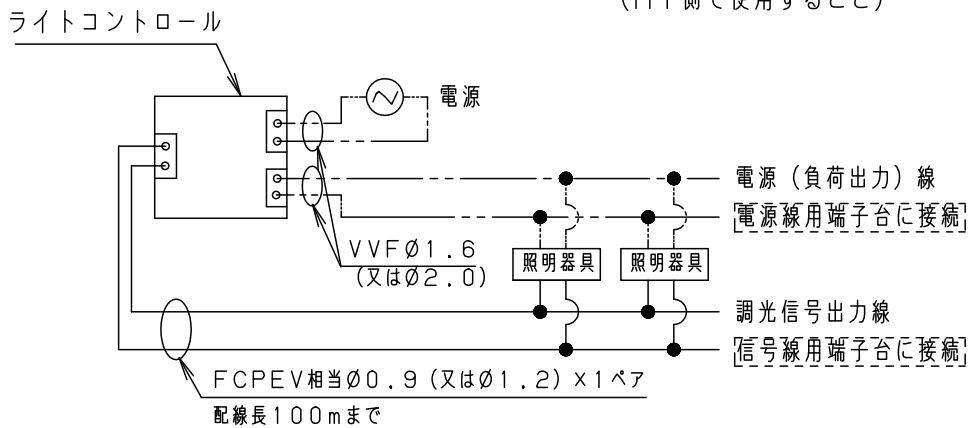
- ライトコントロール・信号線式 (LED・インバータ蛍光灯用) (Hf側で使用)
- 信号線式ライコン (Hfタイプで使用)
- ライトマネージャーF× (Hf側で使用)
- ライトマネージャーF× (Hf側で使用) + 信号変換インターフェース・信号線式LED用  
※36台を超えて接続する場合
- 無線/PWM信号変換インターフェース (Hfタイプ)  
※専用の無線コントローラーと組合わせてご使用ください。

【使用上のご注意】

- 調光器と組み合わせて使用可能な灯具はNTN810\*\*シリーズ、NTN813\*\*シリーズであり、NND25\*\*8シリーズ、NND26\*\*8シリーズは調光器との組み合わせ不可
- 調光器からの配線長は調光器の承認図や取扱説明書にしたがってください。
- 調光器と組み合わせて使用した場合、下記のような状態がありますが異常ではありません。
  - ・ 同一器具、又はシリーズ器具で点灯及び消灯時のフェードのしかたに違いが出る場合があります。
  - ・ 電源電圧変動などの影響により瞬間的に明るくなったり暗くなったりすることがあります。
  - ・ 調光器と器具を同時に電源ON/OFFしたり、停電等で電源電圧が一時的に低下し復帰した場合、一旦、設定の調光状態より明るく点灯してから、設定の調光状態になることがあります。
  - ・ ライトマネージャーF×及びライトマネージャーF×+信号変換・信号線式LED用と組合わせて使用した場合、フェード時間を1秒より短い時間に設定しても、点灯消灯時に約1秒のフェードがかかります。
  - ・ 調光下限状態で消灯操作した場合は、復帰の際に消灯状態を維持する場合があります。その際は、調光器の操作が必要となります。

**結線方法** \* 接続の詳細は調光器の承認図や取扱説明書にしたがってください。

〈結線例〉 ライトコントロール・信号線式 (LED・インバータ蛍光灯用) の場合  
(Hf側で使用すること)



注) ・ 雑音障害をおこす場合がありますので、照明器具以外の機器を同一電源に接続しないでください。

	5				品番
	4				LED電源ユニット
	3				NTN81997KLI9
特記事項	2				熊 大 田 谷
	1				
	部番	部品名	材質・素材厚	備考	パナソニック株式会社

