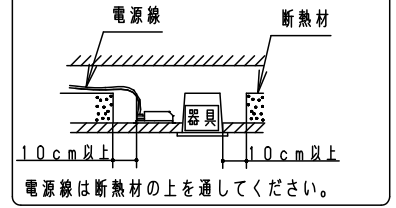


⚠ 注意：商品には寿命があります。詳細はCLX2021HAをご参照ください。

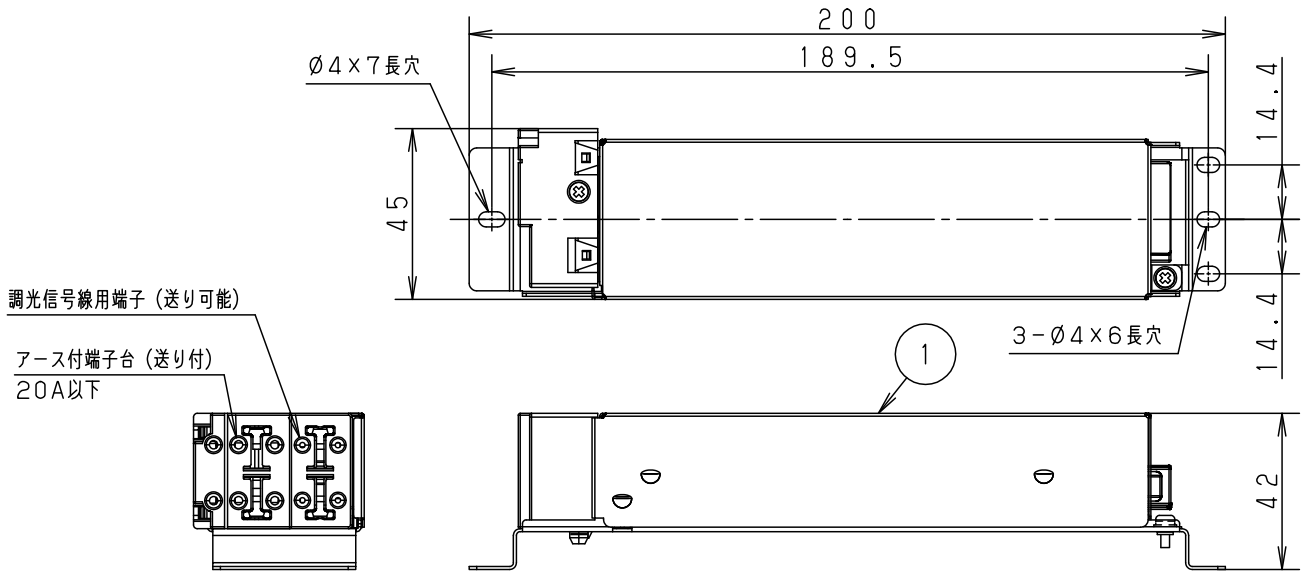
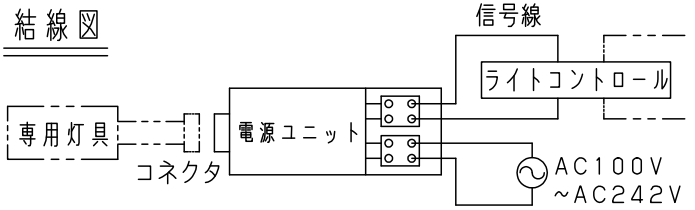
⚠ 安全に関するご注意

- 一般屋内用器具です。下記のような場所では使用しないでください。
故障や絶縁不良による火災・感電の原因となります。
 - ・直射日光の当たる場所。
 - ・器具背面より雨の吹き込みや水滴のかかる場所。
 - ・振動のある場所。
 - ・サウナや浴室など高温又は多湿になる場所。
 - ・腐食性ガスの発生する場所。
 - ・天井内の湿度が高く結露の恐れのある場所。
- 天井埋込み専用器具です。傾斜天井や補強のない天井には取付けないでください。
指定外取付は、火災・落下の原因となります。
- 断熱材、防音材をかぶせた状態で使用しないでください。
過熱による火災の原因となります。
- 住宅の断熱施工天井には使用できません。

断熱材・防音材・造営材等との空間については組み合わせる灯具の承認図・施工説明書を参照してください



	電源品番	出力電流	出力電圧
調光	NTS90101K LD9	0.103A	62.5V



- (注) 1. このLED電源ユニットは、別売の専用灯具と組み合わせてご使用ください。
専用の灯具はカタログ又は承認図などでご確認ください。
2. このLED電源ユニットを専用灯具の埋込穴から天井内へ通過させることが可能かどうかは、組み合わせる灯具によって異なります。詳しくは専用灯具の承認図を参照ください。
3. 本LED電源ユニットの入力電力・電流は、灯具によって異なります。
詳細は専用灯具のカタログ又は承認図などでご確認ください。
4. 当社調光器 (ライトマネージャーF×) と組み合わせて、0~100%の調光ができます。
※上記以外の一一般のライトコントロール (PC信号出力) でも調光可能ですが、消灯操作はライトコントロールの電源スイッチにて行ってください。
調光器との組み合わせと、ご確認頂きたい注意事項については、別紙 **NTS90101KLD9-KG*** をご参照ください。

入力電圧	AC100V~242V	5				品番
周波数	50/60Hz	4				LED電源ユニット
器具質量	0.3kg	3				NTS90101KLD9
		2				姫 磯
		1	LED電源ユニット			田 野
部番	部品名	材質・素材厚	備考	パナソニック株式会社		

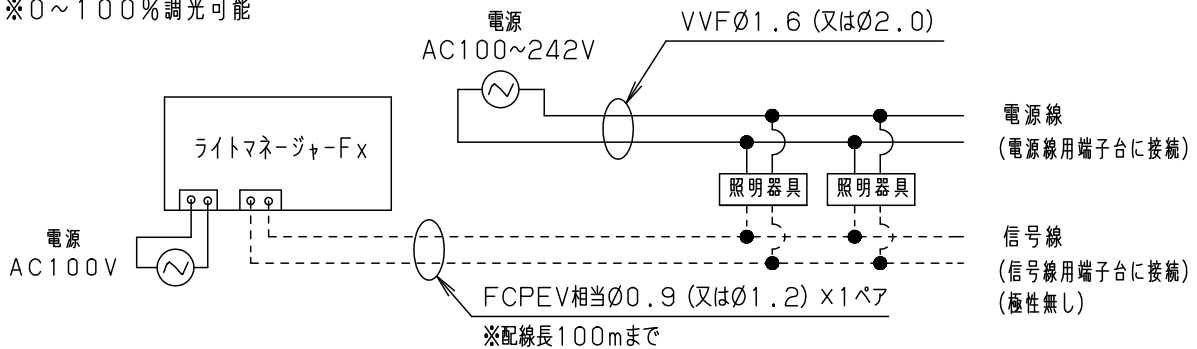


【組合わせ可能調光器】

■ライトマネージャ-Fx（PCモードで使用）、信号線式ライコン（PCタイプで使用）、ライトコントロール・信号線式（LED・インバータ蛍光灯用）（PC側で使用）

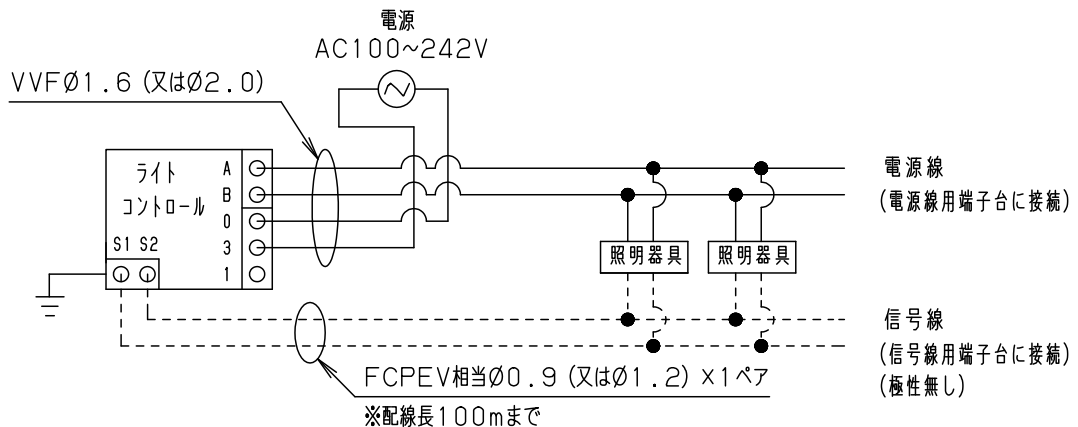
●ライトマネージャ-Fx（NQ28841K、NQ28861K）

※0~100%調光可能



●ライトコントロール・信号線（LED・インバータ蛍光灯EDH用）（NQ20305K）

※調光可能ですが、消灯操作はライトコントロールの電源スイッチにて行ってください。



【使用上のご注意】

■調光器に接続できる器具の台数や配線長は調光器の承認図や取扱説明書にしたがってください。

■調光器と組合わせて使用した場合、下記のような状態がありますが異常ではありません。

- ・同一器具、又はシリーズ器具で点灯及び消灯時のフェードのしかたに違いが出る場合があります。
- ・電源電圧変動などの影響により瞬間的に明るくなったり暗くなったりすることがあります。
- ・調光器と器具を同時にON/OFFしたり、停電等で電源電圧が一時的に低下し復帰した場合、一旦、設定の調光状態より明るく点灯してから、設定の調光状態になることがあります。
- ・ライトマネージャ-Fxと組合わせて使用した場合、フェード時間を3秒より短い時間に設定しても、点灯消灯時に約3秒のフェードがかかります。

■初始動時に限り、フェード開始前に微発光する場合があります。

■LEDの調光下限域での点灯特性として、点滅のフェードレベルはフェードアウトでの消灯時より、フェードインでの点灯時の方が高くなります。このため、フェードアウトでの点灯下限で記憶したシーンは、シーン再生時に再現されないことがあります。調光下限付近のシーン記憶/再生を行う場合は、フェードインによって点灯させて、シーン記憶を行ってください。

※当社調光器ライトマネージャ-Fx、信号線式ライコンNQ21502、NQ21505と組合わせた場合は、0~100%の調光が可能ですが、それ以外の一般のライトコントロール（PC信号出力）と組合わせた場合は、消灯操作はライトコントロールの電源スイッチにて行ってください。

	5				品番
	4				LED電源ユニット
	3				NTS90101KLD9
特記事項	2				姫 磯
	1				田 野
	部番	部品名	材質・素材厚	備考	パナソニック株式会社

