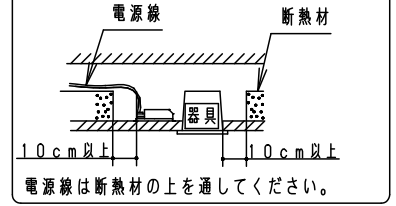


⚠ 注意：商品には寿命があります。詳細はCLX2021HAをご参照ください。

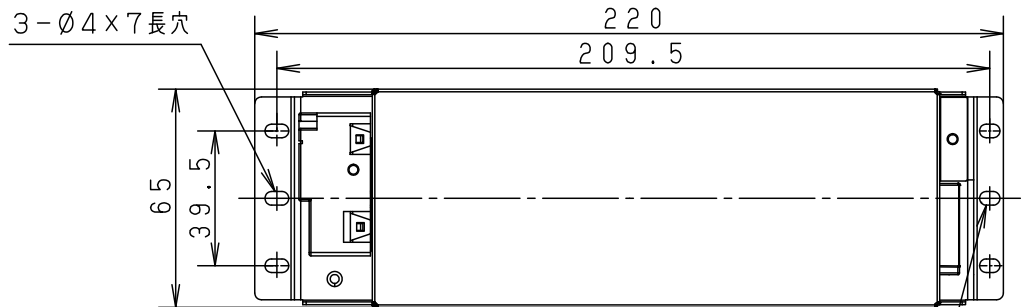
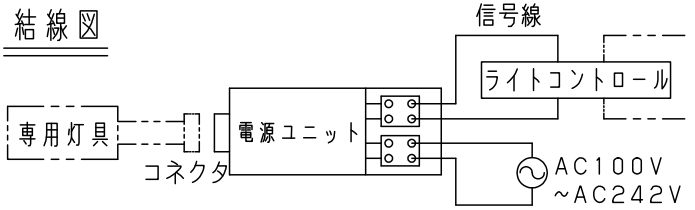
⚠ 安全に関するご注意

- 一般屋内用器具です。下記のような場所では使用しないでください。  
故障や絶縁不良による火災・感電の原因となります。
  - ・直射日光の当たる場所。
  - ・器具背面より雨の吹き込みや水滴のかかる場所。
  - ・振動のある場所。
  - ・サウナや浴室など高温又は多湿になる場所。
  - ・腐食性ガスの発生する場所。
  - ・天井内の湿度が高く結露の恐れのある場所。
- 天井埋込み専用器具です。傾斜天井や補強のない天井には取付けないでください。  
指定外取付は、火災・落下の原因となります。
- 断熱材、防音材をかぶせた状態で使用しないでください。  
過熱による火災の原因となります。
- 住宅の断熱施工天井には使用できません。

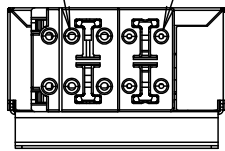
断熱材・防音材・造営材等との空間については組み合わせる灯具の承認図・施工説明書を参照してください



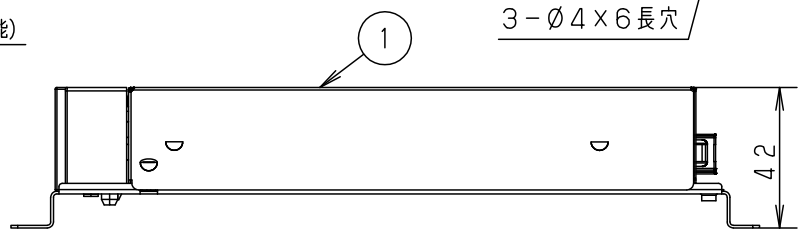
	電源品番	出力電流	出力電圧
調光	NTS90350 LZ9	0.200A	180.0V
非調光	NTS90350 LE9		



アース付端子台 (送り付)  
20A以下



調光信号線用端子 (送り可能)  
起動方式LZ9の場合



- (注) 1. このLED電源ユニットは、別売の専用灯具と合わせてご使用ください。  
専用の灯具はカタログ又は承認図などをご確認ください。
2. このLED電源ユニットを専用灯具の埋込穴から天井内へ通過させることが可能かどうかは、  
組み合わせる灯具によって異なります。詳しくは専用灯具の承認図を参照ください。
3. 本LED電源ユニットの入力電力・電流は、灯具によって異なります。  
詳細は専用灯具のカタログ又は承認図などをご確認下さい。
4. 起動方式LZ9の場合、当社調光器と組み合わせて約5%~100%の調光ができます。  
調光器との組み合わせについては別紙 **NTS90350-KG\*** をご参照ください。

入力電圧	AC100V~242V	5				品番
周波数	50/60Hz	4				LED電源ユニット NTS90350
器具質量	0.4kg	3				
		2				小 姫 松 田
		1	LED電源ユニット			
部番	部品名	材質・素材厚	備考	パナソニック株式会社		



⚠ 注意：商品には寿命があります。詳細はCLX2021HAをご参照ください。

【組合せ可能調光器】

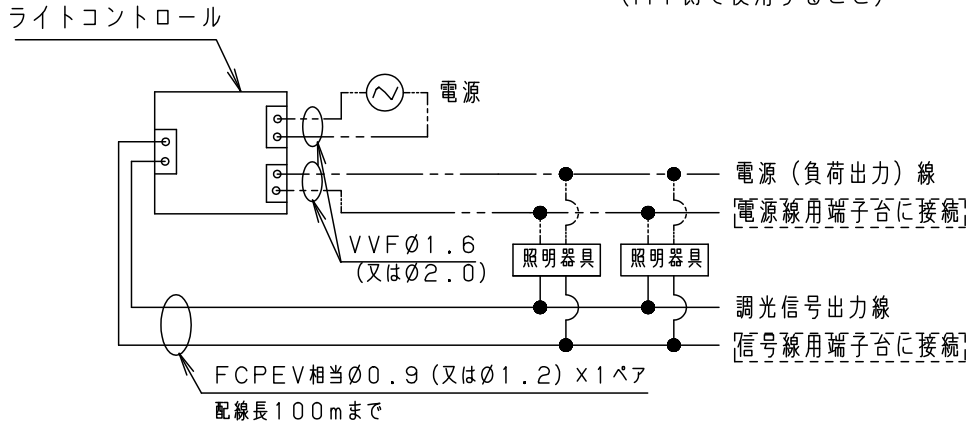
- 信号線式ライコン（Hfタイプで使用）
- ライトコントロール・信号線式（LED・インバータ蛍光灯用）（Hf側で使用）
- ライトマネージャース+連続調光インバータ・LED照明器具用ブースタ（Hf側で使用）
- ライトマネージャーL+調光ボックス（インバータ・LED用モジュール/Hf側で使用）
- ライトマネージャーF×（Hfモードで使用）
- ライトマネージャーF×（Hfモードで使用）+信号変換インターフェース・信号線式LED用  
※36台以上接続する場合
- ライトマネージャーF×（Hfモードで使用）+信号変換インターフェース・ON/OFF用  
※36台以上接続する場合
- リビングライコン
- セパレートセルコン/スーパーマーケットセルコン

【使用上のご注意】

- 調光器に接続できる器具の台数や配線長は調光器の承認図や取扱説明書にしたがってください。
- 調光器と組合わせて使用した場合、下記のような状態がありますが異常ではありません。
  - ・同一器具、又はシリーズ器具で点灯及び消灯時のフェードのしかたに違いが出る場合があります。
  - ・電源電圧変動などの影響により瞬間的に明るくなったり暗くなったりすることがあります。
  - ・調光器と器具を同時に電源ON/OFFしたり、停電等で電源電圧が一時的に低下し復帰した場合、一旦、設定の調光状態より明るく点灯してから、設定の調光状態になることがあります。
  - ・ライトマネージャーF×と組合せて使用した場合、フェード時間を3秒より短い時間に設定しても、点灯消灯時に約3秒のフェードがかかります。

**結線方法** \* 接続の詳細は調光器の承認図や取扱説明書にしたがってください。

< 結線例 > ライトコントロール・信号線式（LED・インバータ蛍光灯用）の場合  
（Hf側で使用すること）



注) ・雑音障害をおこす場合がありますので、照明器具以外の機器を同一電源に接続しないでください。

	5				品番
	4				LED電源ユニット
	3				NTS90350
特記事項	2				小 姫 松 田
	1				
	部番	部品名	材質・素材厚	備考	パナソニック株式会社

