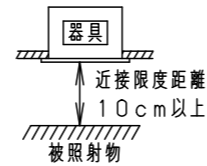
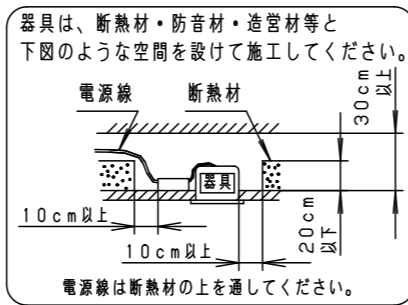


⚠ 安全に関するご注意

- 一般屋内用器具です。屋外や水気・湿気の多い場所、粉じんの発生する場所、腐食性ガスの発生する場所（例：プールや温浴施設の併設場所、塩素系消毒剤が使用される場所等）では使用しないでください。
- 天井埋込み専用器具です。壁取付や天井直付、及び傾斜天井には取り付けないでください。指定外取付は、火災の原因となります。
- 断熱材、防音材をかぶせて使用しないでください。火災の原因となります。
- 住宅の断熱施工天井には使用できません。
- 口出し線を切断したり、構成部品（コネクタ等）の交換をしないでください。火災・感電及び不点・故障の原因となります。
- LEDを直視しないでください。目の痛みの原因となります。
- 器具と被照射物は10cm以上（近接限度距離）離してください。近接限度距離内に被照射物が近づく恐れのある場所（ドア開閉範囲の上、家具の上、クローゼット・押入れの中等）では使用しないでください。過熱による火災の原因となります。
- 熱がこもるような密閉した空間へは取り付けないでください。火災及びLED短寿命の原因となります。

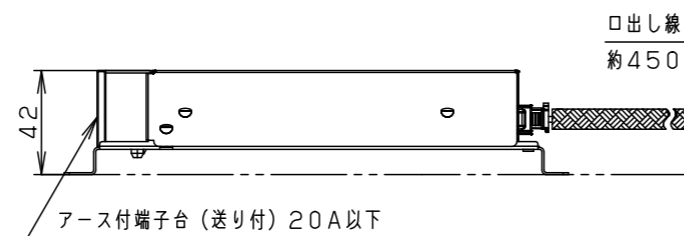
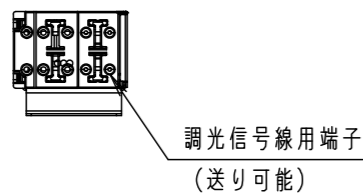
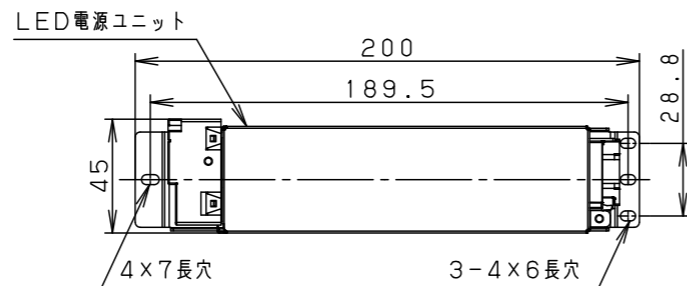
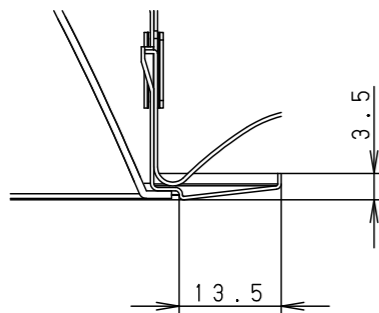


(使用上のご注意)

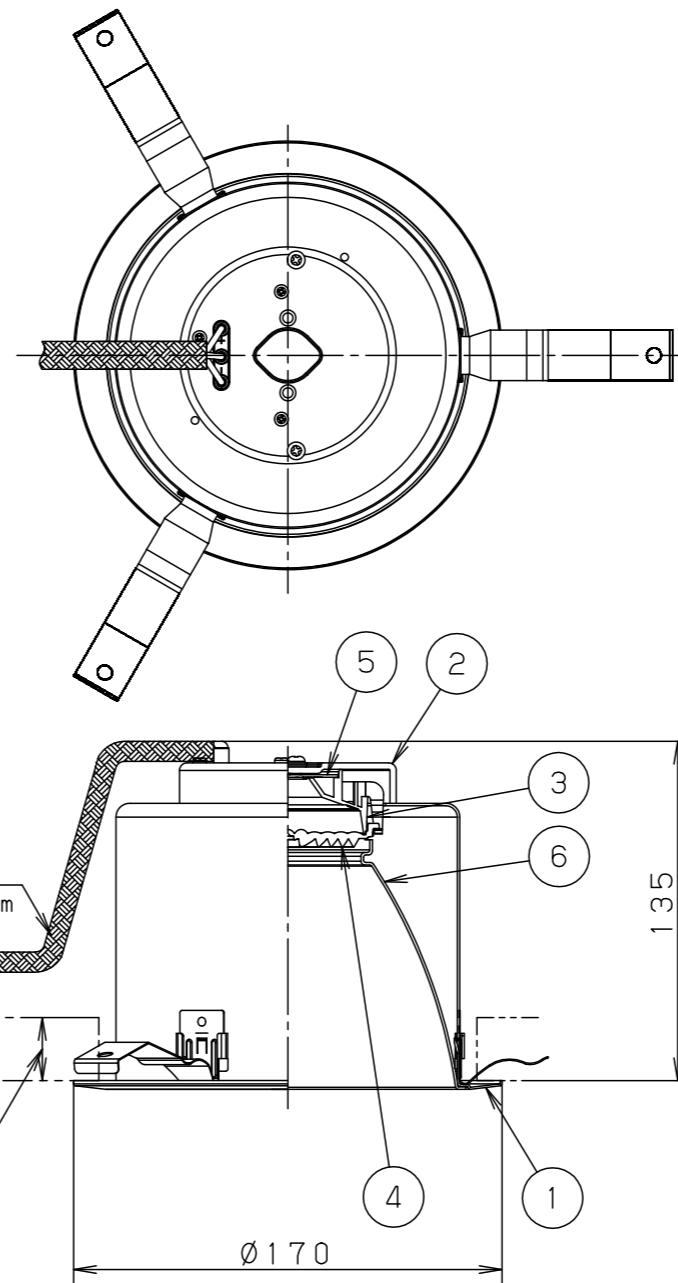
- 必ず器具品番とLED電源品番を組み合わせでご使用ください。
- ロックウール等の柔らかい天井には取り付けないでください。天井材破損・器具ズレの原因となります。
- 取付パネ部や天板部に障害物のないよう施工してください。障害物があるとずれ落ちなどの原因となります。
- 照射距離が近い時や照射面によって、光ムラが気になる場合があります。予めご了承ください。
- LEDにはバラツキがあるため、同一品番でも商品ごとに発光色、明るさが異なる場合があります。予めご了承ください。
- 当社調光器と組み合わせで、約1～100%の調光ができます。調光器との組み合わせについては別紙 **XLH1560DW-KG*** を参照ください。
- 石膏ボードに取り付ける場合、天井破損の恐れがあるため、埋込穴を $\phi 153^{+2}_{-0}$ としてください。
- 突入電流は6Aです。接続するスイッチの容量を確認の上、配線してください。

埋込穴寸法
 $\phi 150^{+2}_{-0}$

枠部詳細



取付パネは7～25mmの天井に取付可能です



器具品番	LED電源品番	定格電圧	入力電流	消費電力
NNF23191	NNK16001NLJ9	100V	0.127A	12.2W
		200V	0.067A	
		242V	0.058A	

クールホワイト マンセル 10Y9.5/0.5			
器具光束	1350lm		
LED	白色(4000K Ra85)		
配光	長円タイプ		
器具質量	1.0kg (灯具:0.7kg、電源:0.3kg)		
特記事項			
7			
6	補助反射板	アルミ板(t1) 銀色鏡面仕上	
5	LED		
4	レンズ	ポリカーボネート 透明	
3	反射板	PBT樹脂 ホワイト	
2	本体	FM材(t2.5) (塗装アルミ合金) 白色	
1	枠	亜鉛鋼板(t0.5) クールホワイト3分つや消しポリエステル粉体塗装	
部品番	部品名	材質・素材厚	備考
品名	ダウンライト XLH1560DW		
図番	XLH1560DW-K	鶴田	福田 竹村
単位:mm		第三角法	
パナソニック株式会社			

【組合わせ可能調光器ほか】

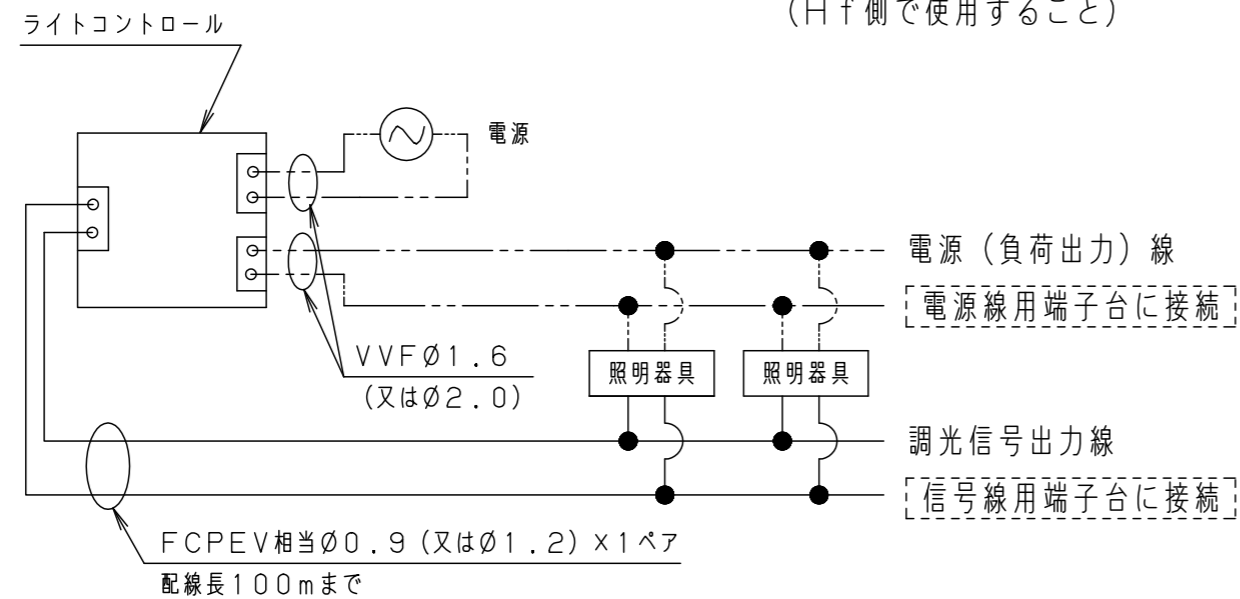
- 信号線式ライコン (Hfタイプで使用)
- ライトコントロール・信号線式 (LED・インバータ蛍光灯用) (Hf側で使用)
- ライトマネージャ- Fx (Hfモードで使用)
- ライトマネージャ- Fx (Hfモードで使用) + 信号変換インターフェース・信号線式LED用
※36台以上接続する場合
- ライトマネージャ- Fx (Hfモードで使用) + 信号変換インターフェース・ON/OFF用
※36台以上接続する場合
- リビングライコン
- セパレートセルコン

【使用上のご注意】

- 調光器に接続できる器具の台数や配線長は調光器の承認図や取扱説明書にしたがってください。
- 調光器と組合わせて使用した場合、下記のような状態がありますが異常ではありません。
 - ・ 同一器具、又はシリーズ器具で点灯及び消灯時のフェードのしかたに違いが出る場合があります。
 - ・ 電源電圧変動などの影響により瞬間的に明るくなったり暗くなったりすることがあります。
 - ・ 調光器と器具を同時にON/OFFしたり、停電等で電源電圧が一時的に低下し復帰した場合、一旦、設定の調光状態より明るく点灯してから、設定の調光状態になることがあります。
 - ・ ライトマネージャ- Fxと組合わせて使用した場合、フェード時間を3秒より短い時間に設定しても、点灯消灯時に約3秒のフェードがかかります。

結線方法 * 接続の詳細は調光器の承認図や取扱説明書にしたがってください。

< 結線例 > ライトコントロール・信号線式 (LED・インバータ蛍光灯用) の場合
(Hf側で使用すること)



注) ・ 雑音障害をおこす場合がありますので、照明器具以外の機器を同一電源に接続しないでください。

器具光束			
LED			
配光			
器具質量			
特記事項			
5			
4			
3			
2			
1			
部番	部 品 名	材 質 ・ 素 材 厚	備 考
品名	ダウンライト XLH1560DW		
図番	XLH1560DW-KG1	鶴 田 福 竹 田 田 村	
単位: mm	第三角法		
パナソニック株式会社			