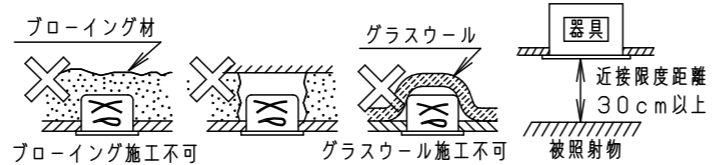
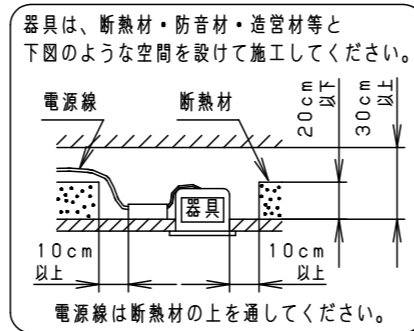


⚠ 注意：商品には寿命があります。詳細はCLX2021HAをご参照ください。

⚠ 安全に関するご注意

- 一般屋内用器具です。屋外や水気・湿気のある場所、腐食性ガスの発生する場所では使用しないでください。故障や絶縁不良による火災・感電の原因となります。
- 天井埋込み専用器具です。壁取付や天井直付、及び傾斜天井には取り付けしないでください。指定外取付は、火災の原因となります。
- 当社適合コントローラと必ず組み合わせて使用してください。指定外使用は、火災および短寿命の原因となります。
- 器具と被照射物は30cm以上（近接限度距離）離してください。近接限度距離内に被照射物が近づく恐れのある場所（ドア開閉範囲の上、家具の上、クローゼット・押入れの中等）では使用しないで下さい。過熱による火災の原因となります。
- LEDを直視しないで下さい。目の痛みの原因となります。
- 口出し線を切断したり、構成部品の交換をしないでください。火災・感電及び不点・故障の原因となります。
- 熱がこもるような密閉した空間へは取付しないでください。プロイング材、火災及びLED短寿命の原因となります。
- 断熱材、防音材をかぶせた状態で使用しないでください。過熱による火災の原因となります。
- 住宅の断熱施工天井には使用できません。

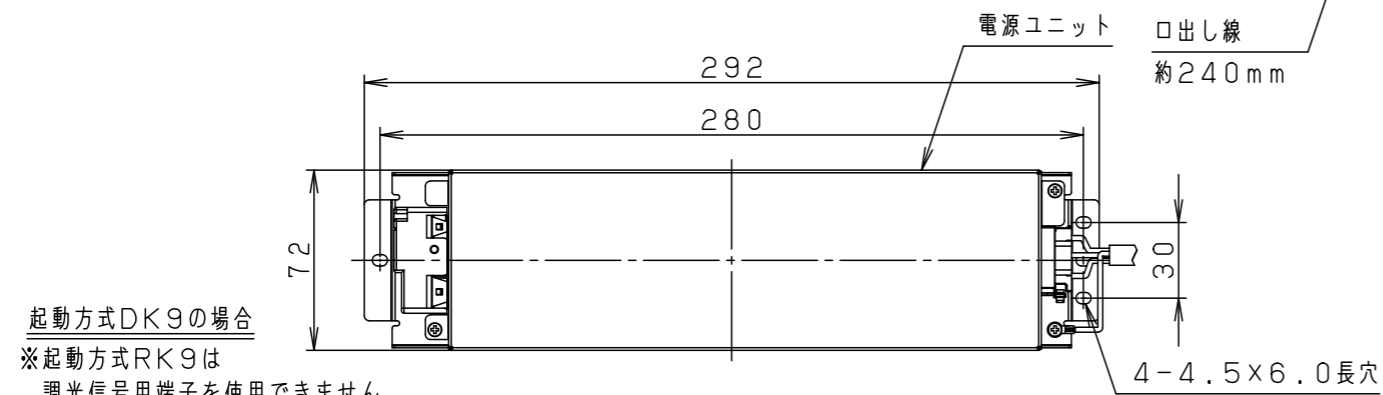


埋込穴寸法
 $\varnothing 150^{+2}_{-0}$

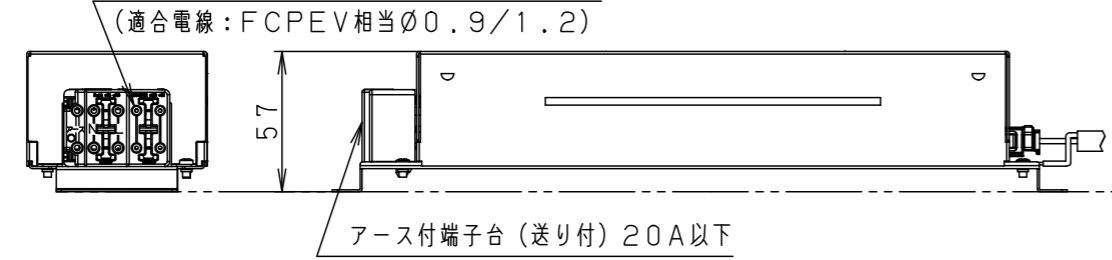
調光・調色タイプ	品番	定格電圧	入力電流	突入電流	消費電力
デジタル有線	NDN66690SDK9	100V	0.485A	9A	48.5W
		200V	0.245A	17A	
WiLiA無線	NDN66690SRK9	242V	0.210A	20A	

(使用上のご注意)

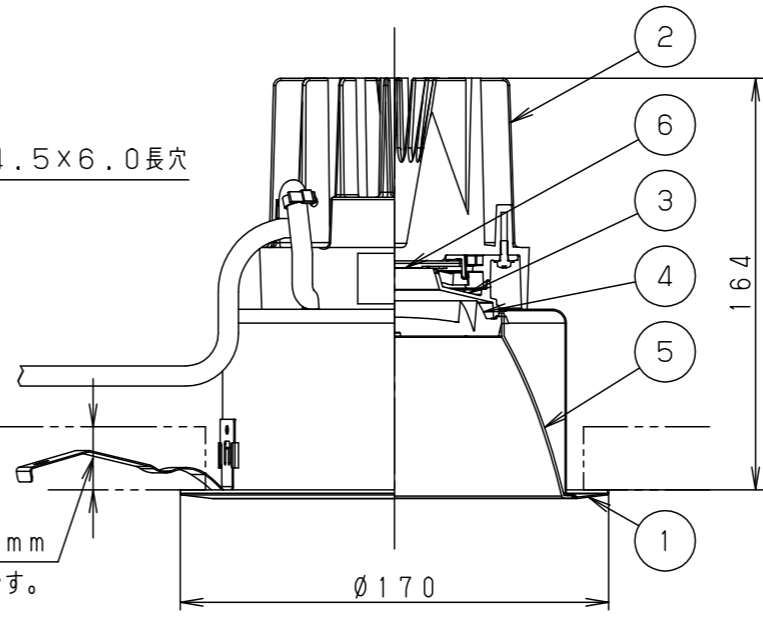
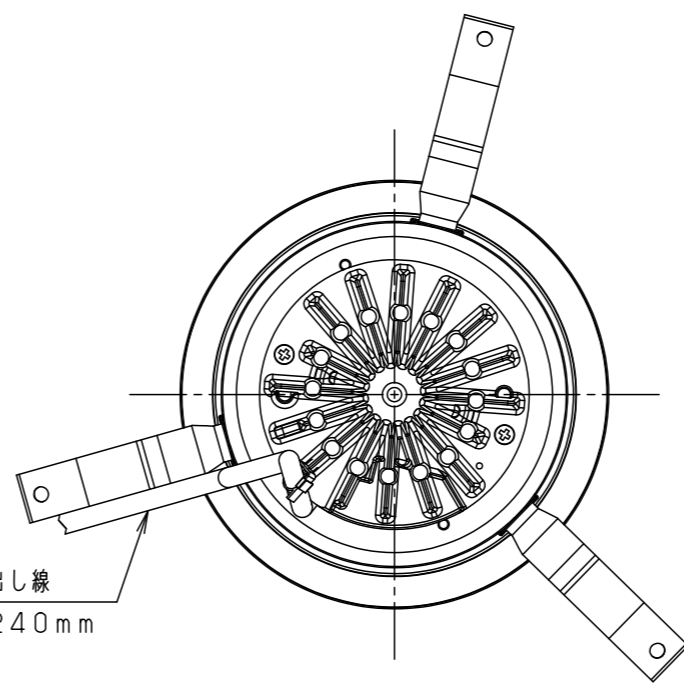
- ロックウール等、柔らかい天井には取り付けしないでください。天井材破損・器具ズレの原因となります。
- 照射距離が近い時や照射面によっては光ムラが気になる場合があります。予めご了承ください。
- LEDにはバラツキがあるため、同一品番でも商品ごとに発光色、明るさが異なる場合があります。予めご了承ください。
- 取付パネ部や天板部に障害物のないよう施工して下さい。障害物があるとずれ落ちなどの原因となります。
- 調色、調光仕様、コントローラとの組み合わせ、設置条件、使用上のご注意については別紙 **NDN26490S-KG*** の各起動方式の説明をご参照ください。
- 突入電流は別表のとおりです。接続するスイッチの容量を確認の上、配線してください。



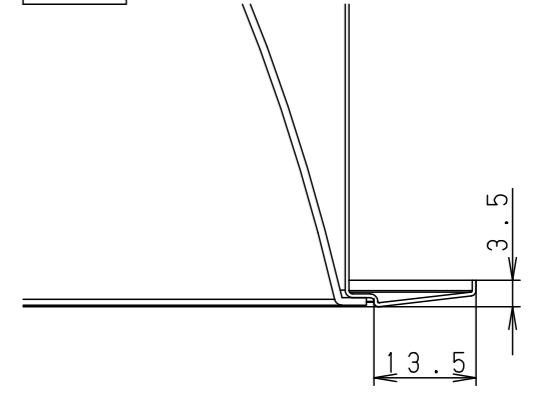
起動方式DK9の場合
 ※起動方式RK9は調光信号用端子を使用できません。
 調光信号用端子（送り可能）
 （適合電線：FCPEV相当 $\varnothing 0.9/1.2$ ）



取付パネは7~25mmの天井に取付可能です。



枠部詳細



ホワイト マンセル N9.5			
器具光束	5075lm (4000K時)		
LED	電球色 (2700K Ra92) ~ 昼光色 (6500K Ra82)		
配光	広角タイプ		
器具質量	1.7kg (灯具: 1.0kg、電源: 0.7kg)		

特記事項

部番	部品名	材質・素材厚	備考
6	LED		
5	補助反射板	アルミ板 (t1)	銀色鏡面仕上
4	レンズ	アクリル	透明
3	反射板	PBT樹脂	ホワイト
2	本体	アルミダイカスト	ホワイト半つや消しアクリル塗装
1	枠	亜鉛鋼板 (t0.5)	ホワイト半つや消しポリエステル粉体塗装

品名	NDN66690S		
図番	NDN66690S-K2	三輪	白池田
単位: mm	第三角法		

パナソニック株式会社