

⚠ 注意：商品には寿命があります。詳細はCLX2021HAをご参照ください。

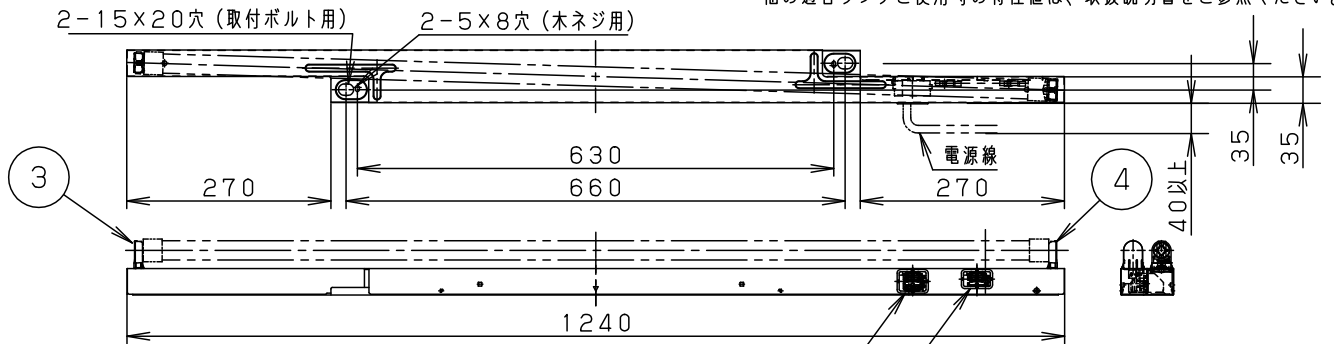
⚠ 安全に関するご注意

- コーブ照明専用器具です。
コーブ照明以外では使用しないでください。
- 一般屋内用器具です。
屋外や、水気・湿気のある所では使用しないでください。
絶縁不良による感電の原因となります。
- LEDランプはガラス製です。取扱いに注意してください。
破損によるケガの原因となります。

L形ピン LED

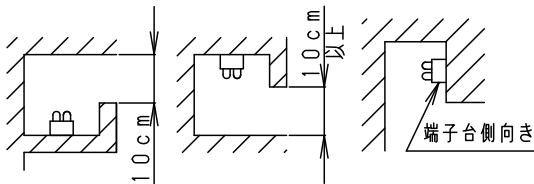
	電圧	100V	200V	242V
LE9 (LDL40S/29)	電流	0.34A	0.17A	0.14A
	電力	34W	33W	33W
LT9 (LDL40S/29)	電流	0.34A	0.17A	0.14A
	電力	34W	33W	33W

注) 起動方式毎の適合ランプ・光束等注意事項は、別紙起動方式の承認図(LE-KGなど)をご参照ください。他の適合ランプご使用時の特性値は、取扱説明書をご参照ください。



<使用上のご注意>

- 器具取付の際は、図のように空間を設けてください。
過熱による故障の原因となります。

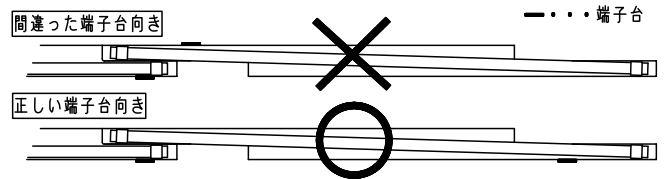


- この器具は天井・壁・据置取付可能です。
- 壁構取付けする場合は、必ず端子台側は下向きにしてください。
端子台側を上向きに取付けると絶縁不良による火災の原因となります。
- 密集取り付けはしないでください。
過熱による故障の原因となります。
- 器具の取付及び電源接続は反射板を外さないでそのままの状態で行えます。
- ラジオ、TVや赤外線リモコン方式の機器は照明器具から離してご使用ください。
雑音が入ったり、正常に動作しない場合があります。
- 同時通訳機等の誘導無線をご使用になられる場合、雑音が入る場合があります。
事前に確認し、対策を講じてください。
- LED素子にはパナツキがあるため、同じ品番のランプでも
光色・明るさが異なる場合があります。予めご了承ください。
- ソケットには、給電側と接地側(ソケットに▽表示)がありますので、
ランプ取付けの際は、方向性にご注意ください。
詳しくは、取扱説明書および器具に貼り付けられているラベルをご参照ください。
- パナソニック製LEDランプを使用してください。
パナソニック製LEDランプの特性に合わせた器具設計をしておりますので、
他社製LEDランプを使用すると、本来の性能が得られない場合があります。
- この器具は環境配慮型照明器具です。
器具内電線にはエコ電線、本体などの構造部品にはクロムフリー鋼板を採用しています。
- 適合コントロールをご使用の場合(LTの場合)
・適合コントロール側のスイッチで消灯した場合、消灯後もランプが薄暗く発光する
場合があります。予めご了承ください。
・詳細は起動方式の承認図(LT-KG)をご覧ください。
- スイッチを接地側に取り付けた場合、消灯後もランプが薄暗く点灯する場合がありますので、
必ず非接地側(電圧側)にお取り付けください。(接地側の無い電源では両切りスイッチをおすすめします。)
- ランプピンやソケットの導電板が酸化(腐食)し、不点灯に至る場合があります。
湿気の多い場所、腐食性ガスの発生する場所では、使用しないでください。

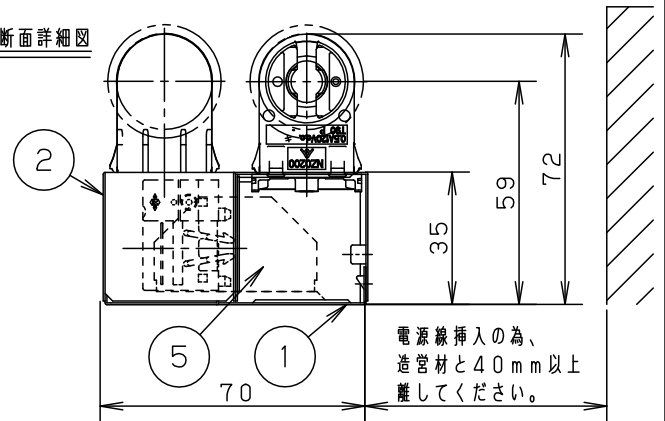
端子台(電源用:容量20A)
(送り・アース付)

端子台(制御用:容量15A)(送り付)(LT)
(適合電線:FCPEV相当φ0.9/1.2)

- 端子台の向きは、同じ方向にして器具を取付けてください。
違う方向に向けて取付けると送りケーブルがランプ上部を通り
ケーブルが劣化し火災の原因となります。



断面詳細図



別表

起動方式	適合ランプ(W・数)
LE	LDL40S/29 (29×1)
	LDL40S/19 (19×1)
LT	LDL40S/14 (14×1)

ホワイト マンセル	1.0G9.6/0.1	6					
適合ランプ	別表参照	5	電源				品番 NNF41070
W・数	別表参照	4	接地側ソケット	PP、PBT	NZ0201		
器具質量	1.6kg	3	給電側ソケット	PP、PBT	NZ0200		
特記事項		2	反射板	鋼板(t0.5)	高反射白色粉体塗装		斉藤 佐左部
		1	本体	亜鉛鋼板(t0.5)			
部番			部品名	材質・素材厚	備考		パナソニック株式会社

