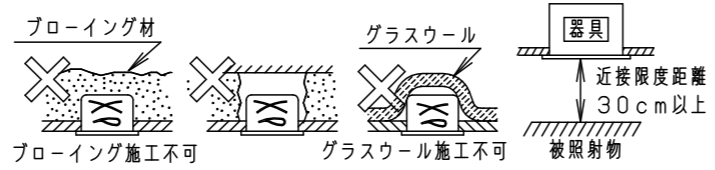
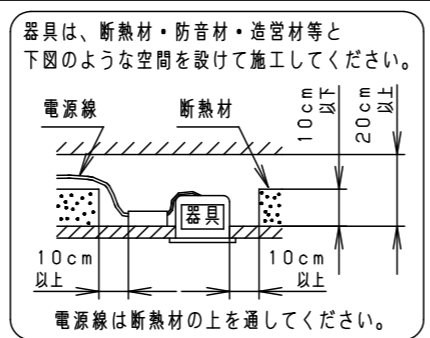


⚠ 注意：商品には寿命があります。詳細はCLX2021HAをご参照ください。

⚠ 安全に関するご注意

- 一般屋内用器具です。屋外や水気・湿気のある場所、腐食性ガスの発生する場所では使用しないでください。故障や絶縁不良による火災・感電の原因となります。
- 天井埋込み専用器具です。壁取付や天井直付、及び傾斜天井には取り付けしないでください。指定外取付は、火災の原因となります。
- 当社適合コントローラと必ず組み合わせて使用してください。指定外使用は、火災および短寿命の原因となります。
- 器具と被照射物は30cm以上（近接限度距離）離してください。近接限度距離内に被照射物が近づく恐れのある場所（ドア開閉範囲の上、家具の上、クローゼット・押入れの中等）では使用しないで下さい。過熱による火災の原因となります。
- LEDを直射しないで下さい。目の痛みの原因となります。
- 口出し線を切断したり、構成部品の交換をしないでください。火災・感電及び不点・故障の原因となります。
- 熱がこもるような密閉した空間へは取付しないでください。火災及びLED短寿命の原因となります。
- 断熱材、防音材をかぶせた状態で使用しないでください。過熱による火災の原因となります。
- 住宅の断熱施工天井には使用できません。

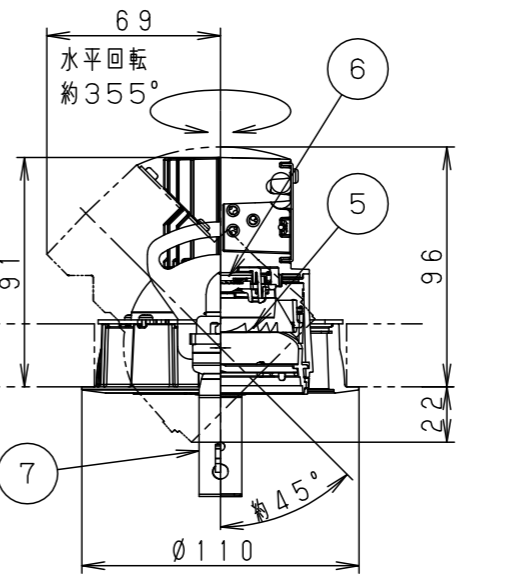
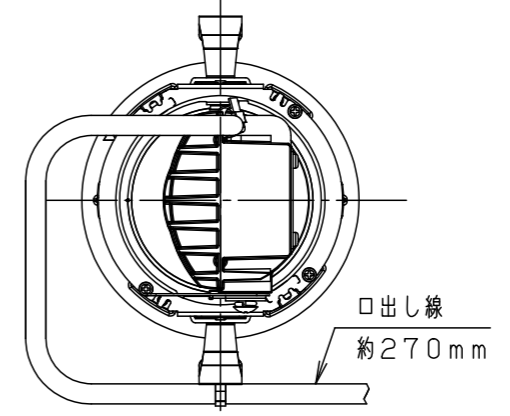
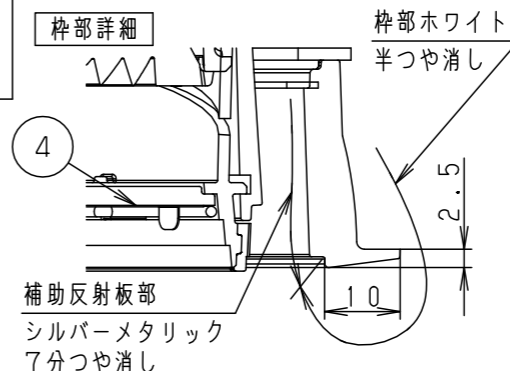
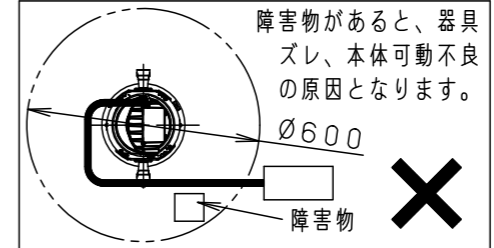
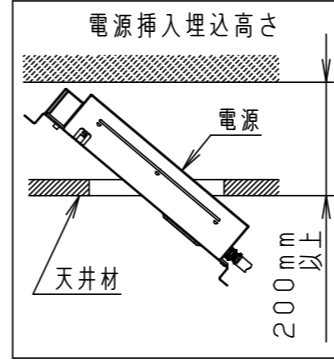


(使用上のご注意)

- LEDにはバラツキがあるため、同一品番でも商品ごとに発光色、明るさが異なる場合があります。予めご了承ください。
- 照射距離が近い時や照射面によって、光ムラが気になる場合があります。予めご了承ください。
- ロックウール等の柔らかい天井には取り付けしないでください。天井材損傷・器具ズレの原因となります。
- 取付パネ部や天板部に障害物のないよう施工してください。障害物があるとずれ落ちなどの原因となります。
- 埋込穴寸法の公差は右表のとおりとしてください。
- 石膏ボードに取付ける場合、天井破損の恐れがあるため、埋込穴を $\phi 102^{+2}_{-0}$ mmとしてください。
- リニューアルプレート（NNN80000Z、3Z）と組み合わせる場合、天井板厚は5~22mmの範囲でご使用ください。指定外の板厚で使用すると、灯具が回転しない場合があります。
- 配光調整機能付きです。出荷時は中角（21°）設定になっていますので、変更する場合は、灯具先端部のローターを回して配光調整してください。
- 振動のある場所では使用しないでください。配光が変化する原因となります。
- 調色、調光仕様、コントローラとの組み合わせ、設置条件、使用上のご注意については別紙 **NDN26490S-KG\*** の各起動方式の説明をご参照ください。
- 突入電流値は別表のとおりです。接続するスイッチの容量を確認の上、配線してください。

天井の厚さ	埋込穴寸法
9mm未満	$\phi 100 \pm 1$ mm
9mm以上	$\phi 100^{+2}_{-0}$ mm

埋込穴寸法  $\phi 100$

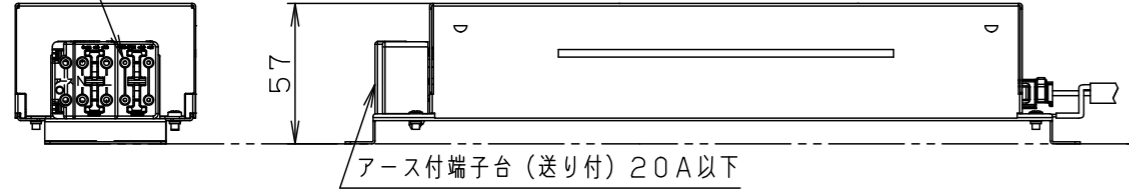


起動方式DK9の場合

※起動方式RK9は

調光信号用端子を使用できません。調光信号用端子（送り可能）

（適合電線：FCPEV相当 $\phi 0.9/1.2$ ）



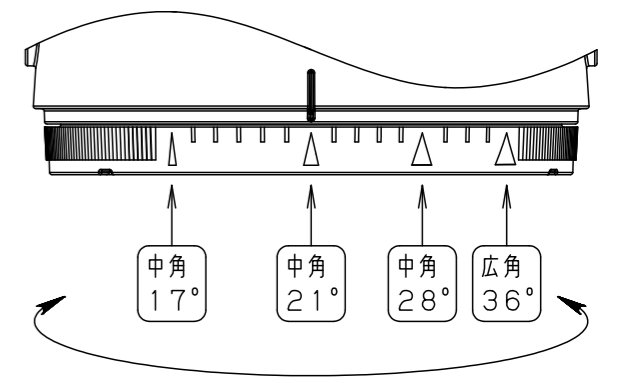
適合オプション（別売）	
品名	品番
拡散フィルター	NTS91027
スプレッドフィルター	NTS91034

※各種フィルターの併用はできません。

取付パネは7~25mmの天井に取付可能です

調光・調色タイプ	品番	定格電圧	入力電流	突入電流	消費電力	※出荷時設定	
						配光	器具光束 (4000K時)
デジタル有線	NTS61290DK9	100V	0.150A	8A	15.0W	中角タイプ (17°)	860lm
		200V	0.085A	17A		※ 中角タイプ (21°)	955lm
WILIA無線	NTS61290RK9	242V	0.080A	20A		中角タイプ (28°)	985lm
						広角タイプ (36°)	990lm

ローター部詳細



ホワイト マンセル N9.5	
器具光束	別表参照
LED	電球色 (2700K Ra92) ~ 昼光色 (6500K Ra82)
配光	中角タイプ (17°) ~ 広角タイプ (36°)
器具質量	1.3kg (灯具: 0.6kg、電源: 0.7kg)
特記事項	

部番	部品名	材質・素材厚	備考
7	取付パネ	ステンレス (t0.5)	
6	固定レンズ	シリコンゴム	透明
5	レンズ	アクリル	透明
4	パネル	アクリル	透明
3	ローター	ポリカーボネート	外側：ホワイトつや消し 内側：ブラックつや消し
2	枠・補助反射板	アルミダイカスト	枠部詳細参照
1	本体	アルミダイカスト	ホワイト半つや消し アクリル塗装

品番	NTS61290		
図番	NTS61290-K2	三輪	白池田
単位：mm	第三角法		

パナソニック株式会社