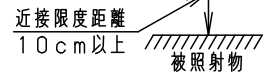
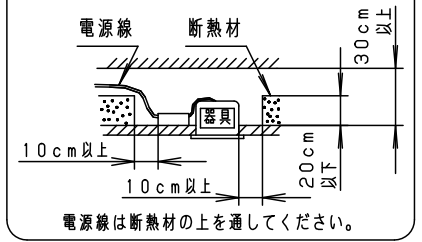


⚠ 注意：商品には寿命があります。詳細はCLX2021HAをご参照ください。

⚠ 安全に関するご注意

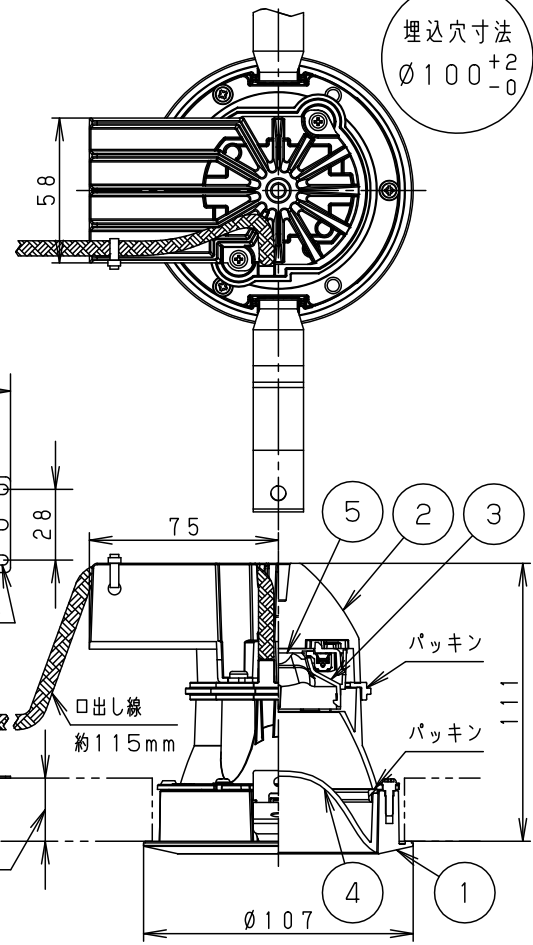
- 一般屋内用器具です。屋外や水気・湿気の多い場所、粉じんの発生する場所、腐食性ガスの発生する場所（例：プールや温浴施設の併設場所、塩素系消毒剤が使用される場所等）では使用しないでください。故障や短寿命、絶縁不良による火災・感電の原因となります。
- 天井埋込み専用器具です。壁取付や天井直付、及び傾斜天井には取り付けしないでください。指定外取付は、火災の原因となります。
- 断熱材、防音材をかぶせて使用しないでください。火災の原因となります。
- 住宅の断熱施工天井には使用できません。
- 口出し線を切断したり、構成部品（コネクタ等）の交換をしないでください。火災・感電及び不点・故障の原因となります。
- LEDを直視しないで下さい。目の痛みの原因となります。
- 器具と被照射物は10cm以上（近接限度距離）離してください。近接限度距離内に被照射物が近づく恐れのある場所（ドア開閉範囲の上、家具の上、クローゼット・押入れの中）では使用しないで下さい。過熱による火災の原因となります。
- 熱がこもるような密閉した空間へは取付けしないでください。火災及びLED短寿命の原因となります。

器具は、断熱材・防音材・造管材等と下図のような空間を設けて施工してください。

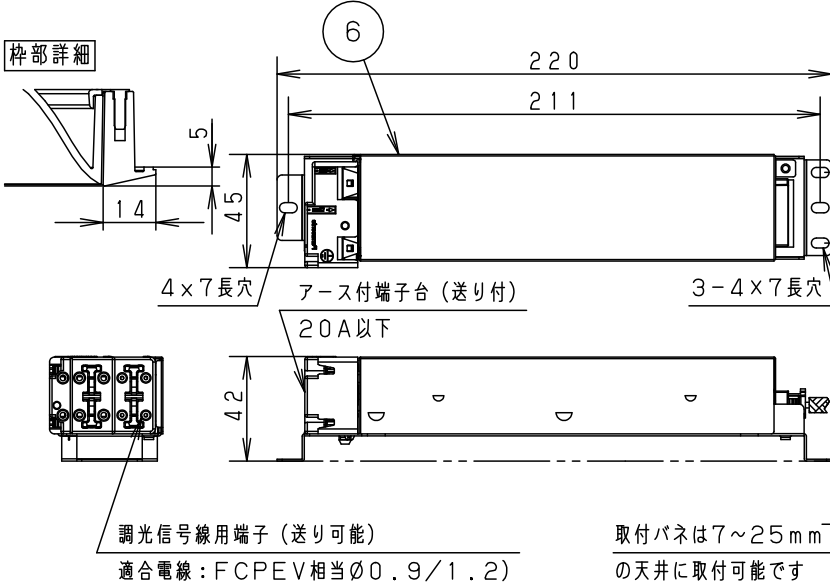


(使用上のご注意)

- 照射距離に近い時や照射面によって、光ムラが気になる場合があります。予めご了承ください。
- 取付パネ部や天板部に障害物のないよう施工して下さい。
- 障害物があるとずれ落ちなどの原因となります。
- LEDにはバラツキがあるため、同一品番でも商品ごとに発光色、明るさが異なる場合があります。予めご了承ください。
- 必ず器具品番とLED電源品番を組み合わせでご使用ください。
- ロックウール等、柔らかい天井には取り付けしないでください。天井材破損・器具ズレの原因となります。
- 適合電源ユニット：起動方式DDタイプとの組み合わせにおいて、DALI-2認証を取得したコントローラと組み合わせ、約1~100%の調光ができます。詳細は別紙 **XNDDD9-KG*** をご参照ください。
- 突入電流は4Aです。接続するスイッチの容量を確認の上、配線してください。



枠部詳細



| 器具品番 | LED電源品番 | 定格電圧 | 入力電流 | 消費電力 |
|----------|--------------|------|--------|------|
| NDN22421 | NNK10001NDD9 | 100V | 0.081A | 7.8W |
| | | 200V | 0.042A | 7.8W |
| | | 242V | 0.036A | 7.8W |

| ホワイト マンセル N9.5 | | 6 | LED電源ユニット | | | 品名 ダウンライト XND1031PWDD9 |
|----------------|------------------------------|----|-----------|----------|-------------------------|------------------------------|
| 器具光束 | 600lm | 5 | LED | | | |
| LED | 白色(4000K Ra85) | 4 | パネル | アクリル | 乳白 | |
| 配光 | 拡散タイプ | 3 | 反射板 | PBT樹脂 | ホワイト | |
| 器具質量 | 0.8kg (灯具:0.5kg、電源:0.3kg) | 2 | 本体 | アルミダイカスト | | |
| 特記事項 | | 1 | 枠 | アルミダイカスト | ホワイト半つや消し ポリエステル粉末塗装 | |
| | | 部番 | 部品名 | 材質・素材厚 | 備考 | |

