

⚠ 安全に関するご注意

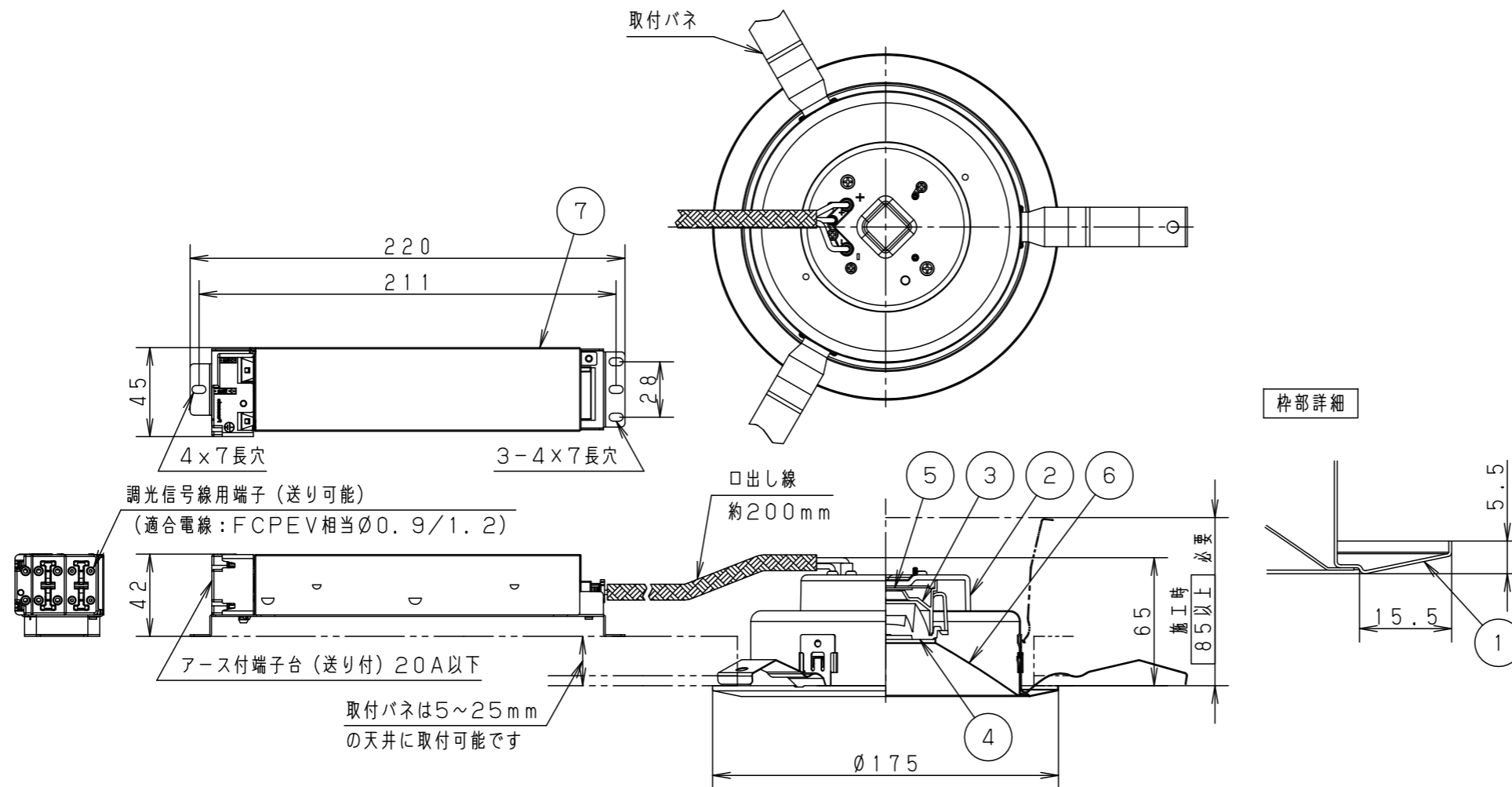
- 一般屋内用器具です。屋外や水気・湿気が多い場所、粉じんの発生する場所、腐食性ガスの発生する場所（例：プールや温浴施設の併設場所、塩素系消毒剤が使用される場所等）では使用しないでください。故障や短寿命、絶縁不良による火災・感電の原因となります。
- 天井埋込み専用器具です。壁取付や天井直付、及び傾斜天井には取り付けしないでください。指定外取付は、火災の原因となります。
- 断熱材、防音材をかぶせて使用しないでください。火災の原因となります。
- 住宅の断熱施工天井には使用できません。
- 口出し線を切断したり、構成部品（コネクタ等）の交換をしないでください。火災・感電及び不点・故障の原因となります。
- LEDを直視しないでください。目の痛みの原因となります。
- 器具と被照射物は30cm以上（近接限度距離）離してください。近接限度距離内に被照射物が近づく恐れのある場所（ドア開閉範囲の上、家具の上、クローゼット・押入れの中等）では使用しないでください。過熱による火災の原因となります。
- 熱がこもるような密閉した空間へは取り付けしないでください。火災及びLED短寿命の原因となります。



(使用上のご注意)

- 必ず器具品番とLED電源品番を組み合わせでご使用ください。
- ロックウール等の柔らかい天井には取り付けしないでください。天井材破損・器具ズレの原因となります。
- 取付パネ部や器具外郭部に障害物のないよう施工してください。障害物があるとずれ落ちなどの原因となります。
- 照射距離が近い時や照射面によって、光ムラが気になる場合があります。予めご了承ください。
- LEDにはバラツキがあるため、同一品番でも商品ごとに発光色、明るさが異なる場合があります。予めご了承ください。
- 適合電源ユニット：起動方式DDタイプとの組み合わせにおいて、DALI-2認証を取得したコントローラと組み合わせ、約1~100%の調光ができます。詳細は別紙「XNDDD9-KG\*」をご参照ください。
- 突入電流は4Aです。接続するスイッチの容量を確認の上、配線してください。

埋込穴寸法  
 $\varnothing 150^{+2}_{-0}$



|                |                             |
|----------------|-----------------------------|
| ホワイト マンセル N9.5 |                             |
| 器具光束           | 1030lm                      |
| LED            | 白色 (4000K Ra85)             |
| 配光             | 拡散タイプ                       |
| 器具質量           | 0.7kg (灯具: 0.4kg、電源: 0.3kg) |
| 特記事項           |                             |

|    |           |                         |                         |
|----|-----------|-------------------------|-------------------------|
| 7  | LED電源ユニット |                         |                         |
| 6  | 補助反射板     | 亜鉛鋼板 (t0.4)             | 銀色鏡面アクリル塗装              |
| 5  | LED       |                         |                         |
| 4  | レンズ       | アクリル                    | 透明                      |
| 3  | 反射板       | PBT樹脂                   | ホワイト                    |
| 2  | 本体        | FM材 (t2.5)<br>(塗装アルミ合金) | 白色                      |
| 1  | 枠         | 亜鉛鋼板 (t0.5)             | ホワイト半つや消し<br>ポリエステル粉体塗装 |
| 部番 | 部品名       | 材質・素材厚                  | 備考                      |

|        |                        |    |     |
|--------|------------------------|----|-----|
| 品名     | ダウンライト<br>XND1069SWDD9 |    |     |
| 図番     | XND1069SWDD9-K1        | 平岡 | 清水堀 |
| 単位: mm | 第三角法                   |    |     |

| 器具品番      | LED電源品番      | 定格電圧 | 入力電流   | 消費電力 |
|-----------|--------------|------|--------|------|
| NDN28606S | NNK10001NDD9 | 100V | 0.078A | 7.6W |
|           |              | 200V | 0.041A |      |
|           |              | 242V | 0.035A |      |

パナソニック株式会社