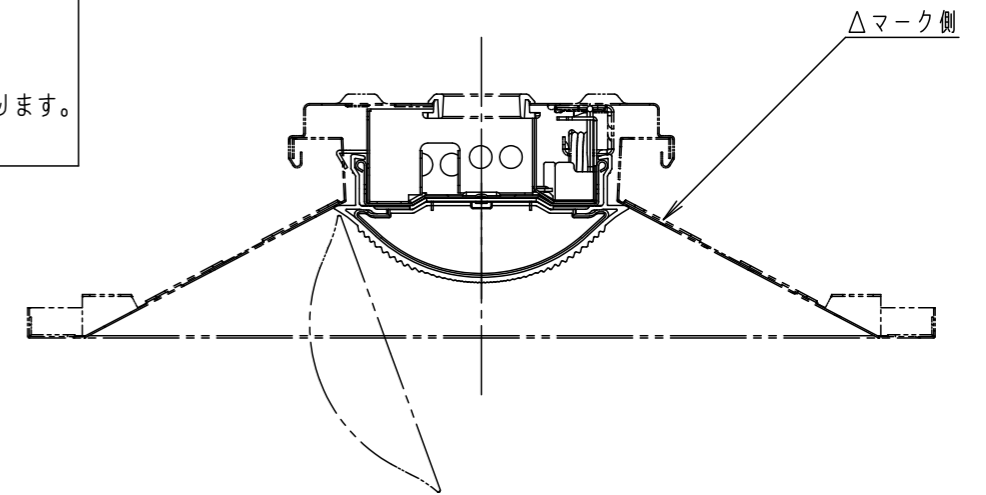


⚠ 注意：商品には寿命があります。詳細はCLX2021HAをご参照ください。

グリーン購入法適合

⚠ 安全に関するご注意

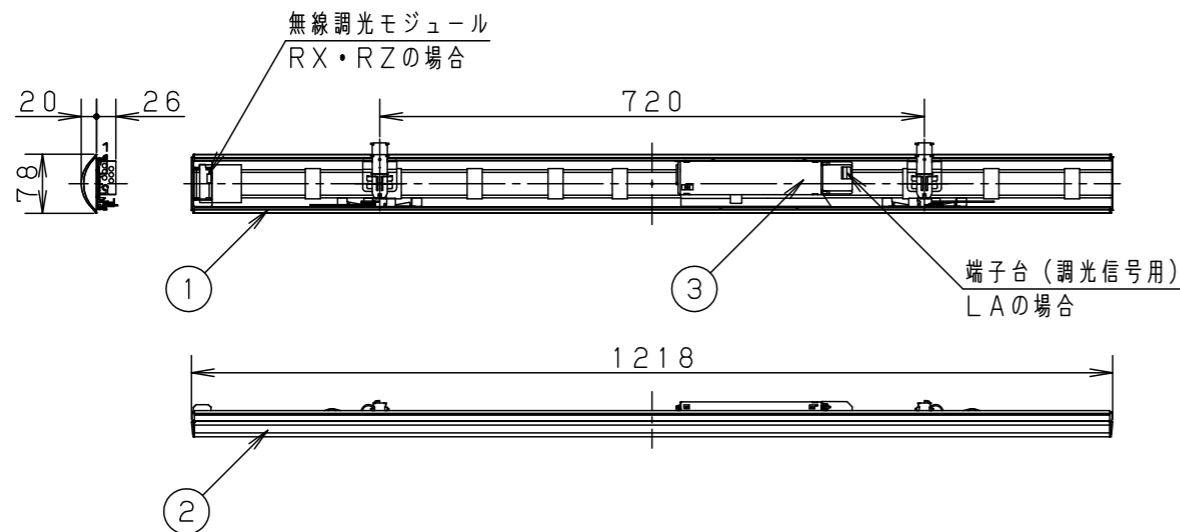
- 一般屋内用器具です。直射日光の当たる場所、湿気の多い場所、振動の強い場所、雨水のかかる場所、風の強い場所、腐食性ガスの発生する場所、粉じんの発生する場所では使用しないでください。落下・感電・火災の原因となります。
- 周囲温度は、5～35℃で使用してください。指定以外の使用温度で使用すると、火災やちらつき・短寿命の原因となります。
- 器具本体およびライトバーは単独で使用できません。必ずパナソニック製iDシリーズ専用本体とライトバーの組み合わせで使用してください。落下・感電・火災の原因となります。
- カバーに衝撃を与えないでください。破損した場合、感電・火災の原因となります。



本体取付例 (NNLK42722Jの場合)

ライトバー品番と定格値

		ライトバー品番	定格電圧	定格値		
				AC100V	AC200V	AC242V
WILIA無線調光タイプ	調光	NNL4400LNP RX9	入力電流	0.259A	0.134A	0.111A
			消費電力	25.6W	25.6W	25.6W
PiPit調光タイプ	調光	NNL4400LNP RZ9	入力電流	0.257A	0.133A	0.111A
			消費電力	25.4W	25.4W	25.4W
一般タイプ	調光	NNL4400LNP LA9	入力電流	0.251A	0.129A	0.108A
	非調光	NNL4400LNP LE9	入力電流	0.251A	0.129A	0.108A
			消費電力	25.0W	25.0W	25.0W



<ご注意>

- 本図面はライトバーのみについて記載していますので、必ず組み合わせる専用本体の承認図もあわせてご覧ください。
- 専用本体でも組み合わせできない場合や、取り付けに制限がある場合があります。あらかじめご了承ください。

<使用上のご注意>

- LED素子にはばらつきがあるため、同じ品番のライトバーでも光色・明るさが異なる場合があります。あらかじめご了承ください。
- 照射距離が近い時や照射面によっては光ムラが気になる場合があります。あらかじめご了承ください。
- 一般屋内でご使用の場合でも、器具周囲に硫黄成分が存在する場所では使用しないでください。(一部の食品や薬品・紙類また、車の排気ガスにも硫黄成分が含まれます。) 光学性能に影響を与える場合があります。
- 点灯直後・消灯直後にプラスチックの伸縮によるきしみ音が発生する場合がありますが、故障や異常ではありません。
- 静かな環境や密集取り付け・密閉取り付けでご使用の場合、きしみ音が気になる場合があります。このような場合は直管LEDなどのプラスチック製カバーのないタイプをおすすめします。
- 点灯させる際に、明るくなるまでの時間や動作がライトバーの品種により異なる場合があります。あらかじめご了承ください。
- バーコードリーダーの機種によっては器具付近で使用した場合、読み取り感度が鈍くなる場合があります。この場合には、器具との距離を離すか、遮蔽するなどの対策を講じてください。
- 虫の飛来が多い場所で使用される場合、まれにライトバー内に虫が侵入するおそれがあります。このような場合は防湿・防雨型ベースライトなどの防虫仕様器具をおすすめします。
- 適合コントロールをご使用の場合 (RX・RZ・LAの場合のみ) 詳細は起動方式の説明書 (LA-KGなど) をご覧ください。

ホワイト マンセル 2.9GY9.6/0.2	5				品番	一般タイプ 明るさ: 4000lmタイプ NNL4400LNP	
LED 昼白色 (5000K Ra83)	4					図番	NNL4400LNP-K5
器具質量 1.1kg (ライトバーのみ)	3	電源		ライトバーに組込			単位: mm
特記事項	2	カバー	ポリカーボネート	プリズム (乳白)	林 三 棚 橋		
	1	フレーム	鋼板 (t0.5)	白色粉体塗装			
	部番	部品名	材質・素材厚	備考	パナソニック株式会社		