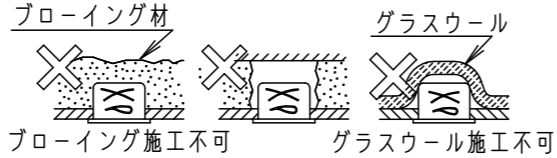


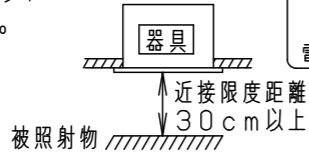
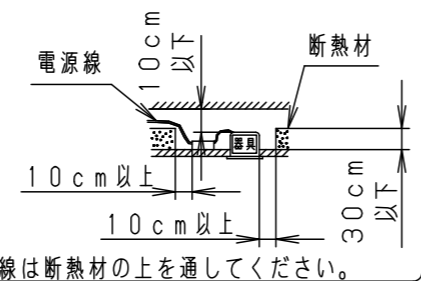
⚠ 注意：商品には寿命があります。詳細はCLX2021HAをご参照ください。

⚠ 安全に関するご注意

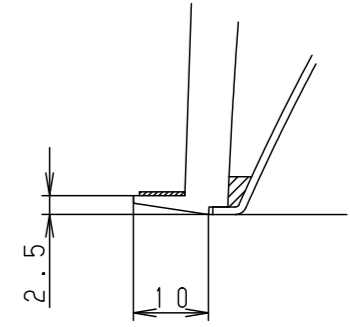
- 一般屋内用器具です。
屋外や水気・湿気のある場所、腐食性ガスの発生する場所では使用しないでください。
故障や絶縁不良による火災・感電の原因となります。
- 天井埋込み専用器具です。
壁取付や天井直付、及び傾斜天井には取り付けないでください。
指定外取付は、火災の原因となります。
- 断熱材、防音材をかぶせて使用しないでください。
火災の原因となります。
- 住宅の断熱施工天井には使用できません。
- 口出し線を切断したり、構成部品（コネクタ等）の交換をしないでください。火災・感電及び不点・故障の原因となります。
- 熱がこもるような密閉した空間へは取付けないでください。
火災及びLED短寿命の原因となります。
- 器具と被照射物は30cm以上（近接限度距離）離してください。
近接限度距離内に被照射物が近づく恐れのある場所（ドア開閉範囲の上、家具の上、クローゼット・押入れの中等）では使用しないで下さい。
過熱による火災の原因となります。
- LEDを直視しないで下さい。
目の痛みの原因となります。



器具は、断熱材・防音材・造営材等と下図のような空間を設けて施工してください。



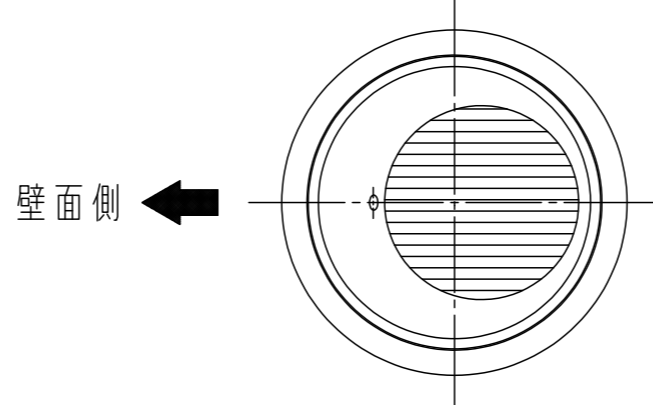
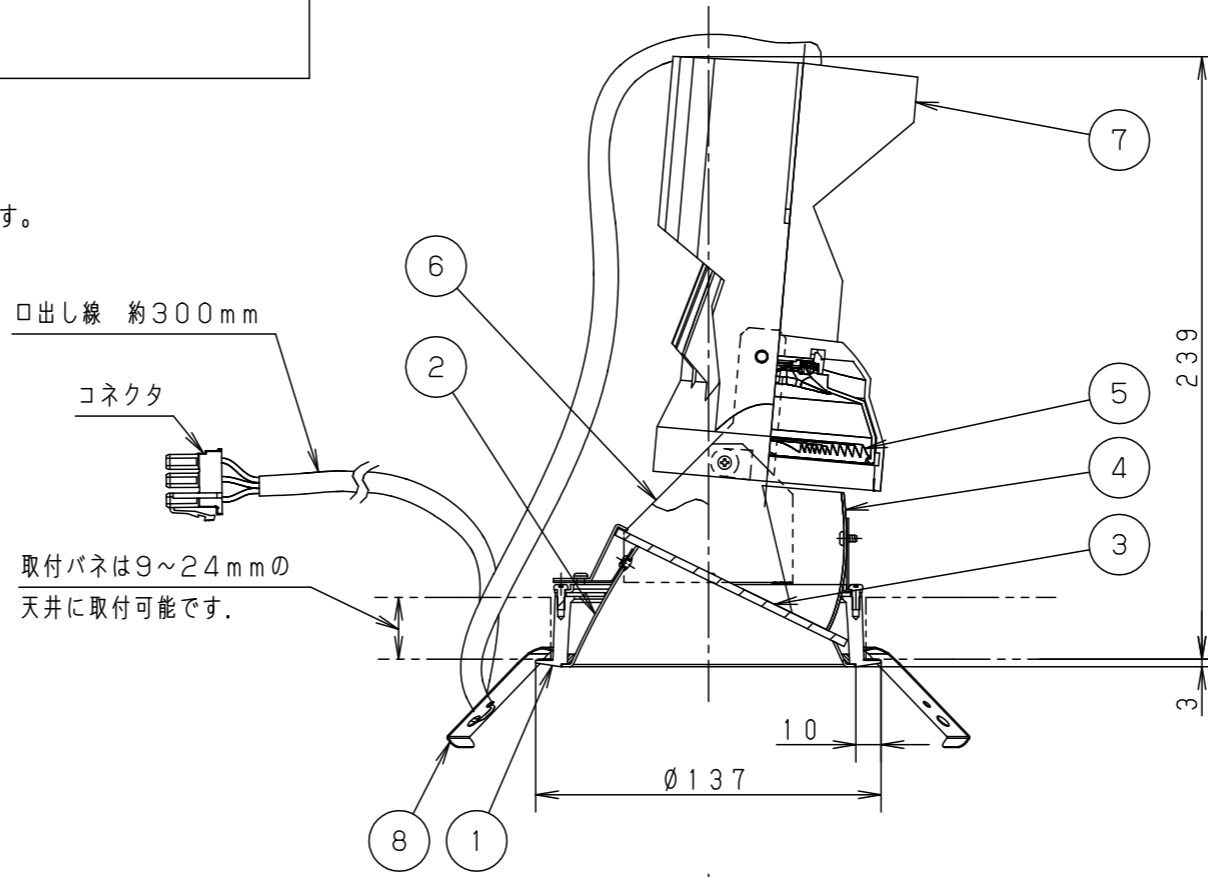
埋込穴寸法
Φ125⁺⁰_{-0.2}



枠部詳細

(使用上のご注意)

- 本灯具1台につき適合LED電源ユニット（別売）が1台必要です。
必ず組み合わせてご使用ください。
- ロックウール等の柔らかい天井には取り付けない。天井材損傷・器具ズレの原因となります。
- 取付バネ部や天板部に障害物のないよう施工してください。
障害物があるとずれ落ちなどの原因となります。
- LEDにはバラツキがあるため、同一品番でも商品ごとに発光色、明るさが異なる場合があります。予めご了承ください。
- 照射距離が近い時や照射面によって、光ムラが気になる場合があります。予めご了承ください。
- 結線図は、LED電源ユニットの承認図をご確認下さい。



LED電源ユニットは別売です。
適合LED電源ユニットと定格（電源ユニットの1次側入力）

タイプ	適合LED電源ユニット	定格電圧	周波数	入力電流	消費電力	器具光束
250形	非調光 NTS90250LE9	AC100V	50/60Hz 共通	0.27A	27.0W	1855lm
		AC200V		0.14A		
		AC242V		0.12A		
	調光 NTS90250LZ9	AC100V		0.27A		
		AC200V		0.14A		
		AC242V		0.12A		
350形	非調光 NTS90350LE9	AC100V	0.36A	35.0W	2545lm	
		AC200V	0.18A			
		AC242V	0.15A			
	調光 NTS90350LZ9	AC100V	0.36A			
		AC200V	0.18A			
		AC242V	0.15A			
450形	調光 NTS90551LZ9	AC100V	0.45A	44.5W	3000lm	
		AC200V	0.23A			
		AC242V	0.19A			

ホワイト マンセル N9.5			
器具光束	別表参照		
LED	電球色 (3000K Ra85)		
配光			
器具質量	1.3kg (灯具: 0.9kg、電源: 0.4kg)		
特記事項			

8	取付バネ	ステンレス (t0.5)	3本
7	本体	アルミダイカスト	ブラックアツや消し ポリエステル粉体塗装
6	アーム	鋼板 (t1.2)	ブラックアツや消し アクリル塗装
5	レンズ	アクリル	透明
4	補助反射板B	アルミ板 (t1.0)	銀色梨地仕上
3	スプレッドレンズ	アクリル	透明
2	補助反射板A	アルミ板 (t1.0)	銀色鏡面仕上
1	枠	アルミダイカスト	ホワイト半つや消し ポリエステル粉体塗装
部品番	部品名	材質・素材厚	備考

品番	NTN82073		
図番	NTN82073-K	生産終了品 この器具は生産終了につき製造することができません	
単位: mm	第三角法		

パナソニック株式会社