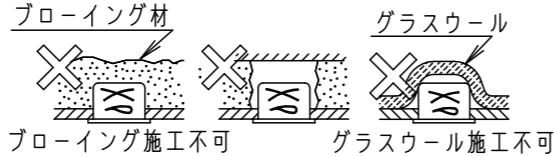


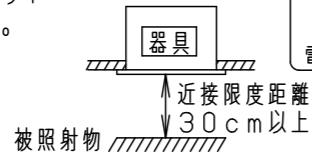
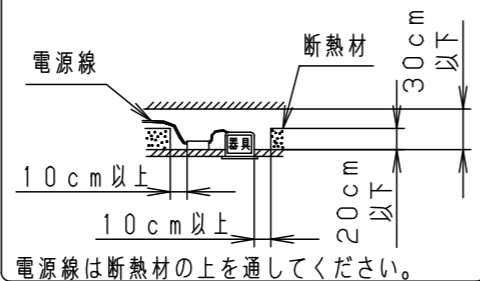
⚠ 注意：商品には寿命があります。詳細はCLX2021HAをご参照ください。

⚠ 安全に関するご注意

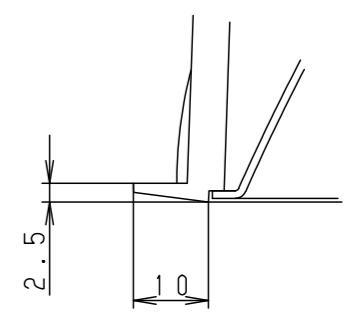
- 一般屋内用器具です。
屋外や水気・湿気のある場所、腐食性ガスの発生する場所では使用しないでください。
故障や絶縁不良による火災・感電の原因となります。
- 天井埋込み専用器具です。
壁取付や天井直付、及び傾斜天井には取り付けないでください。
指定外取付は、火災の原因となります。
- 断熱材、防音材をかぶせて使用しないでください。
火災の原因となります。
- 住宅の断熱施工天井には使用できません。
- 口出し線を切断したり、構成部品（コネクタ等）の交換をしないでください。火災・感電及び不点・故障の原因となります。
- 熱がこもるような密閉した空間へは取付けないでください。
火災及びLED短寿命の原因となります。
- 器具と被照射物は30cm以上（近接限度距離）離してください。
近接限度距離内に被照射物が近づく恐れのある場所（ドア開閉範囲の上、家具の上、クローゼット・押入れの中等）では使用しないで下さい。
過熱による火災の原因となります。
- LEDを直視しないで下さい。
目の痛みの原因となります。



器具は、断熱材・防音材・造営材等と下図のような空間を設けて施工してください。



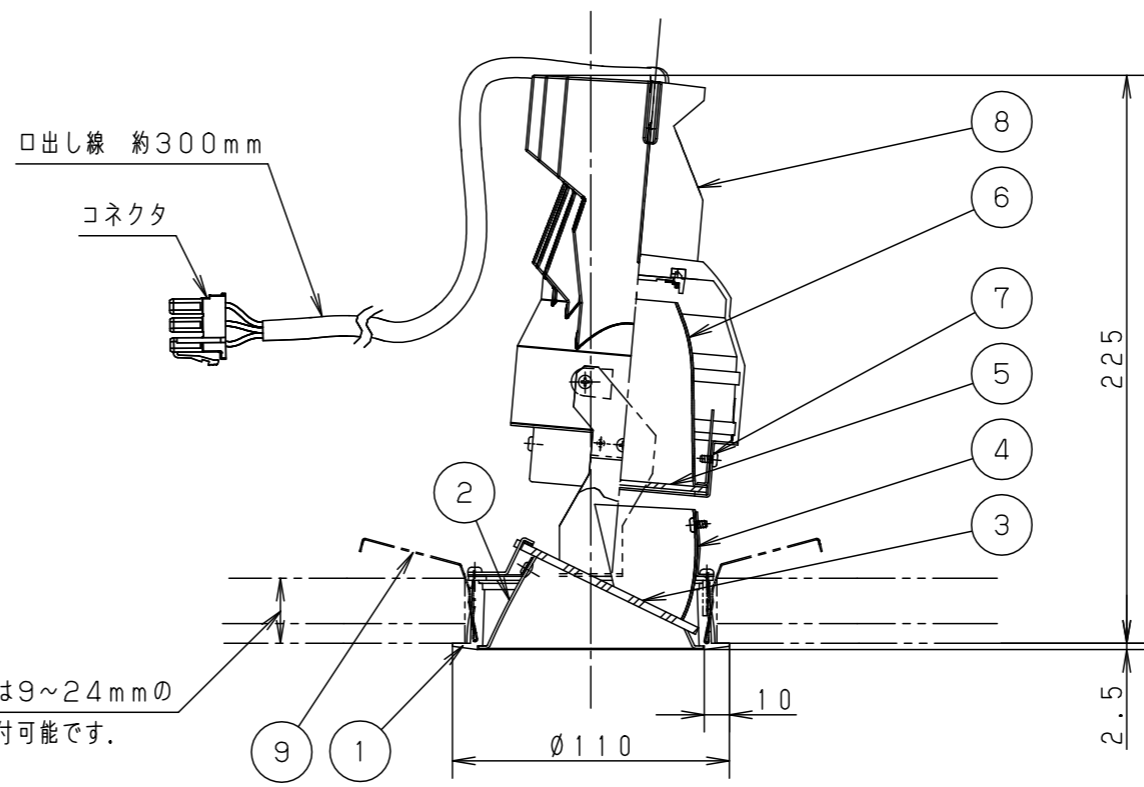
埋込穴寸法
Ø100⁺⁰₋₂



枠部詳細

(使用上のご注意)

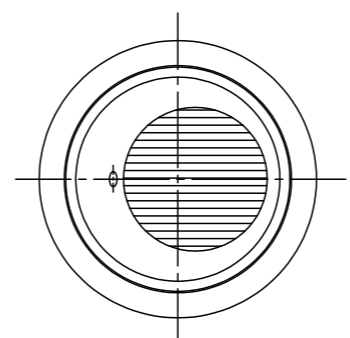
- 本灯具1台につき適合LED電源ユニット（別売）が1台必要です。
必ず組み合わせてご使用ください。
- ロックウール等の柔らかい天井には取り付けない。天井材損傷・器具ズレの原因となります。
- 取付パネ部や天板部に障害物のないよう施工してください。
障害物があるとずれ落ちなどの原因となります。
- LEDにはバラツキがあるため、同一品番でも商品ごとに発光色、明るさが異なる場合があります。予めご了承ください。
- 照射距離が近い時や照射面によって、光ムラが気になる場合があります。予めご了承ください。
- 結線図は、LED電源ユニットの承認図をご確認下さい。



LED電源ユニットは別売です。
適合LED電源ユニットと定格（電源ユニットの1次側入力）

タイプ	適合LED電源ユニット	定格電圧	周波数	入力電流	消費電力	器具光束
200形	非調光 NTS90200LE9	AC100V	50/60Hz 共通	0.21A	21.0W	870lm
		AC200V		0.11A		
		AC242V		0.09A		
	調光 NTS90200LJ9	AC100V		0.21A		
		AC200V		0.11A		
		AC242V		0.09A		

壁面側 ←



ホワイト マンセル N9.5			
器具光束	別表参照		
LED	白色 (4000K Ra85)		
配光			
器具質量	1.2kg (灯具: 0.9kg、電源: 0.3kg)		

特記事項			
9	取付パネ	ステンレス (t0.5)	2本
8	本体	アルミダイカスト	ブラック7分つや消し ポリエステル粉体塗装
7	カバー	鋼板 (t0.8)	ブラック7分つや消し アクリル塗装
6	反射板	アルミ板 (t0.8)	銀色鏡面鏡目仕上
5	パネル	アクリル	透明つや消し
4	補助反射板B	アルミ板 (t1.0)	銀色梨地仕上
3	スプレッドレンズ	アクリル	透明
2	補助反射板A	アルミ板 (t1.0)	銀色鏡面仕上
1	枠	アルミダイカスト	ホワイト半つや消し ポリエステル粉体塗装
部番	部品名	材質・素材厚	備考

品番	NTN82091		
図番	NTN82091-K	生産終了品 この器具は生産終了につき製造することができません	
単位: mm	第三角法		

パナソニック株式会社