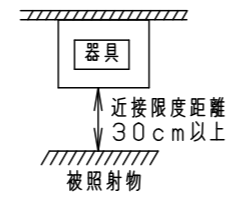


⚠ 注意：商品には寿命があります。詳細はCLX2021HAをご参照ください。

⚠ 安全に関するご注意

- 一般屋内用器具です。屋外や水気・湿気のある場所、腐食性ガスの発生する場所では使用しないでください。故障や絶縁不良による火災・感電の原因となります。
- 天井面取付専用器具です。壁面、傾斜天井、補強のない薄い天井には、取り付けしないでください。指定外取り付けは、火災、落下の原因となります。
- 取付面よりも小さな面に取り付けしないでください。落下、光モレの原因となります。
- 器具と被照射物は30cm以上（近接限度距離）離してください。近接限度距離内に被照射物が近づく恐れのある場所（ドア開閉範囲の上、家具の上、クローゼット・押入れの中等）では使用しないで下さい。過熱による火災の原因となります。
- LEDを直視しないで下さい。目の痛みの原因となります。

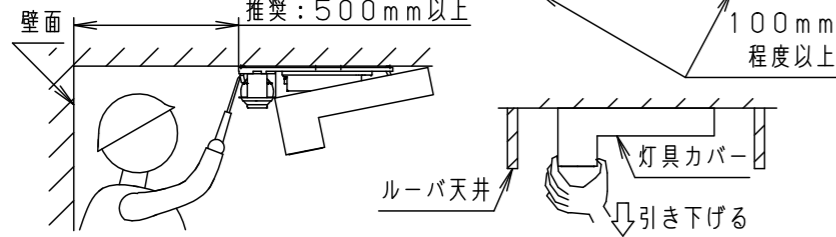


(使用上のご注意)

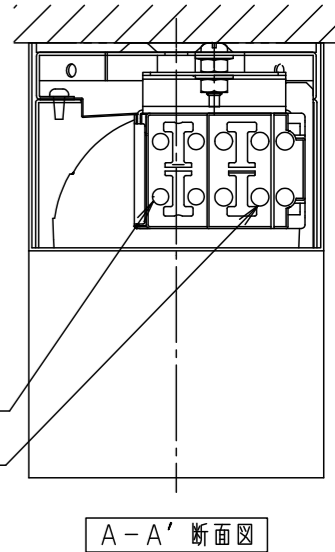
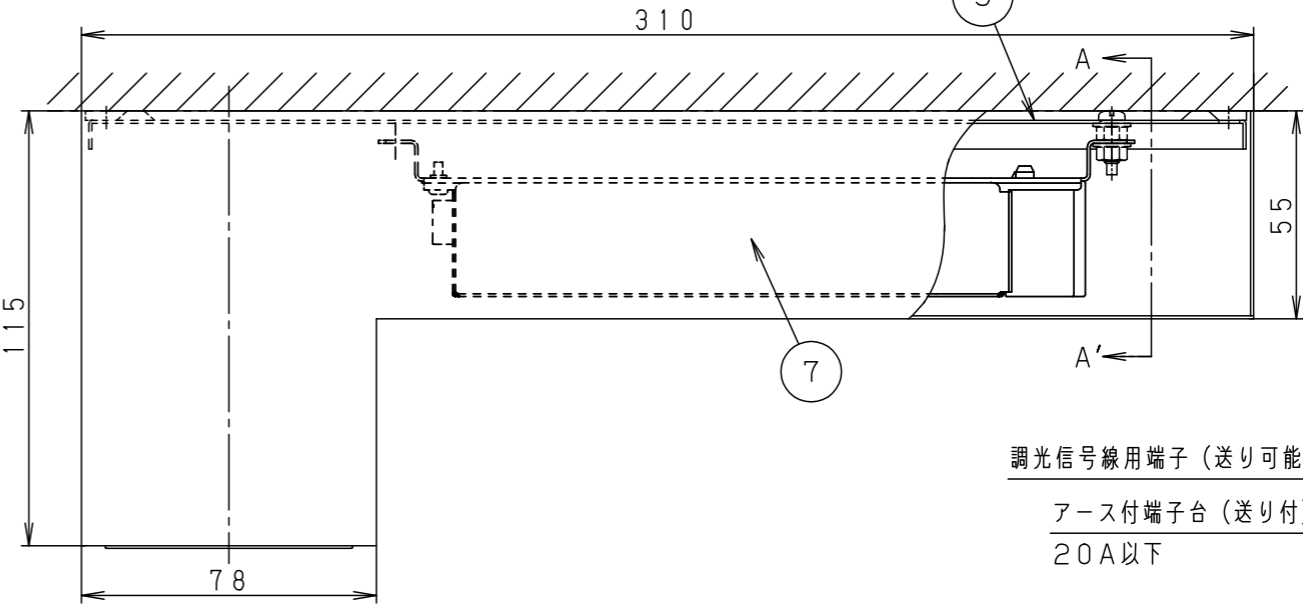
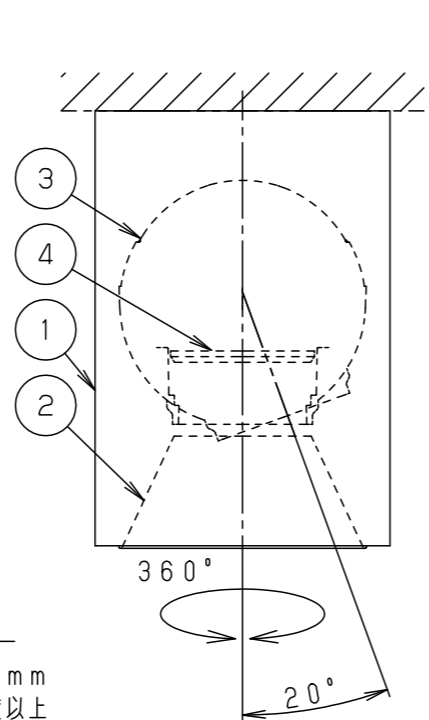
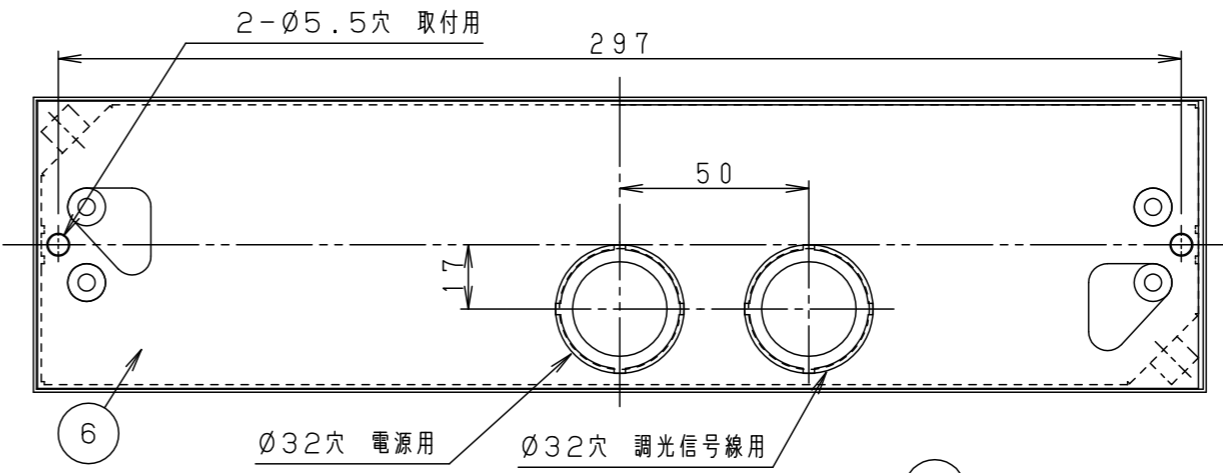
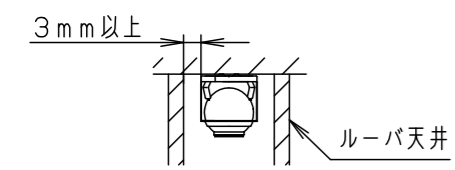
- 照射距離が近い時や照射面によって、光ムラが気になる場合があります。予めご了承ください。
- LEDにはバラツキがあるため、同一品番でも商品ごとに発光色、明るさが異なる場合があります。予めご了承ください。
- 突入電流が大きくなります。壁スイッチに接続する場合は、1回路当たり200V：25台以下、242V：18台以下を目安に配線してください。
- 当社調光器と組み合わせて約1%～100%の調光ができます。調光器との組み合わせについては別紙「NTS90100-KG\*」をご参照ください。

(施工上のご注意)

- ロックウール等の柔らかい天井やベニア板等の薄い天井には取付けしないでください。不備があると器具落下の原因となります。
- 器具質量に十分耐えるよう、取付け部の強度を確保してください。不備があると器具落下の原因となります。
- 右・下図のようにルーバ天井端部や壁面近くに設置する場合、指定寸法以上の空間を確保してください。障害物があると取付けが出来なかったり、灯具カバーが外せない（引き下げられない）場合があります。



- ルーバ天井に取付けの場合、取付金具は下図のようにルーバ天井から3mm以上あけて取付けてください。カバー取付に不具合が生じる原因となります。



|                |                  |          |        |
|----------------|------------------|----------|--------|
| ブラック マンセル N1.0 |                  | 光源遮光角30° |        |
| 器具光束           | 305lm            | 7        | 電源ユニット |
| LED            | 白色 (4000K, Ra85) | 6        | パッキン   |
| 配光             | 中角タイプ (約16°)     | 5        | 取付金具   |
| 器具質量           | 1.3kg            | 4        | レンズ    |
| 特記事項           |                  | 3        | LED本体  |
|                |                  | 2        | 補助反射板  |
|                |                  | 1        | カバー    |
| 部品名            | 材質・素材厚           | 備考       |        |

|       |                          |     |  |
|-------|--------------------------|-----|--|
| 品番    | NTN82351                 |     |  |
| 図番    | NTN82351-K               |     |  |
| 単位    | mm                       | 三角法 |  |
| 生産終了品 | この器具は生産終了につき製造することができません |     |  |

| 定格電圧 | 周波数        | 入力電流   | 消費電力 |
|------|------------|--------|------|
| 100V | 50/60Hz 共通 | 0.080A | 8.0W |
| 200V |            | 0.044A | 8.0W |
| 242V |            | 0.036A | 8.0W |

パナソニック株式会社