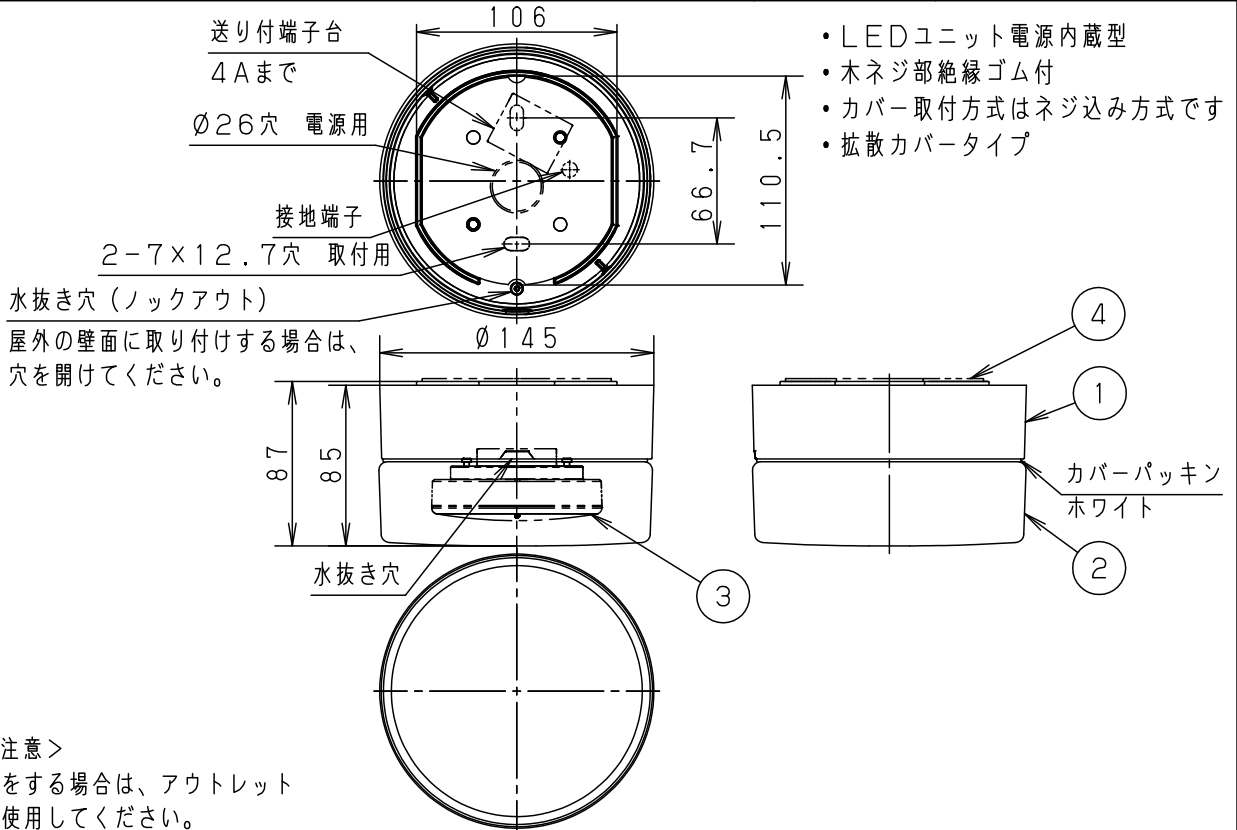


⚠ 注意：商品には寿命があります。詳細はCLX2021AAをご参照ください。

グリーン購入法適合

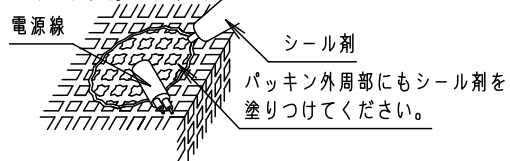


<施工上のご注意>

- ・電源線送りをする場合は、アウトレットボックスを使用してください。
- ・ほたるスイッチと接続する場合は1回路につき、スイッチ4個までで、ご使用ください。5個以上のほたるスイッチと接続すると、スイッチを切にしても器具が消灯しないことがあります。
- ・当社製壁スイッチ品番WT5001、WT5002、WT50519、WT50529使用の場合は、スイッチ1個につき16台まで使用可能です。上記以外のスイッチは8台まででご使用ください。
- ・かつてにスイッチなどの高機能スイッチを使用する場合は、起動方式CE1に適合した当社製スイッチを使用し、接続台数、接続方法はスイッチの取扱説明書に従ってください。

⚠ 安全に関するご注意

- ・防雨型器具です。浴室などの湿気が多い場所では使用しないでください。感電、火災の原因となります。
- ・壁面、天井面取付兼用器具です。傾斜天井、壁面に取り付ける場合は、傾斜の下側に水抜き穴がくるように取り付けてください。指定外取付は落下、感電、火災の原因となります。
- ・取付面よりも大きな天井面に取り付けてください。
- ・調光器と組み合わせて使用しないでください。火災の原因となります。
- ・LEDを直視しないでください。目の痛みの原因となることがあります。
- ・取付面と取付パッキンのスキマおよびパッキン外周部にシール剤を塗ってください。また、背面より水のかかる場所へ設置しないでください。指定外取付は絶縁不良による感電の原因となります。



<使用上のご注意>

- ・器具に直射日光が当たる状態で点灯させないでください。温度上昇によるランプの短寿命や一時的な明るさ低下・不点灯の原因となります。
  - ・器具には必ず適合LEDユニット（パナソニック製推奨）をご使用ください。
  - ・LEDにはバラツキがあるため、同一品番商品でも商品ごとに発光色・明るさが異なる場合があります。
  - ・海岸隣接地帯では、塩害により短期間で錆が発生するおそれがあります。
  - ・器具の近くでは、ラジオやテレビなどの音響、映像機器に雑音が入る場合があります。
  - ・器具の近くでは電子錠などに使用する光高周波方式のリモコンが動作しない場合がございます。ごくまれにありますのでご注意ください。
- ※光色はLEDユニット交換により変更できます。

明るさ：60形電球1灯器具相当

定格電圧	入力電流	消費電力
AC100V	0.08A	4.8W

付属LEDユニット  
品番:LLD21001CE1  
品名:LDF5L-H-GX53/90/S/W  
電球色(2700K Ra84)

W・数	4.8×1	4	本体パッキン	EPTスポンジゴム	ブラック	品番	防雨型
器具質量	0.6kg	3	LEDユニット		GX53-1a口金	LGW51777YCE1	
特記事項		2	カバー	アクリル	乳白	生産終了品 本器具は製造できません	パナソニック株式会社
		1	本体	ASA樹脂	プラチナメタリック		
部番	部品名	材質・素材厚	備考				

