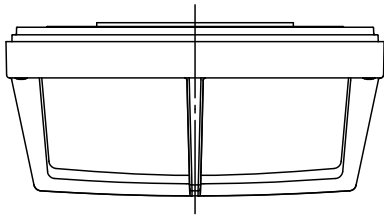
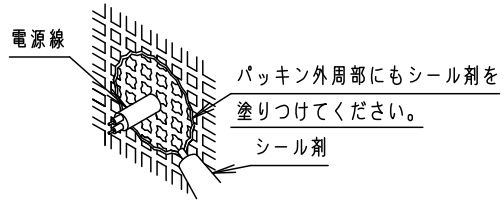


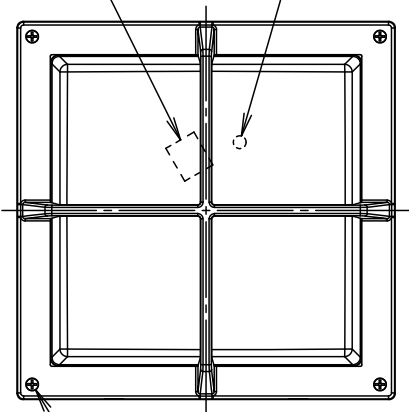
⚠ 注意：商品には寿命があります。詳細はCLX2021AAをご参照ください。

⚠ 安全に関するご注意

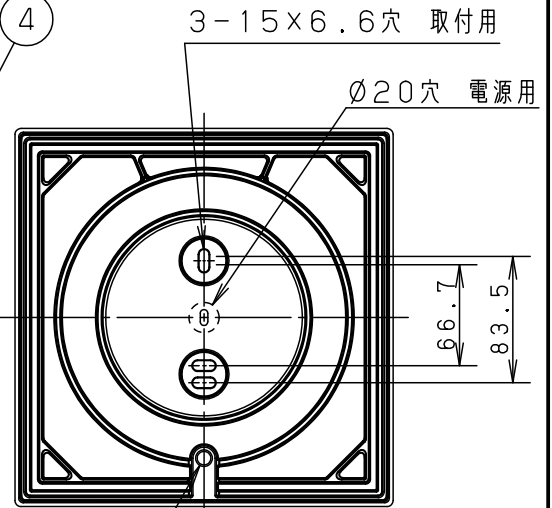
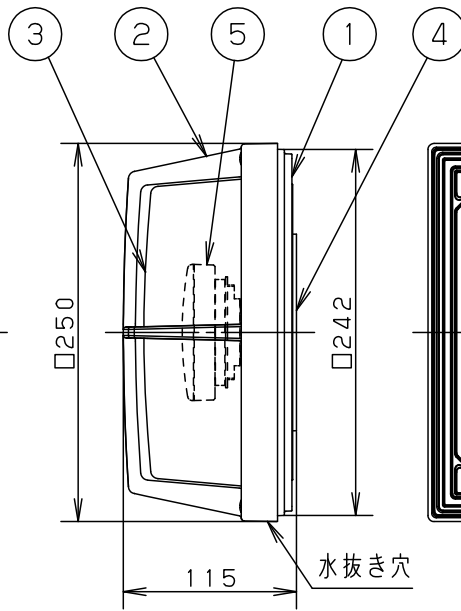
- 防雨型器具です。浴室などの湿気の多い場所では使用しないでください。感電、火災の原因となります。
- 壁面、天井面取付兼用器具です。傾斜天井、壁面に取付ける場合は、傾斜の下側に水抜き穴がくるように取付けてください。指定外取付けは落下、感電、火災の原因となります。
- 取付面よりも大きな面に取付けてください。
- 調光器と組み合わせて使用しないでください。火災の原因となります。
- LEDを直視しないでください。目の痛みの原因となることがあります。
- 取付面と本体パッキンのスキマおよびパッキン外周部にシーラントを塗ってください。また、背面より水のかかる場所へ設置しないでください。指定外の取付けは絶縁不良による感電の原因となります。



端子台 接地端子



4-枠取付ネジ



※屋外の壁面に取付ける場合はブッシングを取り外してください

<使用上のご注意>

- 海岸隣接地帯では、塩害により短期間で錆が発生するおそれがあります。
- この器具には必ず適合LEDユニット（パナソニック製）をご使用ください。
- LEDにはバラツキがあるため、同一品番商品でも商品ごとに発光色・明るさが異なる場合があります。
- ほたるスイッチと接続する場合は器具1台につきスイッチ4個まででご使用ください。（5個以上のほたるスイッチと接続すると、スイッチを切にしても器具が消灯しないことがあります）
- 器具に直射日光が当たる状態で点灯させないでください。温度上昇によるランプの短寿命や一時的な明るさ低下、不点灯の原因となります。
- 器具の近くでは、ラジオやテレビなどの音響、映像機器に雑音が入る場合があります。
- この器具の近くでは、電子錠などに使用する光高周波方式のリモコンが動作しない場合がごくまれにありますので、ご注意ください。

- LEDユニット電源内蔵型
- 木ネジ部絶縁ゴム付
- 枠の取付方式は、ネジ方式です
- 密閉型

明るさ：60形電球1灯器具相当		
定格電圧	入力電流	消費電力
AC100V	0.12A	7.3W
付属LEDユニット	品番：LLD41003CE1 品名：LDF7N-H-GX53/90/S/W 昼白色（5000K Ra84）	
W・数	7.3×1	
器具質量	2.0kg	
特記事項		

5	LEDユニット		GX53-1a□金	品番
4	本体パッキン	EPTスポンジゴム	ブラック	防雨型
3	カバー	アクリル	乳白	LGW85235SCE1
2	枠	アルミダイカスト	シルバーメタリック レザーステンアクリル塗装	生産終了品 本器具は製造できません
1	本体	アルミダイカスト	シルバーメタリック レザーステンアクリル塗装	
部番	部品名	材質・素材厚	備考	パナソニック株式会社

