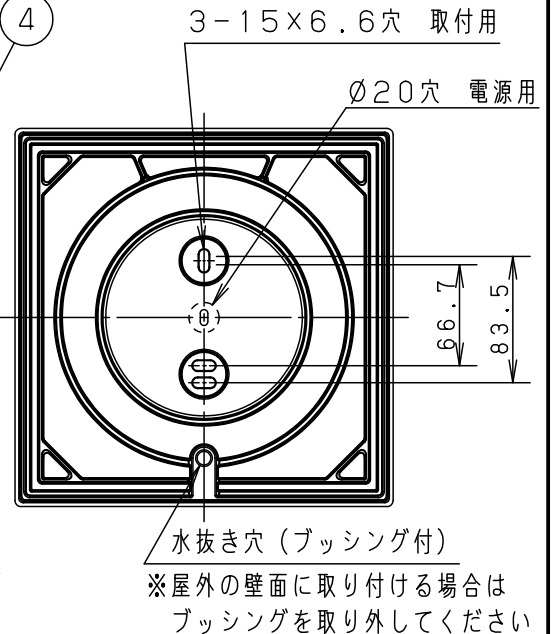
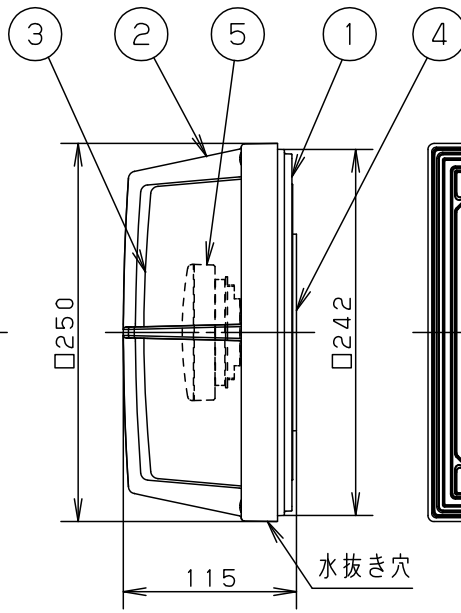
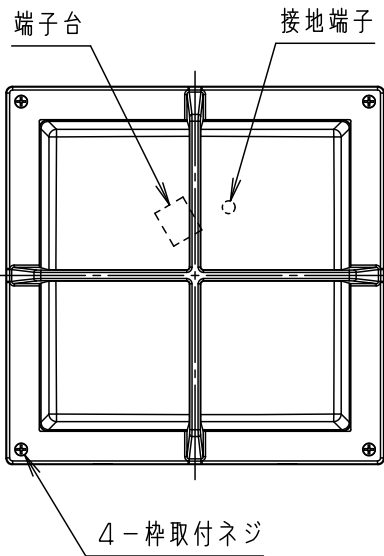
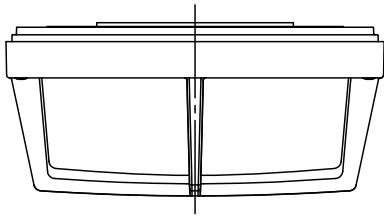
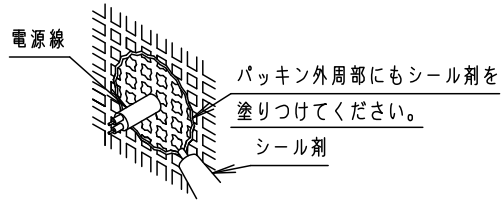


⚠ 注意：商品には寿命があります。詳細はCLX2021AAをご参照ください。

⚠ 安全に関するご注意

- ・防雨型器具です。
浴室などの湿気の多い場所では使用しないでください。
感電、火災の原因となります。
- ・壁面、天井面取付兼用器具です。
傾斜天井、壁面に取付ける場合は、傾斜の下側に
水抜き穴がくるように取付けてください。
指定外取付けは落下、感電、火災の原因となります。
- ・取付面よりも大きな面に取付けてください。
- ・調光器と組み合わせて使用しないでください。
火災の原因となります。
- ・LEDを直視しないでください。
目の痛みの原因となることがあります。
- ・取付面と本体パッキンのスキマおよびパッキン外周部に
シーラ剤を塗ってください。
また、背面より水のかかる場所へ設置しないでください。
指定外の取付けは絶縁不良による感電の原因となります。



<使用上のご注意>

- ・海岸隣接地帯では、塩害により短期間で錆が発生するおそれがあります。
- ・この器具には必ず適合LEDユニット（パナソニック製）をご使用ください。
- ・LEDにはバラツキがあるため、同一品番商品でも商品ごとに発光色・明るさが異なる場合があります。
- ・ほたるスイッチと接続する場合は器具1台につきスイッチ4個までで
ご使用ください。（5個以上のほたるスイッチと接続すると、
スイッチを切にしても器具が消灯しないことがあります）
- ・器具に直射日光が当たる状態で点灯させないでください。
温度上昇によるランプの短寿命や一時的な明るさ低下、不点灯の原因となります。
- ・器具の近くでは、ラジオやテレビなどの音響、映像機器に雑音が入る場合があります。
- ・この器具の近くでは、電子錠などに使用する光高周波方式のリモコンが
動作しない場合がごくまれにありますので、ご注意ください。

- ・LEDユニット電源内蔵型
- ・木ネジ部絶縁ゴム付
- ・枠の取付方式は、ネジ方式です
- ・密閉型

明るさ：60形電球1灯器具相当		
定格電圧	入力電流	消費電力
AC100V	0.12A	7.3W
付属LED ユニット	品番：LLD41002CE1 品名：LDF7WW-H-GX53/90/S/W 温白色（3500K Ra84）	
W・数	7.3×1	
器具質量	2.0kg	
特記事項		

5	LEDユニット		GX53-1a□金	品番
4	本体パッキン	EPTスポンジゴム	ブラック	防雨型
3	カバー	アクリル	乳白	LGW85236SCE1
2	枠	アルミダイカスト	シルバーメタリック レザーステンアクリル塗装	生産終了品 本器具は製造できません
1	本体	アルミダイカスト	シルバーメタリック レザーステンアクリル塗装	
部番	部品名	材質・素材厚	備考	パナソニック株式会社

