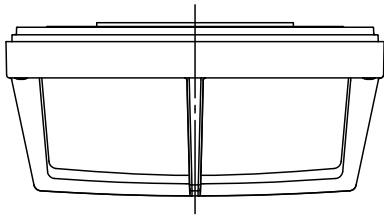
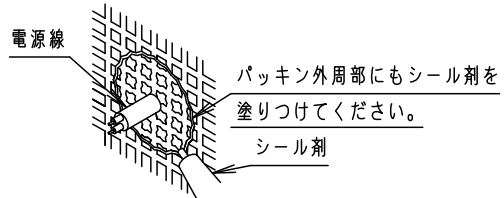


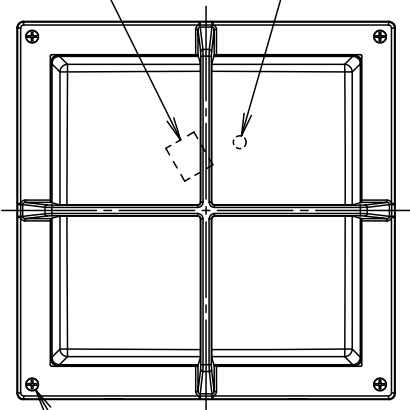
⚠ 注意：商品には寿命があります。詳細はCLX2021AAをご参照ください。

⚠ 安全に関するご注意

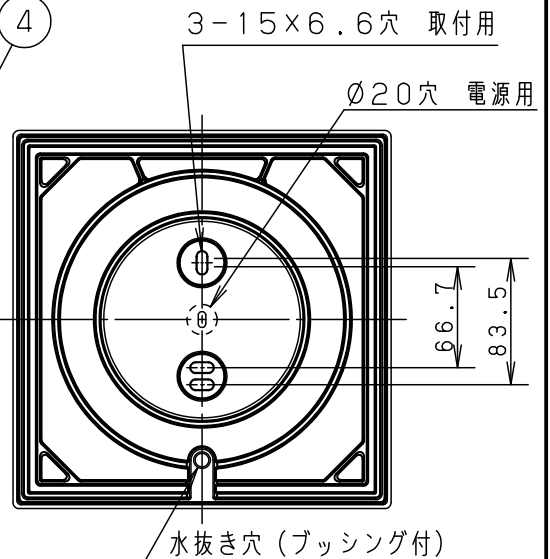
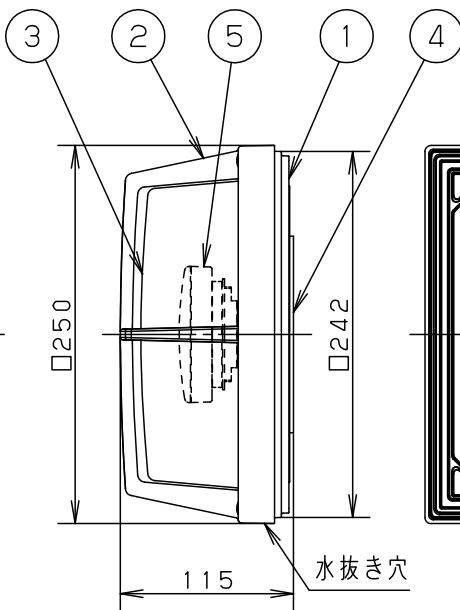
- 防雨型器具です。  
浴室などの湿気の多い場所では使用しないでください。  
感電、火災の原因となります。
- 壁面、天井面取付兼用器具です。  
傾斜天井、壁面に取付ける場合は、傾斜の下側に  
水抜き穴がくるように取付けてください。  
指定外取付けは落下、感電、火災の原因となります。
- 取付面よりも大きな面に取付けてください。
- 調光器と組み合わせて使用しないでください。  
火災の原因となります。
- LEDを直視しないでください。  
目の痛みの原因となることがあります。
- 取付面と本体パッキンのスキマおよびパッキン外周部に  
シーラントを塗ってください。  
また、背面より水のかかる場所へ設置しないでください。  
指定外の取付けは絶縁不良による感電の原因となります。



端子台 接地端子



4-枠取付ネジ



※屋外の壁面に取付ける場合は  
ブッシングを取り外してください

<使用上のご注意>

- 海岸隣接地帯では、塩害により短期間で錆が発生するおそれがあります。
- この器具には必ず適合LEDユニット（パナソニック製）をご使用ください。
- LEDにはバラツキがあるため、同一品番商品でも商品ごとに発光色・明るさが異なる場合があります。
- ほたるスイッチと接続する場合は器具1台につきスイッチ4個までで  
ご使用ください。（5個以上のほたるスイッチと接続すると、  
スイッチを切にしても器具が消灯しないことがあります）
- 器具に直射日光が当たる状態で点灯させないでください。  
温度上昇によるランプの短寿命や一時的な明るさ低下、不点灯の原因となります。
- 器具の近くでは、ラジオやテレビなどの音響、映像機器に雑音が入る場合があります。
- この器具の近くでは、電子錠などに使用する光周波方式のリモコンが  
動作しない場合がごくまれにありますので、ご注意ください。

- LEDユニット電源内蔵型
- 木ネジ部絶縁ゴム付
- 枠の取付方式は、ネジ方式です
- 密閉型

|                 |   |        |    |            |           |                           |
|-----------------|---|--------|----|------------|-----------|---------------------------|
| 明るさ：60形電球1灯器具相当 |   |        |    |            |           |                           |
| 定格電圧            | 入力電流  | 消費電力   |    |            |           |                           |
| AC100V          | 0.12A   | 7.3W   |    |            |           |                           |
| 付属LED<br>ユニット   | 品番：LLD41001CE1<br>品名：LDF7L-H-GX53/90/S/W<br>電球色（2700K Ra84） |        | 5  | LEDユニット    | GX53-1a□金 | 品番                        |
| W・数             | 7.3×1   |        | 4  | 本体パッキン     | EPTスポンジゴム | ブラック                      |
| 器具質量            | 2.0kg   |        | 3  | カバー        | アクリル      | 乳白                        |
| 特記事項            |   |        | 2  | 枠          | アルミダイカスト  | シルバーメタリック<br>レザーステンアクリル塗装 |
|                 |   |        | 1  | 本体         | アルミダイカスト  | シルバーメタリック<br>レザーステンアクリル塗装 |
| 部番              | 部品名   | 材質・素材厚 | 備考 | パナソニック株式会社 |           |                           |

**生産終了品**  
本器具は製造できません

