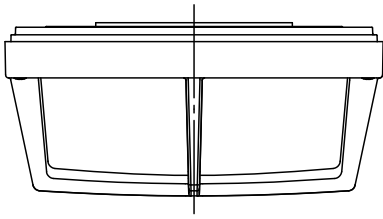
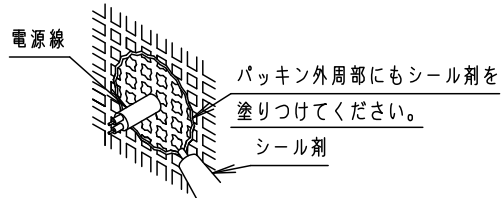


⚠ 注意：商品には寿命があります。詳細はCLX2021AAをご参照ください。

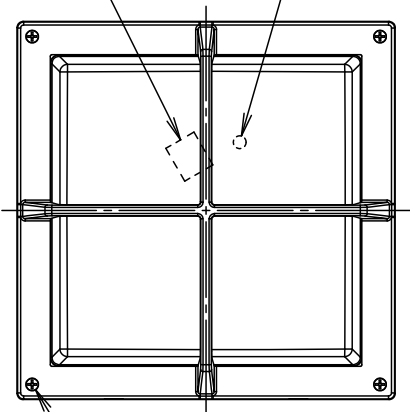
⚠ 安全に関するご注意

- 防雨型器具です。
浴室などの湿気の多い場所では使用しないでください。
感電、火災の原因となります。
- 壁面、天井面取付兼用器具です。
傾斜天井、壁面に取付ける場合は、傾斜の下側に
水抜き穴がくるように取付けてください。
指定外取付けは落下、感電、火災の原因となります。
- 取付面よりも大きな面に取付けてください。
- 調光器と組み合わせて使用しないでください。
火災の原因となります。

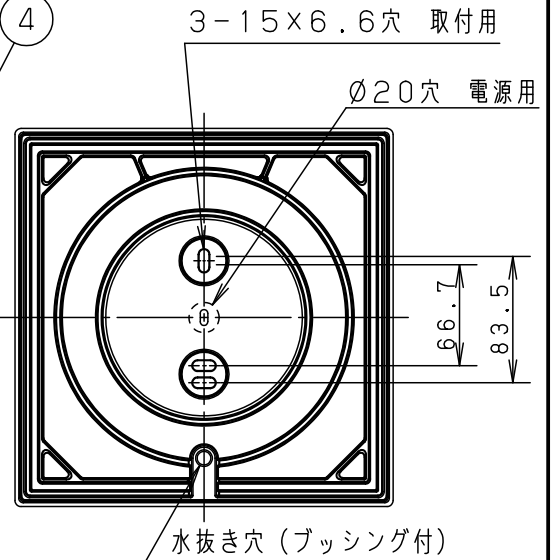
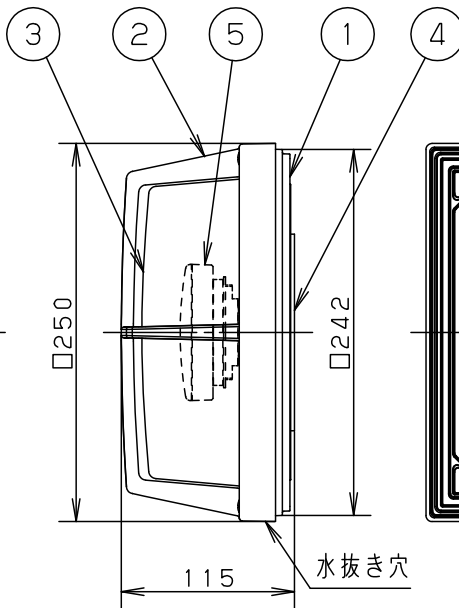
- LEDを直視しないでください。
目の痛みの原因となることがあります。
- 取付面と本体パッキンのスキマおよびパッキン外周部に
シーラントを塗ってください。
また、背面より水のかかる場所へ設置しないでください。
指定外の取付けは絶縁不良による感電の原因となります。



端子台 接地端子



4-枠取付ネジ



※屋外の壁面に取付ける場合は
ブッシングを取り外してください

<使用上のご注意>

- 海岸隣接地帯では、塩害により短期間で錆が発生するおそれがあります。
- この器具には必ず適合LEDユニット（パナソニック製）をご使用ください。
- LEDにはバラツキがあるため、同一品番商品でも商品ごとに発光色・明るさが異なる場合があります。
- ほたるスイッチと接続する場合は器具1台につきスイッチ4個までで
ご使用ください。（5個以上のほたるスイッチと接続すると、
スイッチを切にしても器具が消灯しないことがあります）
- 器具に直射日光が当たる状態で点灯させないでください。
温度上昇によるランプの短寿命や一時的な明るさ低下、不点灯の原因となります。
- 器具の近くでは、ラジオやテレビなどの音響、映像機器に雑音が入る場合があります。
- この器具の近くでは、電子錠などに使用する光周波方式のリモコンが
動作しない場合がごくまれにありますので、ご注意ください。

- LEDユニット電源内蔵型
- 木ネジ部絶縁ゴム付
- 枠の取付方式は、ネジ方式です
- 密閉型

明るさ：40形電球1灯器具相当						
定格電圧	入力電流	消費電力				
AC100V	0.08A	4.7W				
付属LED ユニット	品番：LLD21002CE1 品名：LDF5WW-H-GX53/90/S/W 温白色（3500K Ra84）		5	LEDユニット	GX53-1a□金	品番
W・数	4.8×1		4	本体パッキン	EPTスポンジゴム	ブラック
器具質量	2.0kg		3	カバー	アクリル	乳白
特記事項			2	枠	アルミダイカスト	オフブラックレザ-サテン アクリル塗装
			1	本体	アルミダイカスト	オフブラックレザ-サテン アクリル塗装
部番	部品名	材質・素材厚	備考	パナソニック株式会社		

生産終了品
本器具は製造できません

