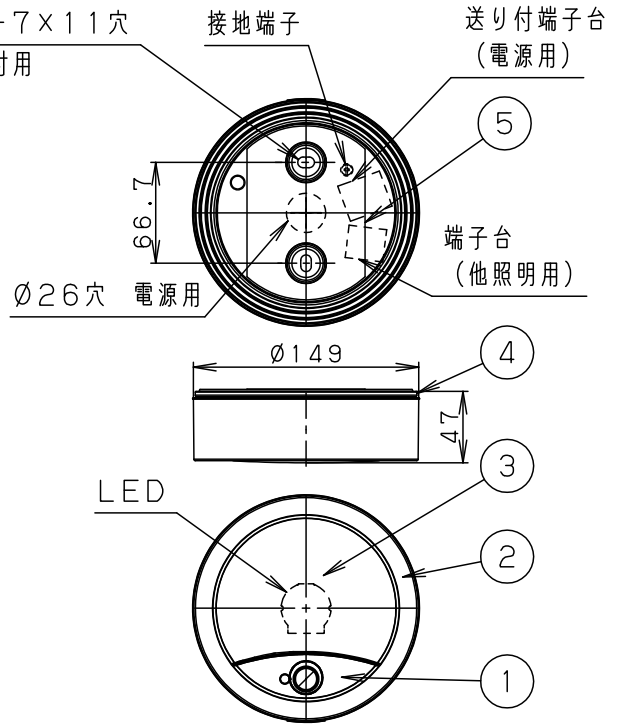


⚠ 注意：商品には寿命があります。詳細はCLX2021AAをご参照ください。

<使用上のご注意>

- 自動点滅器及び熱線センサアダプタとの併用はできません。
- 器具の近くでは、ラジオやテレビなどの音響、映像機器に雑音が入る場合があります。
- 海岸隣接地帯では、塩害により短期間で錆が発生するおそれがあります。
- LEDにはバラツキがあるため、同一品番商品でも商品ごとに発光色・明るさが異なる場合があります。
- この器具の近くでは電子錠などに使用する光高周波方式のリモコンが動作しない場合がごまれにありまのでご注意ください。
- 電源線は、**VVF $\phi$ 1.6**をご使用ください。  
VVF $\phi$ 2.0は電線が硬いため、器具が浮き上がり正しく設置できない場合があります。
- ペア点灯の場合、親器が検知・点灯してから、わずかに遅れて接続された子器・親器が点灯します。消灯時も同様です。
- お出迎えモードは調光機能のある器具のみ動作します。
- 親器同士を接続し、お出迎えモードとONOFFモードをそれぞれ設定した場合、お出迎えモードが優先されます。

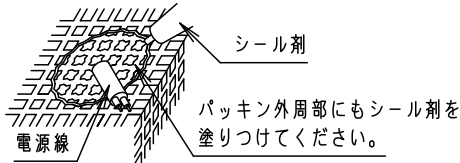
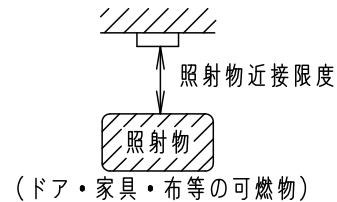


- 電源ユニット内蔵
- NaPiOnセンサ付 (明るさセンサ付)
- FreePa段調光省エネ型
- 木ネジ部絶縁ゴム付
- カバーの取付方法は、ソフトターン方式です。

⚠ 安全に関するご注意

- 防雨型器具です。  
浴室などの湿気の多い場所では使用しないでください。感電、火災の原因となります。
- 天井面取付専用器具です。  
傾斜天井、補強のない薄い天井には、取り付けしないでください。  
指定外の取り付けは、感電、落下の原因となります。
- 取付面とパッキン、本体パッキンのスキマおよびパッキン外周部にシール剤を塗ってください。  
また、背面より水のかかる場所へ設置しないでください。  
指定外の取り付けは絶縁不良による感電の原因となります。
- LEDを直視しないでください。  
目の痛みの原因となることがあります。
- 調光器と組み合わせて使用しないでください。  
火災の原因となります。
- 照射物近接限度内にドア開閉範囲や家具などの可燃物が近づかないように考慮して取り付けしてください。  
照射物の変色、火災の原因となります。

【照射物近接限度10cm】



注記) センサの仕様はLGWC51500-KGを参照してください。

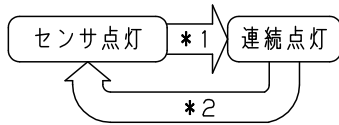
本図面は3枚1組です 1/3

定格電圧	入力電流	消費電力	注記) センサの仕様はLGWC51500-KGを参照してください。			
AC100V	0.13A	7.7W	本図面は3枚1組です 1/3			
LED	昼白色 (5000K Ra83) 明るさ: 100形電球1灯器具相当	5	本体パッキン	EPTスポンジゴム	ブラック	品番 防雨型 LGWC51500LE1
		4	パッキン	シリコンゴム	ブラック	
器具質量	0.8kg	3	パネル	アクリル	乳白	<div style="border: 1px solid black; padding: 2px; text-align: center;"> <b>生産終了品</b>              本器具は製造できません         </div>
特記事項		2	カバー	ASA樹脂	ホワイト	
		1	本体	アルミダイカスト	ホワイト レザ-サテンポリエステル塗装	
部番	部品名	材質・素材厚	備考	パナソニック株式会社		



⚠ 注意：商品には寿命があります。詳細はCLX2021AAをご参照ください。

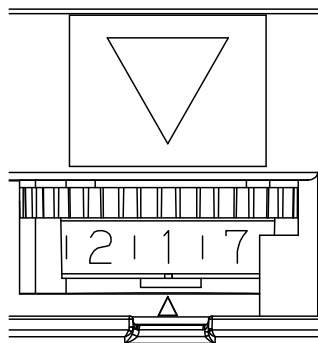
・点灯順序



- \*1. 壁スイッチでOFFさせた後、約2秒以内に再びONさせると連続点灯に切り替わります。
  - ・設定した明るさより周囲が明るいときは切り替えできません。
  - ・連続点灯中は、周囲が明るくなっても連続点灯を継続します。
  - ・周囲が暗くても、連続点灯は約15時間で自動的に消灯し、センサ点灯に戻ります。
- \*2. 壁スイッチでOFFさせた後、約2秒以内に再びONさせるとセンサ点灯に戻ります。
- \*3. 壁スイッチをOFFした場合、リセットされます。  
(壁スイッチONで約40秒点灯後、ダイヤルで設定したモードになります)

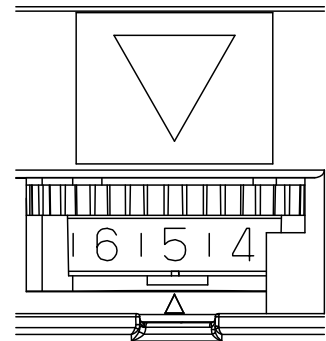
1. 周囲が暗くなり、検知範囲内に人が入ると点灯します。
2. 検知範囲内で人が動いている間は点灯し、人がいなくなったり静止すると点灯保持時間後に消灯します。
3. 周囲が設定した明るさより明るい間は点灯しません。

ダイヤルの設定



調整ダイヤル	1	2	3	4	5	6	7
点灯する周囲の明るさ	暗			明			切
お出迎え時間(時間)	切	4	8	切	4	8	テスト

例：お出迎え時間：4時間  
点灯する周囲の明るさ：明（約25lx）

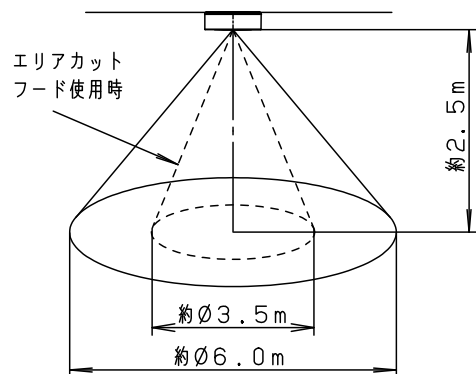


- ・お出迎え時間を切、約4時間、約8時間の3段階の調整ができます。
- 器具が点灯するときの周囲の明るさを暗（約5lx）、明（約25lx）、テストモードの3段階で調整できます。

注意

- ・必ず壁スイッチを設置してください。
  - ・ほたるスイッチと接続する場合は器具1台につきスイッチ3個まででご利用ください。  
(4個以上のほたるスイッチと接続すると、スイッチを切にしても器具が消灯しないことがあります。)
  - ・センサによる点灯モードに異常が発生したとき、リセットできません。
  - ・長時間の外出時、旅行時等に強制OFFができません。
  - ・ペア点灯（親器-親器、多箇所点灯）で親器2台を使用する場合、壁スイッチは1個のみとしてください。
  - ・3路スイッチは電源から1台目の親器の間のみ設置できます。
- ・検知範囲は気温、服装、人の移動速度、進入方向、検知物の熱量、器具の取付高さ、取付面の傾きなどにより変化します。
- ・検知エリアの周縁部分は場合により検知しにくいことがあります。
- ・気温が体温に近づいたとき検知しにくくなります。  
(検知範囲が約 $\phi$ 5.0m程度に狭くなる場合があります。)
- ・下記の環境下での使用はお避けください。
  1. 反射の強い床のある場所
  2. 風などでゆれる植物などがある場所
  3. 取付け高さが3.0m以上の場所
  4. エアコンの吹き出し口、換気扇の近い場所
  5. 他の照明器具に近い場所（40cm以内）

検知範囲



- ・検知範囲は、付属のエアアカットフードを取り付けることで狭くできます。

本図面は3枚1組です 2/3

品番  
使用説明書  
LGWC51500LE1

**生産終了品**  
本器具は製造できません

パナソニック株式会社



⚠ 注意：商品には寿命があります。詳細はCLX2021AAをご参照ください。

別の照明器具を制御する場合

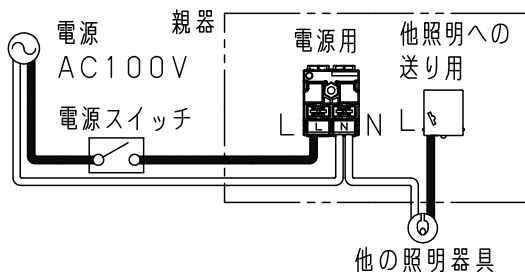
制御可能な器具には制限があります。  
配線を誤ると故障の原因となります。配線図を必ずご確認ください。

配線図

【ペア点灯】親器—子器

器具接続制限

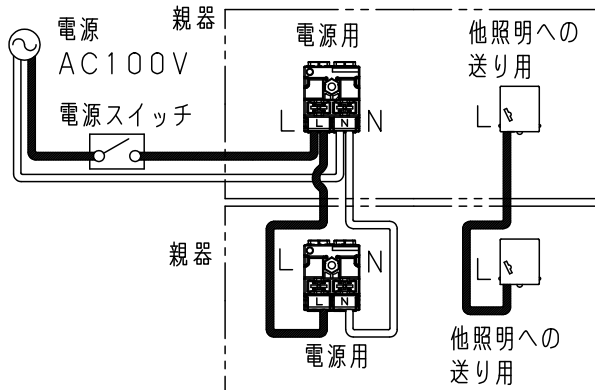
- 子器（センサなし）：指定の品番・台数まで



【ペア点灯】親器—親器

器具接続制限

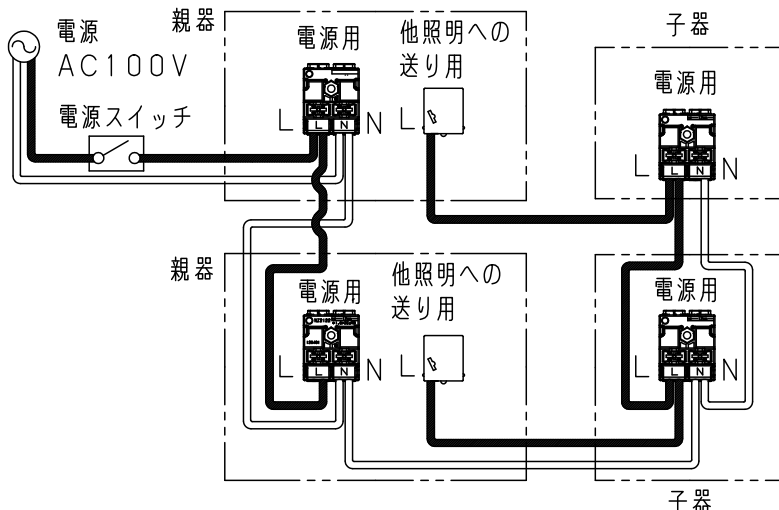
- 親器：1台まで



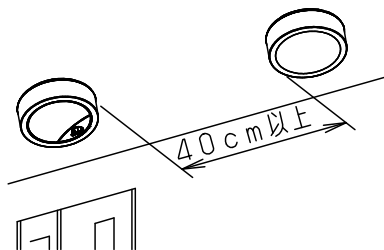
【多箇所点灯】親器—子器—親器

器具接続制限

- 親器：1台まで
- 子器（センサなし）：指定の品番・台数まで

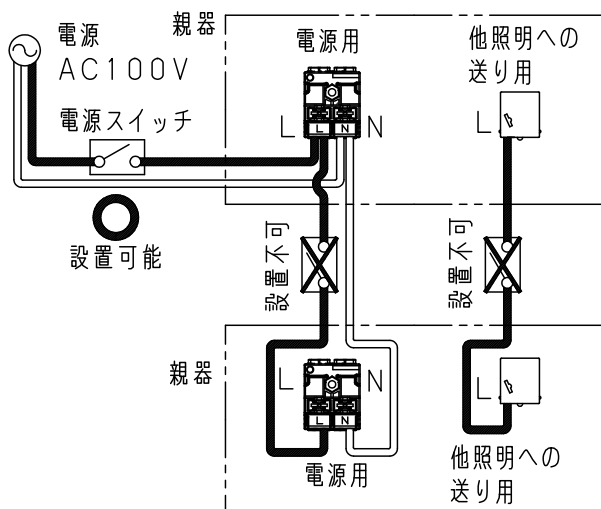


- 昼間明るく、夜は他の照明器具の影響を受けない場所でご使用ください
- 昼と夜の明るさに差がない場所では、お出迎え点灯と明るさセンサが正常に動作しません。
- 40 cm以上離して施工してください。

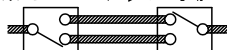


スイッチ設置箇所

【多箇所点灯】親器—親器



※3路スイッチ可能



指定LED商品

詳しくは下記サイトをご参照ください。  
FreePaペア点灯型接続子器品番表  
<http://www2.panasonic.biz/ls/lighting/home/lightingsensor/>

本図面は3枚1組です。3/3

品番  
使用説明書  
LGWC51500LE1

**生産終了品**

本器具は製造できません

パナソニック株式会社