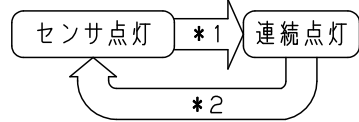


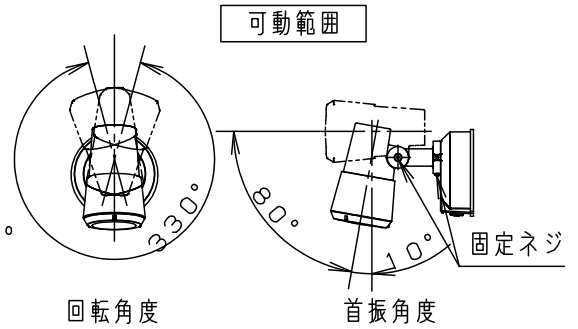
⚠ 注意：商品には寿命があります。詳細はCLX2021AAをご参照ください。

<使用上のご注意>

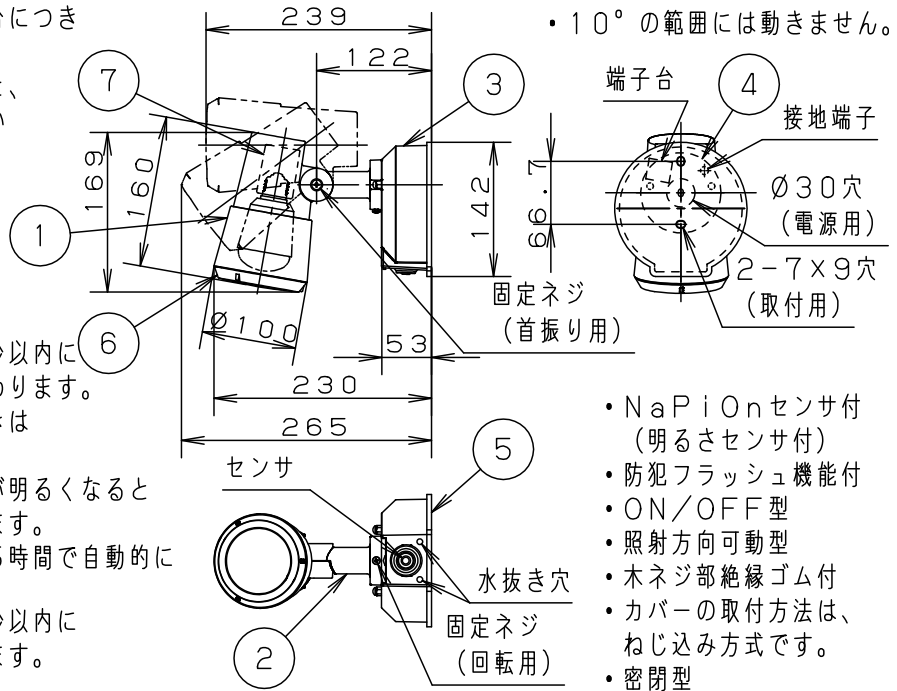
- この器具には白熱灯、電球形蛍光灯は使用できません。必ず適合ランプ（パナソニック製）をご使用ください。
- 器具に直射日光が当たる状態で点灯させないでください。温度上昇によるランプの短寿命や一時的な明るさ低下、不点灯の原因となります。
- 海岸隣接地帯では、塩害により短期間で錆が発生するおそれがあります。
- 自動点滅器及び熱線センサアダプタとの併用はできません。
- センサ子器を使つての多箇所検知はできません。
- 一般照明との連動はできません。
- LEDにはバラツキがあるため、同一品番商品でも商品ごとに発光色、明るさが異なる場合があります。
- ほたるスイッチと接続する場合は器具1台につきスイッチ3個まででご使用ください。（4個以上のほたるスイッチと接続すると、スイッチを切りにしても器具が消灯しないことがあります。）
- 点灯順序



- *1. 壁スイッチでOFFさせた後、約2秒以内に再びONさせると連続点灯に切り替わります。
- 設定した明るさより周囲が明るいときは切り替えできません。
 - 連続点灯のままにしても、周囲が明るくなると自動的に消灯し、センサ点灯に戻ります。
 - 周囲が暗くても、連続点灯は最長15時間で自動的に消灯し、センサ点灯に戻ります。
- *2. 壁スイッチでOFFさせた後、約2秒以内に再びONさせるとセンサ点灯に戻ります。



- 照射角度は固定ネジをゆるめて変えてください。
- 10°の範囲には動きません。

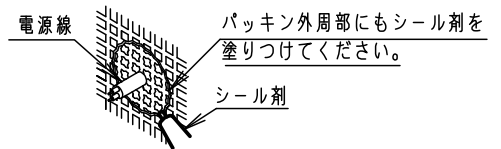


- NaPiOnセンサ付（明るさセンサ付）
- 防犯フラッシュ機能付
- ON/OFF型
- 照射方向可動型
- 木ネジ部絶縁ゴム付
- カバーの取付方法は、ねじ込み方式です。
- 密閉型

⚠ 安全に関するご注意

- 防雨型器具です。浴室などの湿気の多い場所では使用しないでください。感電、火災の原因となります。
- 壁面取付専用器具です。指定外取付は落下、感電、火災の原因となります。
- 補強のない場所に取り付けしないでください。落下によるけがの原因となります。
- 調光器と組み合わせて使用しないでください。火災の原因となります。
- 取付面よりも大きな面に取り付けてください。

- LEDを直視しないでください。目の痛みの原因となることがあります。
- 取付面と取付パッキンのスキマおよびパッキン外周部にシーラントを塗ってください。また、背面より水のかかる場所へ設置しないでください。指定外取付は絶縁不良による感電の原因となります。



明るさ：50形電球1灯器具相当

注記）センサの仕様はLSEWC6001BK-KGを参照してください。

定格電圧	入力電流	消費電力	7	ソケット		E26	本図面は2枚1組です 1/2
AC100V	0.08A	4.7W	6	カバー	硬質ガラス	透明（シボ入り）	
付属ランプ	LDA5L-H/E/W 電球色（2700K Ra80）		5	取付パッキン	EPTスポンジゴム	黒	品番
W・数	4.7×1		4	取付板	亜鉛鋼板 t1.6		防雨型
器具質量	1.3kg		3	フランジ	アルミダイカスト	オフブラック レザ-サテンアクリル塗装	LSEWC6001BK
特記事項			2	アーム	アルミダイカスト	オフブラック レザ-サテンアクリル塗装	<div style="border: 1px solid black; padding: 5px; text-align: center;"> 生産終了品 本器具は製造できません </div>
			1	本体	アルミダイカスト	オフブラック レザ-サテンアクリル塗装	
部番	部品名	材質・素材厚	備考	パナソニック株式会社			

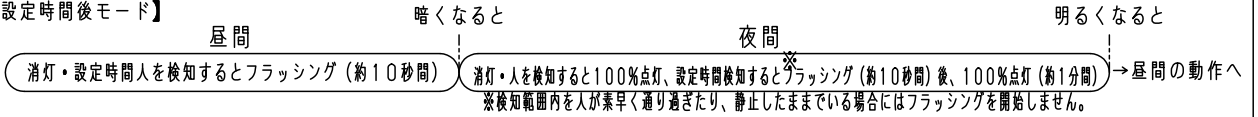


⚠ 注意：商品には寿命があります。詳細はCLX2021AAをご参照ください。

動作説明

・センサ点灯は以下の4通りのモードが使用できます。（フラッシュ開始時間調整ツマミでお好みのモードをお選びください。）

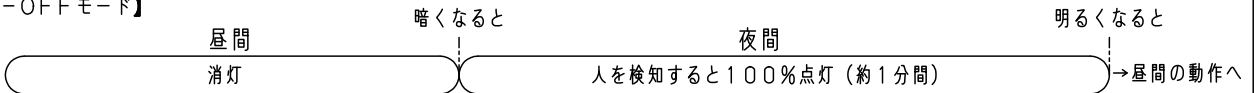
【防犯設定時間後モード】



【防犯すぐモード】



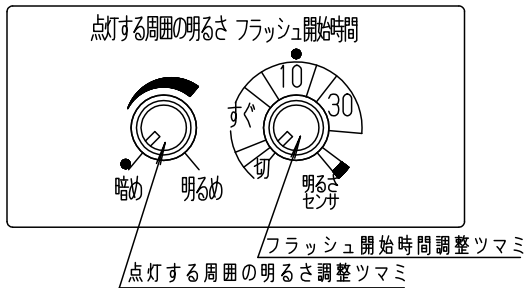
【ON-OFFモード】



【明るさセンサモード】



ツマミの設定



- 注) 1. 必ず壁スイッチを設置してください。
- ・連続点灯への切り替え操作ができません。
 - ・センサによる点灯モードに異常が発生したとき、リセットできません。
 - ・壁スイッチは器具1台につき1個設置してください。複数台を1個のスイッチに配線すると、点灯状態にバラツキが発生するおそれがあります。
2. 周囲が設定した明るさより明るい間は夜間の動作に切り替わりません。

■点灯する周囲の明るさ調整ツマミ

・器具が昼間⇄夜間の動作に切り替わるときの周囲の照度を約5lx～無限大の範囲で調整できます。

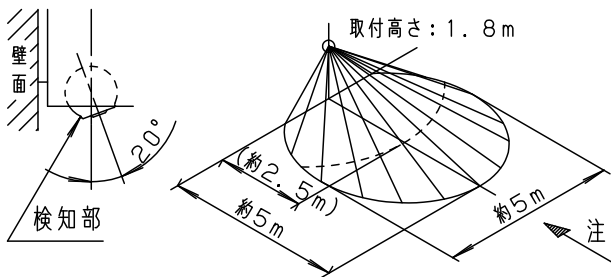
■フラッシュ開始時間調整ツマミ

- ・人を検知してからフラッシュを開始するまでの時間 (秒) を設定できます。【防犯設定時間後モード】
- ・「すぐ」に合わせると、【防犯すぐモード】になります。
- ・「切」に合わせると、【ON-OFFモード】になります。
- ・「明るさセンサ」に合わせると、【明るさセンサモード】になります。

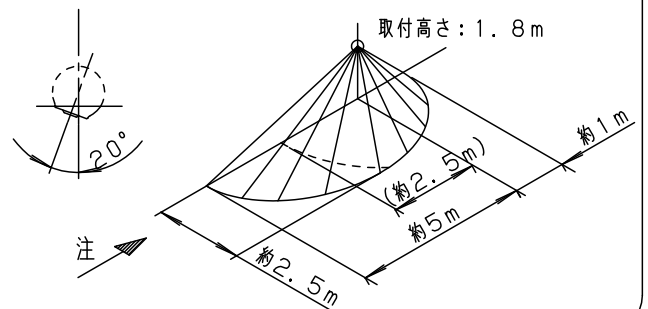
検知範囲

(検知部は真下に向けた状態から全方向に約20度可動します。)

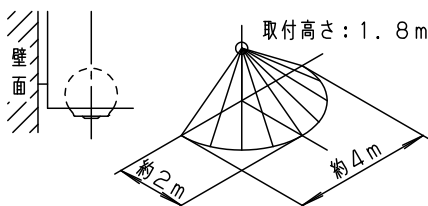
・前方へ20度可動させた場合



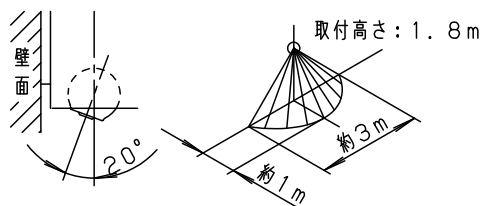
・横方向へ20度可動させた場合



・可動角度0度の場合



・手前 (器具側) へ20度可動させた場合



- 注) ・検知範囲は気温、服装、人の移動速度、進入方向、検知物の熱量、器具の取付高さ、取付面の傾きなどにより変化します。
- ・上図ノ方向に歩行した場合、検知範囲が約2.5m程度になる場合があります。

本図面は2枚1組です

2/2

品番
使用説明書
LSEWC6001BK

生産終了品

本器具は製造できません

パナソニック株式会社