

⚠ 注意：商品には寿命があります。詳細はCLX2021HAをご参照ください。

**安全に関するご注意**

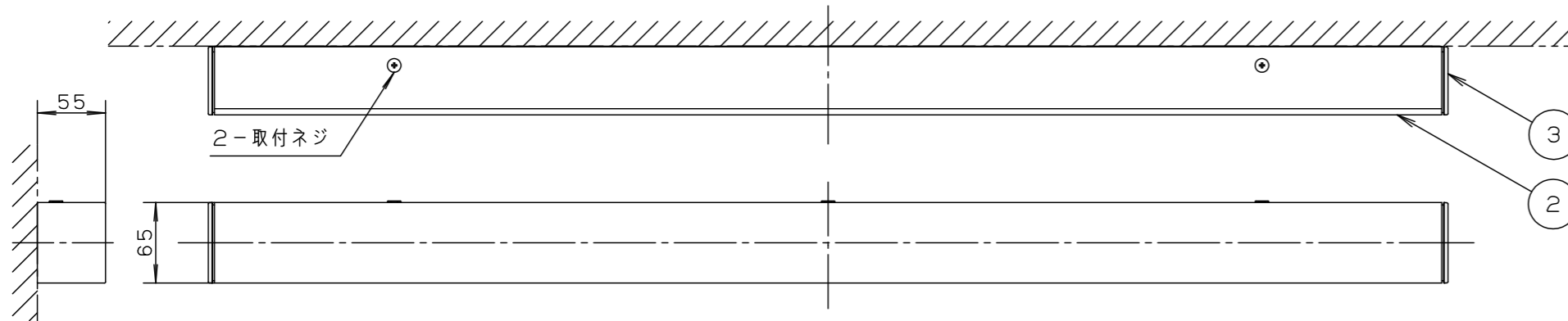
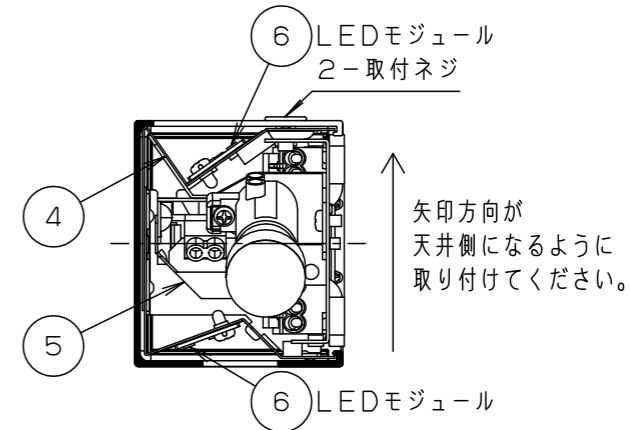
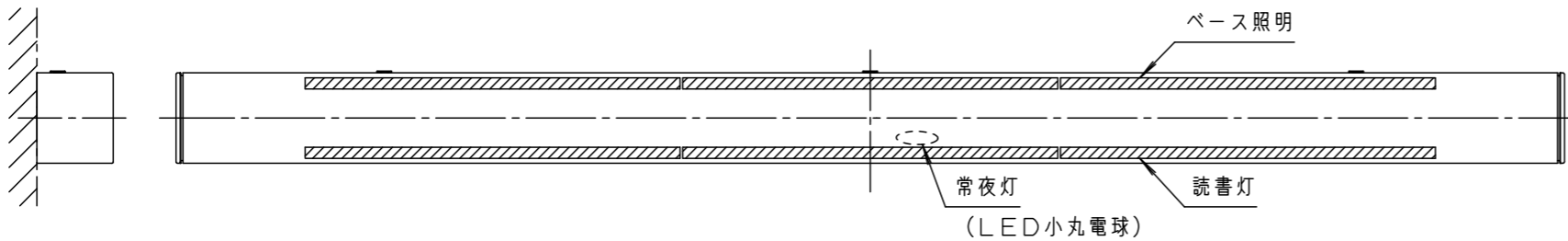
- 一般屋内用器具です。屋外や、水気・湿気のある所では使用しないでください。絶縁不良による感電の原因となります。
- 物を置いたり、かぶせたりしないでください。火災の原因となります。
- 壁面横取付専用器具です。天井面、壁面縦取付、上下逆取付はしないでください。取付強度のある壁面に取り付けてください。落下の原因となります。

器具品番	点灯モード	定格電圧	入力電流	消費電力	器具光束	消費効率
NNF41886J LA1	ベース照明+読書灯用	AC100V	0.420A	42.0W	4620lm	110.0lm/W
	ベース照明	AC100V	0.250A	25.0W	—	—
	読書灯用	AC100V	0.170A	17.0W	—	—
	常夜灯用	AC100V	0.005A	0.5W	—	—

注) 起動方式の注意事項は別紙起動方式の説明書(LA-KG)をご参照ください。

この器具はベース照明、読書灯、常夜灯の3回路となります。  
 ベース照明の場合は上方のLEDが点灯します。  
 読書灯の場合は下方のLEDが点灯します。  
 常夜灯は下方の器具中心付近が点灯します。

注) 常夜灯は他の点灯モード(ベース照明、読書灯)と同時に点灯させないでください。  
 LED小丸電球の寿命が短くなる原因となります。



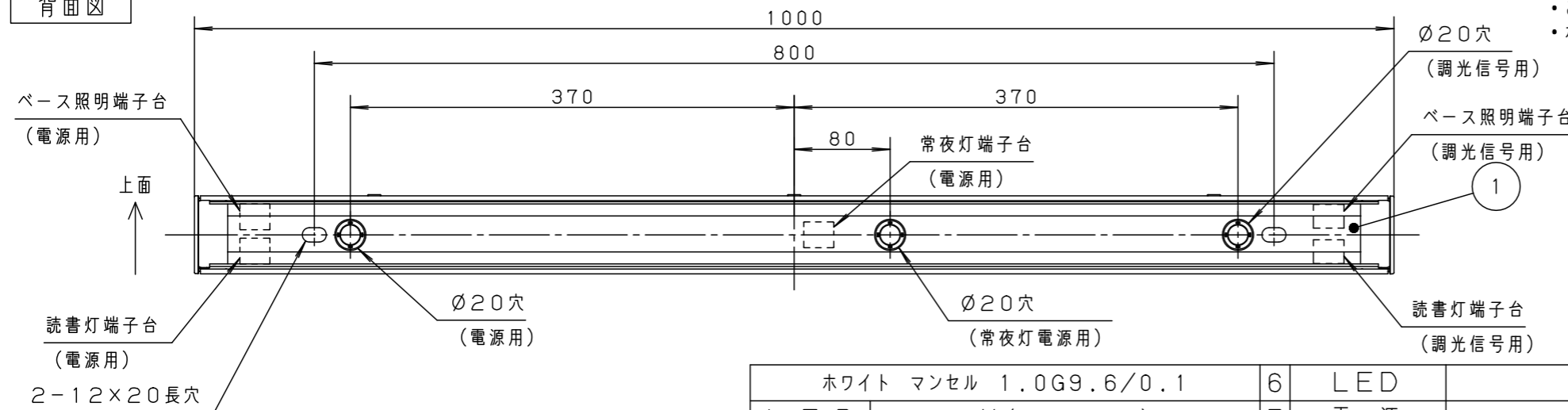
<使用上のご注意>

- LED素子にはばらつきがあるため、LEDユニット内のLED個々及び同一商品でも商品ごとに発光色、明るさが異なる場合があります。あらかじめご了承ください。
- ラジオ、TVや赤外線リモコン方式の機器は照明器具から離してご使用ください。雑音が入ったり、正常に動作しない場合があります。
- イヤホンガイド等の誘導無線を使用する場合、雑音が入る場合があります。事前に確認し、対策を講じてください。
- 調光制御をする際の器具接続台数は、電源ユニットの台数になります。

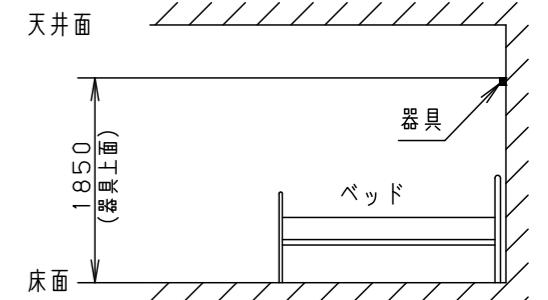
<施工上のご注意>

- スイッチを接地側に取付けた場合、消灯後も薄暗く発光する場合がありますので、必ず非接地側(充電側)に取り付けてください。(接地極のない電源では両切りスイッチをおすすめします。)
- この器具の電源端子台には送り用速結端子は付いていません。
- ボルトの出代は壁面より、15~20mmとしてください。

背面図



推奨取付高さ  
 床面から器具上面 H=1850



ホワイト マンセル	1.0G9.6/0.1	6	LED		
LED	白色(4000K Ra83)	5	電源		
器具質量	2.6kg	4	フレーム	鋼板(t0.5)	高反射白色粉体塗装
特記事項		3	エンドキャップ	ポリカーボネート	ホワイト
		2	カバー	ポリカーボネート	ホワイト/乳白
		1	取付台	亜鉛鋼板(t0.8)	
		部番	部品名	材質・素材厚	備考

品番		NNF41886J	
図番		NNF41886J-K	大崎 高崎
単位:mm	第三角法		
パナソニック株式会社			