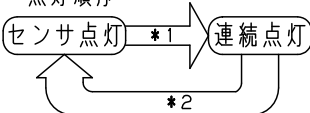


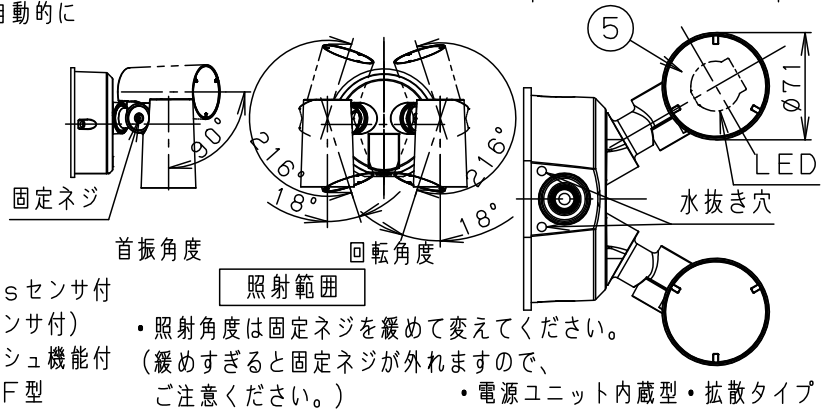
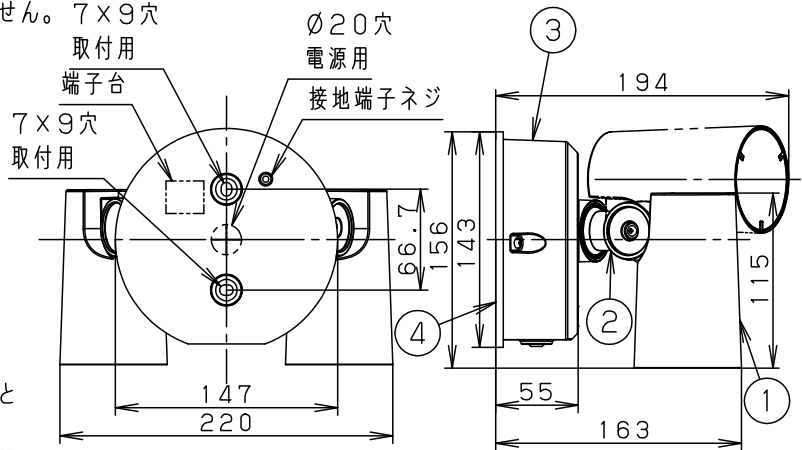
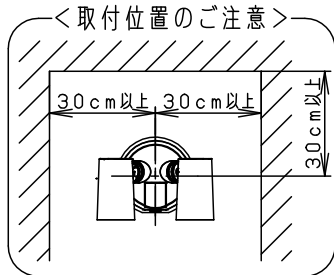
⚠ 注意：商品には寿命があります。詳細はCLX2021AAをご参照ください。

<使用上のご注意>

- ・ほたるスイッチと接続する場合は1回路につき、スイッチ3個までで、ご使用ください。
(4個以上のほたるスイッチと接続すると、スイッチを切にしても器具が消灯しないことがあります。)
- ・器具に直射日光が当たる状態で点灯させないでください。温度上昇による短寿命の原因となります。
- ・LEDにはバラツキがあるため、同一品番商品でも商品ごとに発光色・明るさが異なる場合があります。
- ・海岸隣接地帯では、塩害により短期間で錆が発生するおそれがあります。
- ・器具の近くでは、ラジオやテレビなどの音響、映像機器に雑音が入る場合があります。
- ・器具の近くでは、電子錠などに使用する光周波方式のリモコンが動作しない場合がごくまれにありますので、ご注意ください。
- ・電源線は、VVVF ϕ 1.6をご使用ください。
VVVF ϕ 2.0は電線が硬いため、器具が浮き上がり正しく設置できない場合があります。
- ・自動点滅器及び熱線センサアダプタとの併用はできません。7×9穴
- ・センサ子器を使つての多箇所検知はできません。
- ・一般照明との連動はできません。
- ・点灯順序



- *1. 壁スイッチでOFFさせた後、約1秒以内に再びONさせると連続点灯に切り替わります。
 - ・設定した明るさより周囲が明るいときは切り替えできません。
 - ・連続点灯のままにしても、周囲が明るくなると自動的に消灯し、センサ点灯に戻ります。
 - ・周囲が暗くても、連続点灯は最長15時間で自動的に消灯し、センサ点灯に戻ります。
- *2. 壁スイッチでOFFさせた後、約1秒以内に再びONさせるとセンサ点灯に戻ります。



- ・PaPIRsセンサ付 (明るさセンサ付)
- ・防犯フラッシュ機能付
- ・ON/OFF型
- ・照射角度は固定ネジを緩めて変えてください。(緩めすぎると固定ネジが外れますので、ご注意ください。)
- ・電源ユニット内蔵型・拡散タイプ

⚠ 安全に関するご注意

- ・防雨型器具です。浴室などの湿気が多い場所では使用しないでください。感電、火災の原因となります。
- ・壁面取付専用器具です。水抜き穴を下向きにして取り付けてください。落下、感電、火災の原因となります。
- ・取付面よりも大きな壁面に取り付けてください。
- ・調光器と組み合わせて使用しないでください。火災の原因となります。
- ・LEDを直視しないでください。目の痛みの原因となることがあります。
- ・取付面と取付パッキンのスキマおよびパッキン外周部にシーラントを塗ってください。また、背面より水のかかる場所へ設置しないでください。指定外取付は絶縁不良による感電の原因となります。



定格電圧	入力電流	消費電力					照射方向可動型	本図面は2枚1組です	
AC100V	0.21A	12.6W					木ネジ部絶縁ゴム付		
LED	昼白色 (5000K Ra83) 明るさ：60形電球2灯器具相当	注記) センサの仕様はLGWC40488-KG*を参照してください。		5	パネル	アクリル	透明	1/2	
器具光束	880lm			4	取付パッキン	EPTスポンジゴム	黒	品番 防雨型 LGWC40488LE1	
器具質量	1.8kg			3	フランジ	アルミダイカスト	オフブラック レーザーサテン塗装		
特記事項					2	アーム	アルミダイカスト	オフブラック レーザーサテン塗装	上 茅 田 原
				1	本体	アルミダイカスト	オフブラック レーザーサテン塗装		
部番	部品名	材質・素材厚	備考	パナソニック株式会社					

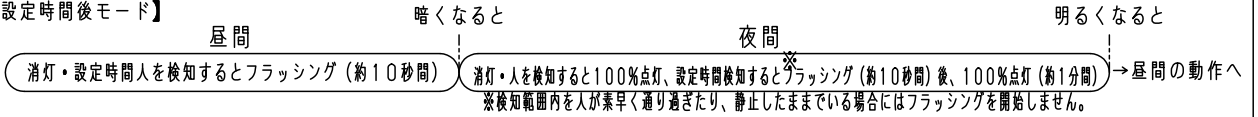


⚠ 注意：商品には寿命があります。詳細はCLX2021AAをご参照ください。

動作説明

・センサ点灯は以下の4通りのモードが使用できます。(フラッシュ開始時間調整ツマミでお好みのモードをお選びください。)

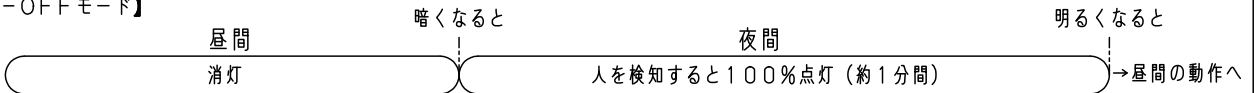
【防犯設定時間後モード】



【防犯すぐモード】



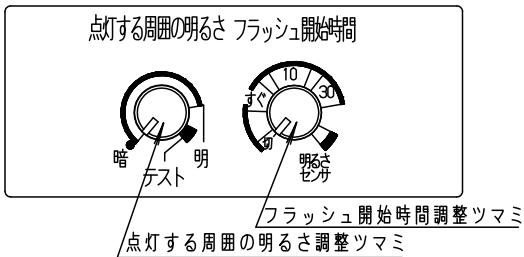
【ON-OFFモード】



【明るさセンサモード】



ツマミの設定



■点灯する周囲の明るさ調整ツマミ

・器具が昼間⇄夜間の動作に切り替わるときの周囲の照度を約5lx～無限大の範囲で調整できます。(点灯する周囲の明るさ調整ツマミが上図の「テスト」にある場合は、検知範囲から出て約5秒後に消灯します。)

■フラッシュ開始時間調整ツマミ

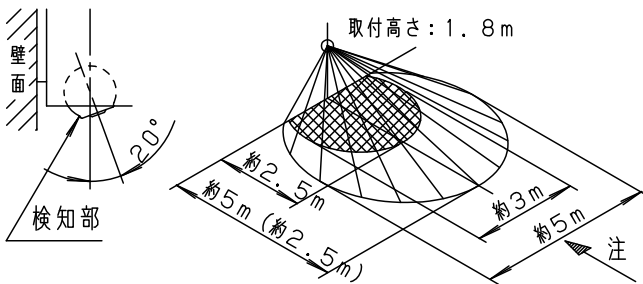
- ・人を検知してからフラッシュを開始するまでの時間(秒)を設定できます。【防犯設定時間後モード】
- ・「すぐ」に合わせると、【防犯すぐモード】になります。
- ・「切」に合わせると、【ON-OFFモード】になります。
- ・「明るさセンサ」に合わせると、【明るさセンサモード】になります。

- 注) 1. 必ず壁スイッチを設置してください。
 ・連続点灯への切り替え操作ができません。
 ・センサによる点灯モードに異常が発生したとき、リセットできません。
 ・壁スイッチは器具1台につき1個設置してください。複数台を1個のスイッチに配線すると、点灯状態にバラツキが発生するおそれがあります。
 2. 周囲が設定した明るさより明るい間は夜間の動作に切り替わりません。

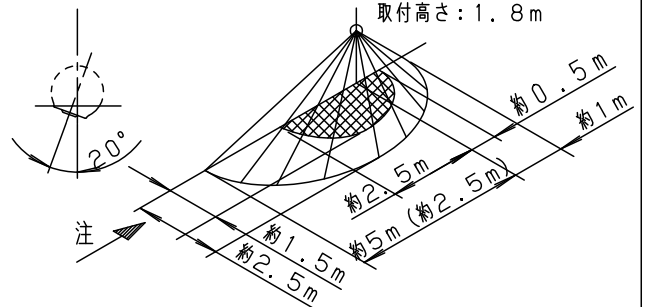
検知範囲

(検知部は真下に向けた状態から全方向に約20度可動します。)

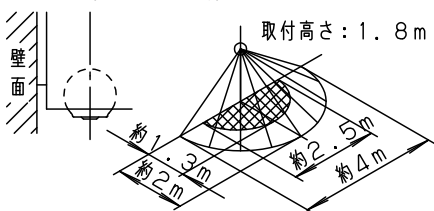
・前方へ20度可動させた場合



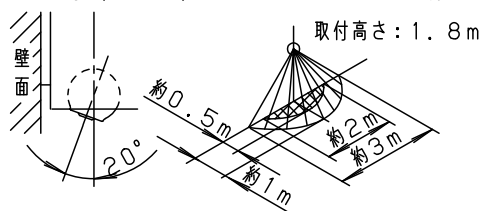
・横方向へ20度可動させた場合



・可動角度0度の場合



・手前(器具側)へ20度可動させた場合



注) ・検知範囲は気温、服装、人の移動速度、進入方向、検知物の熱量、器具の取付高さ、取付面の傾きなどにより変化します。

・上図の方向に歩行した場合、検知範囲が約2.5m程度になる場合があります。

・ は別売エリアカットフード(HK279020)を取付けた時の検知範囲です。

本図面は2枚1組です

2/2

品番
 使用説明書
 LGWC40488LE1

上 茅
 田 原

パナソニック株式会社