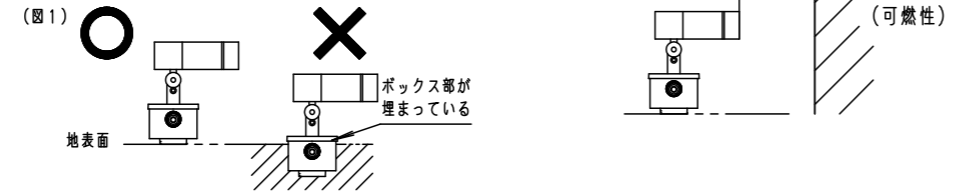


⚠ 注意：商品には寿命があります。詳細はCLX2021JAをご参照ください。

⚠ 安全に関するご注意

- 一般屋外用（防雨型）器具です。浴室など湿気の多い場所、振動や衝撃の多い場所（橋や高架上等）、腐食性ガスの発生する場所、塩素を使用する屋内プール等、海岸隣接地帯では使用しないでください。器具の落下や絶縁不良による感電及び火災の原因となります。
- 耐風速60m/s仕様です。適用条件以外では使用しないでください。器具落下の原因となります。
- 周囲温度は、-20℃～35℃で使用してください。又、施工時の一時的な点灯確認以外は日中点灯はしないでください。火災・LED短寿命の原因となります。
- 必ず適合スパイク、または適合据置プレートと組み合わせて使用してください。指定以外の取り付けは浸水の原因となります。
- 据置取付専用器具です。人が通行する高所もしくは壁面には取付けないでください。器具落下の原因となります。
- 草や木等で器具が覆われるような場所では使用しないでください。火災の原因となります。
- 草や木の近くに器具を設置する場合は、除草剤や肥料がかからないようにしてください。万が一、器具に除草剤や肥料がかかってしまった場合、水で洗い流してください。除草剤や肥料により器具が腐食し、浸水による感電・不点の原因となります。
- 冠水するおそれのある場所では使用しないでください。又、必ず排水処理管工事を行なってください。感電の原因となります。
- スパイクの円板部より深く、土中に埋め込まないでください。
- 照明器具の結線ボックスを土中に埋め込まないでください。（図1）
- 除草剤や肥料により器具が腐食し、浸水による感電・不点の原因となります。
- 上向き照射する場合、パネル上の堆積物は定期的に取り除いてください。堆積物によって熱がこもり、堆積物の発火、器具破損による浸水・感電・火災の原因となります。
- 器具と被照射物は30cm以上離してください。被照射面の温度上昇による変色の原因となります。（図2）



【使用上のご注意】

- 調光器と組み合わせて使用しないでください。
- ライトアップ照明器具を照明器具以外の特殊用途や特殊環境、塩害地域でご使用される場合は、別途ご相談ください。
- 器具が点検・交換できない場所には設置しないでください。点検できる設置場所（納め方）であることを確認した上で、設置計画をしてください。
- 施工作業を十分に考慮して造管材と器具とのスペースを確保して設置ください。
- 密閉された空間では使用しないでください。発煙・発火及び器具短寿命の原因となります。
- LEDにはバラツキがある為、同一品番、シリーズ品番で発光色、明るさが異なる場合があります。あらかじめご了承ください。
- 照射方向調整後、首振り回転固定ねじと水平回転固定ねじを確実に締付けてください。
- 白色の壁などを照射する場合、色ムラが気になることがあります。色ムラが気になる用途ではディフューズレンズをご使用ください。
- 必ず組み合わせる適合スパイク、又は適合据置プレートの承認図もあわせてご確認ください。
- 適合スパイクを硬い土中に打ち込んでください。照明器具が重たいため、傾く可能性があります。
- 始動時に突入（インラッシュ）電流が発生します。弊社配線器具に接続できる灯具台数は下表を参照してください。

最大接続灯数（1回路当り）

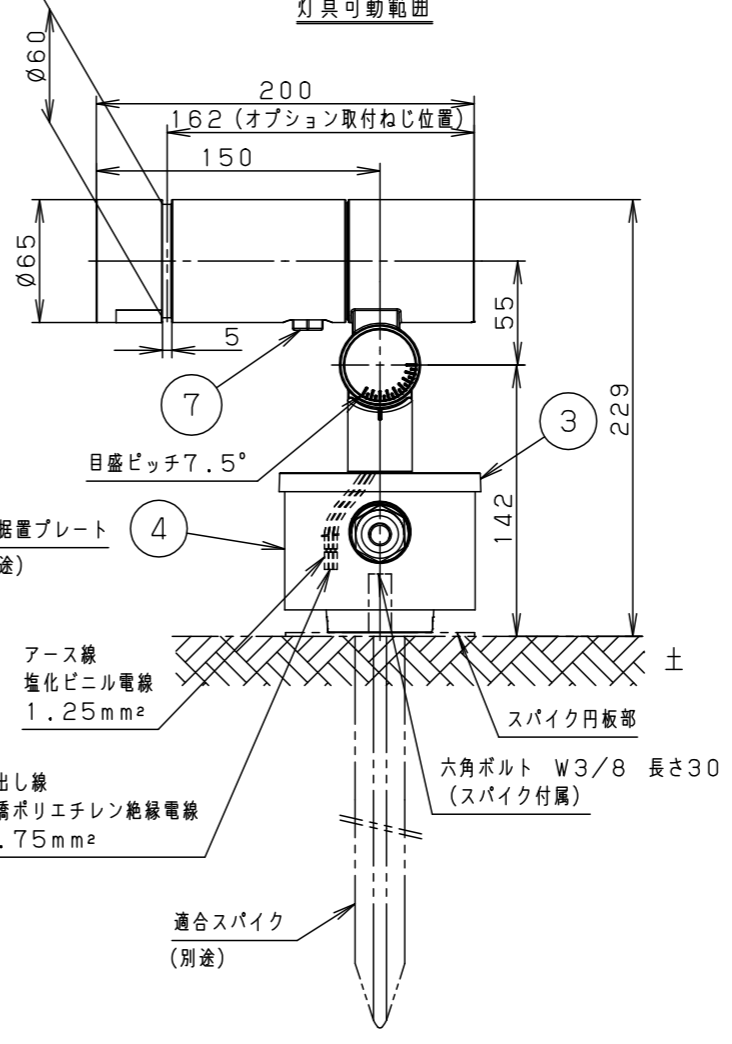
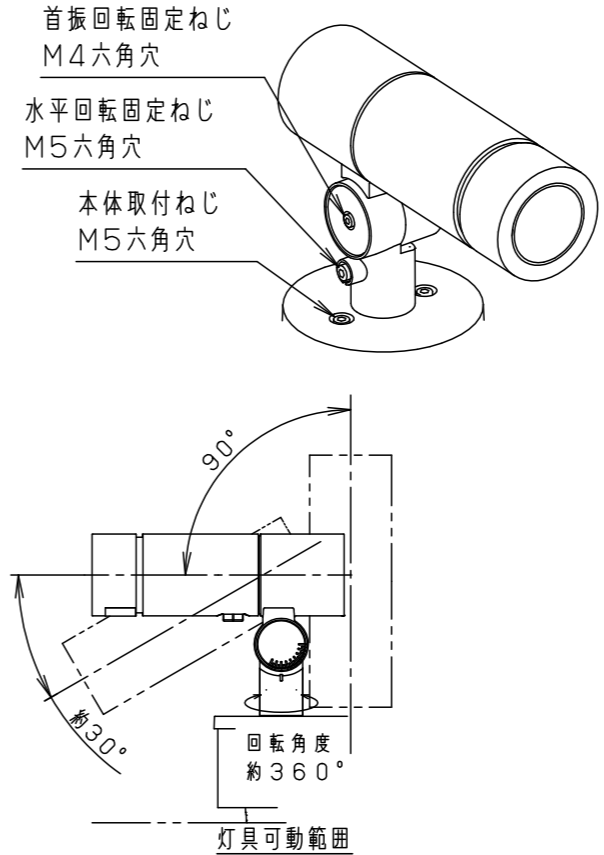
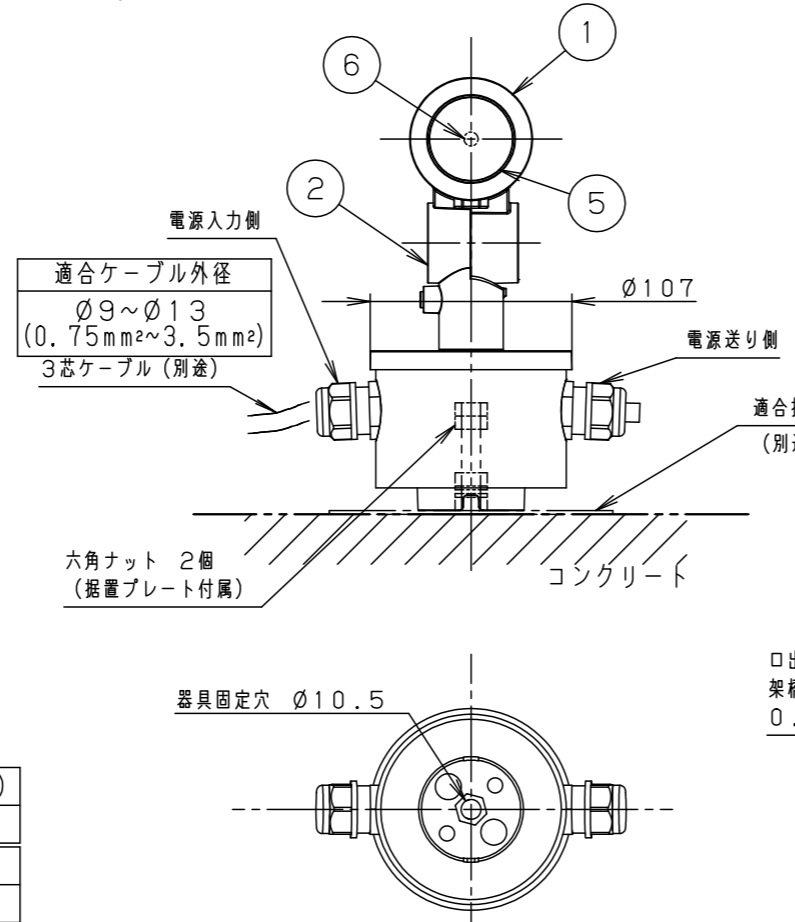
| 弊社製配線器具 | AC100V |
|------------------|--------|
| リモコンブレーカCL型 | 20A |
| リモコン漏電ブレーカCLE型 | 20A |
| カンタッチブレーカBKF型 | 20A |
| カンタッチ漏電ブレーカBKFE型 | 20A |
| コンパクトブレーカ | 20A |
| コンパクト漏電ブレーカ | 20A |
| HBブレーカ | 20A |
| 小型漏電ブレーカ | 20A |

88台

【施工上のご注意】

- 錆びの発生に考慮してコンクリート・モルタル骨材中の塩分の値は0.3kg/m³以下としてください。
- 電源線（別途）とケーブル保護端末処理は必ず防水処理を行ってください。

| 受圧面積 | |
|---------------------|---------------------|
| 正面 | 0.017m ² |
| 側面 | 0.023m ² |
| 適合オプション（別売） | |
| YYY95060（スヌート） | 適合据置プレート（別売） |
| YYY95061（スラッシュフード） | YYY36004 |
| YYY95065（スプレッドレンズ） | 適合スパイク（別売） |
| YYY95066（ディフューズレンズ） | YYY97173K |



| 部番 | 部品名 | 材質・素材厚 | 備考 |
|----|--------|----------|-----------------------------|
| 1 | 本体 | アルミダイカスト | ミディアムグレイメタリック ポリエステル粉体塗装 |
| 2 | アーム | アルミダイカスト | ミディアムグレイメタリック ポリエステル粉体塗装 |
| 3 | フランジ | アルミダイカスト | ミディアムグレイメタリック ポリエステル粉体塗装 |
| 4 | 結線ボックス | アルミダイカスト | ミディアムグレイメタリック ポリエステル粉体塗装 |
| 5 | パネル | 高透過ガラス | 内面薬品消し仕上 |
| 6 | LED | | |
| 7 | フィルター | | |

定格電圧： AC100V
 周波数： 50Hz/60Hz
 入力電流： 0.175A
 消費電力： 17.1W
 器具光束： 1165lm
 LED： 電球色（3000K, Ra84）
 配光： ビーム角29°
 器具質量： 1.7kg

特記事項：

SmartArchi

品番： YYY32124KLE1

図番： YYY32124K-K

尺度： 1:4

作成 鶴 茅
田 原

パナソニック株式会社

単位 mm (A3)