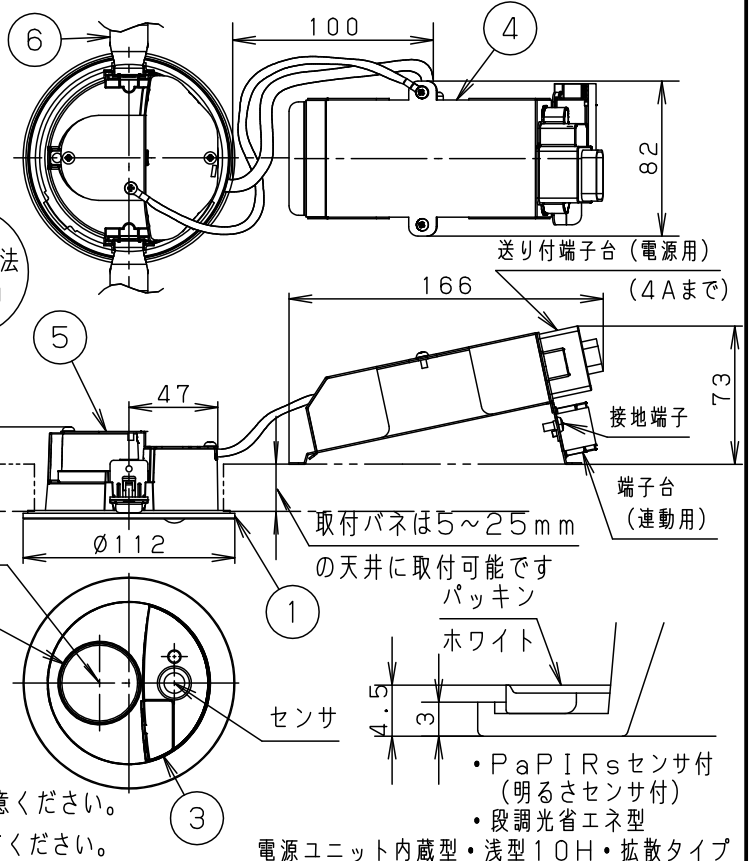


注意：商品には寿命があります。詳細はCLX2021AAをご参照ください。

グリーン購入法適合

2022年4月発売以前の旧ペア点灯型センサ付器具とのペア点灯はできません。また、配線方法も異なりますのでご注意ください。
ペア点灯させる場合は必ず指定のペア点灯型センサ付器具をご使用ください。



＜適合リニューアルプレート＞

LGK02010 LGK02011

＜施工上のご注意＞

- 埋込寸法の公差は下表のとおりとしてください。

| 天井の厚さ | 埋込寸法 |
|-------|------------------------------------|
| 9mm未満 | Ø100±1mm |
| 9mm以上 | Ø100 ⁺² ₀ mm |

- 施工時、埋込高さは100mm以上必要となります。
- 海岸隣接地帯では、塩害により短期間で錆が発生するおそれがあります。
- 表面に凹凸のある天井の場合は、防水性、気密性が損なわれるおそれがありますので、平面に仕上げてください。

＜使用上のご注意＞

- 自動点滅器及び熱線センサアダプタとの併用はできません。
- LEDにはバラツキがあるため、同一品番商品でも商品ごとに発光色、明るさが異なる場合があります。
- この器具の近くでは電子錠などに使用する光高周波方式のリモコンが動作しない場合がごくまれにありますのでご注意ください。

注記) センサの仕様はLRDC1143L-KG*を参照してください。

電源ユニット内蔵型・浅型10H・拡散タイプ

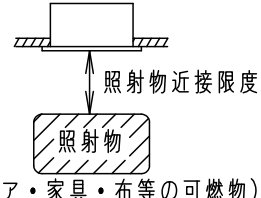
安全に関するご注意

- この器具は、取り付ける天井内が一般屋内と同等の雰囲気をご想定した一般住宅用防雨型ダウンライトです。下記の場所では使用しないでください。器具の故障や絶縁不良による火災、感電の原因となります。
 - 直接日光の当たる場所・器具背面より雨の吹き込みや水滴のかかる場所
 - 振動のある場所・サウナや業務用浴場など高温多湿になる場所
 - 腐食性ガスの発生する場所・天井内の湿度が高く結露のおそれのある場所
- 水平天井埋込専用器具です。傾斜天井、強度のない天井には取り付けしないでください。指定外取り付けは、火災、落下の原因となります。(9mm以上の石こうボードに取り付けできます。)
- メタルス張り施工天井・金属製天井に取り付ける場合、器具にメタルスや金属製天井が接触しないよう埋込穴端面を絶縁テープ等で絶縁してください。漏電した場合、火災・感電の原因となります。
- 天井外側のみ防水構造となっており、天井内側から湿気や水気が浸入する場所には取り付けしないでください。

| | |
|--------|--|
| 内側IP20 | |
| 外側IP23 | |

 火災・感電の原因となります。
- ブローイング工法吹込み用繊維質断熱材<JIS A9523>およびマット敷工法人工造鉱物繊維断熱材<JIS A9521>での断熱施工された天井に使用することができます。(JIL5002適合)
その他の特殊な断熱施工された天井には使用できません。過熱による火災の原因となります。
- 器具の取り付け、取り外しは配線されているスイッチを全て切ってください。感電の原因となります。
- ロックウール等のやわらかい天井には取り付けしないでください。落下の原因となります。
- LEDを直視しないでください。目の痛みの原因となることがあります。
- 調光器と組み合わせて使用しないでください。火災の原因となります。
- 取付面とパッキンのスキマおよびパッキン外周部にシーラントを塗ってください。
- 照射物近接限度内にドア開閉範囲や家具などの可燃物が近づかないよう考慮して取り付けしてください。照射物の変色・火災の原因となります。

【照射物近接限度10cm】



| 定格電圧 | 入力電流 | 消費電力 |
|--------|-------|------|
| AC100V | 0.08A | 4.7W |

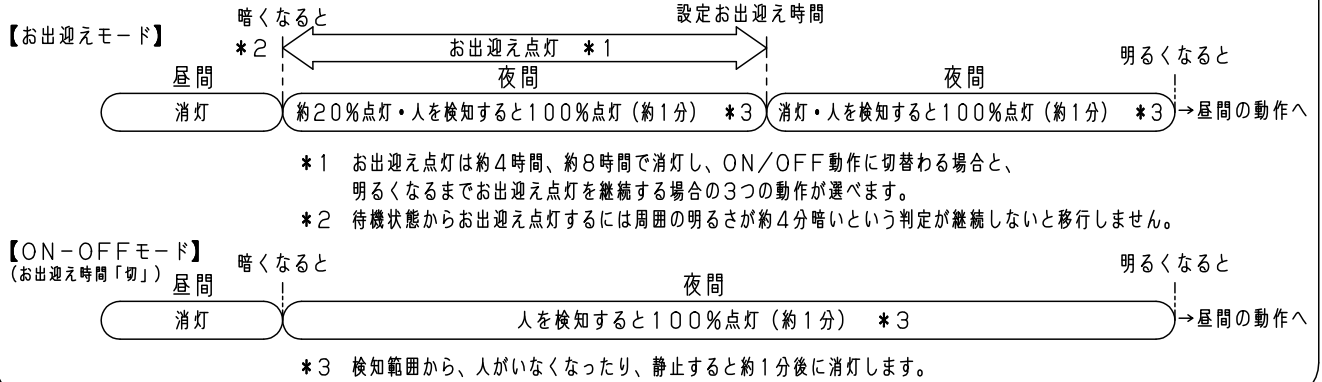
本図面は4枚1組です 1/4

| LED | 電球色(2700K Ra83) 明るさ:60形電球1灯器具相当 | 6 | 取付バネ | ステンレス鋼板(t0.5) | |
|------|------------------------------------|--------|------|---------------|-------------------------------------|
| | | 5 | 天板 | 亜鉛鋼板(t0.8) | 品番 防雨型 高気密SB形 LRDC1143LLE1 |
| 器具光束 | 425lm | 4 | カバー | 亜鉛鋼板(t0.8) | |
| 器具質量 | 0.7kg | 3 | 蓋 | ASA | ホワイト |
| 特記事項 | | 2 | カバー | アクリル | 乳白 |
| | | 1 | 枠 | アルミダイカスト | ホワイトつや消し レザニサテジテクリル塗装 |
| 部番 | 部品名 | 材質・素材厚 | 備考 | パナソニック株式会社 | |

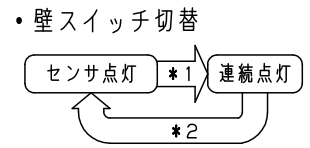


動作説明

・センサ点灯は以下の2通りのモードが使用できます。(ダイヤルでお好みのモードをお選びください。)

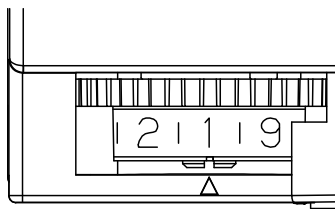


- *1. 壁スイッチでOFFさせた後、約1秒以内に再びONさせると連続点灯に切り替わります。
 - ・設定した明るさより周囲が明るいときは切り替えできません。
 - ・連続点灯中は、周囲が明るくなくても連続点灯を継続します。
 - ・周囲が暗くても、連続点灯は約15時間で自動的に消灯し、センサ点灯に戻ります。
- *2. 壁スイッチでOFFさせた後、約1秒以内に再びONさせるとセンサ点灯に戻ります。
 - ※壁スイッチをOFFにした場合、リセットされます。
 - (壁スイッチONで約40秒点灯後、ダイヤルで設定したモードになります。)

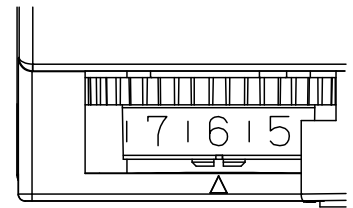


ダイヤルの設定

例：お出迎え時間：約4時間
 点灯を開始する周囲の明るさ：明（約25lx）



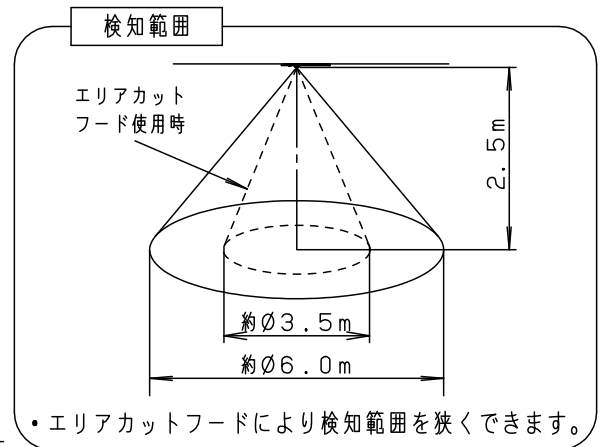
| No. | 1 | 2 | 3 | 4 | 5 | 6 | 7 | 8 | 9 |
|-----|------------|---|---|-----|-------------|---|---|-----|---|
| | 暗 | 明 | | | テスト | | | | |
| | 切 | 4 | 8 | 朝まで | 切 | 4 | 8 | 朝まで | |
| | 点灯する周囲の明るさ | | | | お出迎え時間 (時間) | | | | |



- ・お出迎え時間を切、約4時間、約8時間、朝までの4段階の調整ができます。
- ・点灯を開始する周囲の明るさを約5lx（暗）、約25lx（明）の2段階の調整ができます。
- ・テスト（検知範囲確認）モードは周囲の明るさに関係なく人を検知すると100%点灯（約5秒）します。

注意

- ・必ず壁スイッチを設置してください。
- ・ほたるスイッチと接続する場合は1回路につきスイッチ3個まででご利用ください。(4個以上のほたるスイッチと接続すると、スイッチを切にしても器具が消灯しないことがあります。)
- ・センサによる点灯モードに異常が発生したとき、リセットできません。
- ・旅行などの長期間の外出時に強制OFFができません。
- ・親器を複数台使用する場合は、1台目の親器の入力側にスイッチを設置してください。
- ・検知範囲は気温、服装、人の移動速度、進入方向、検知物の熱量、器具の取付高さ、取付面の傾きなどにより変化します。
- ・検知エリアの周縁部分は場合により検知しにくいことがあります。
- ・気温が体温に近づいたとき検知しにくくなります。(検知範囲が約φ5.0m程度に狭くなる場合があります。)
- ・下記の環境下での使用はお避けください。
 1. 反射の強い床のある場所
 2. 風などでゆれる植物などがある場所
 3. 取付高さが3.0mを超える場所
 4. 換気扇などの吹き出し口、給湯器、エアコンの室外機などに近い場所
 5. 他の照明器具に近い場所（40cm以内）



本図面は4枚1組です 2/4

| | |
|--------------|---|
| 品番 | |
| 使用説明書 | |
| LRDC1143LLE1 | |
| 今 | 奥 |
| 岡 | 代 |
| パナソニック株式会社 | |



別の照明器具を連動させる場合

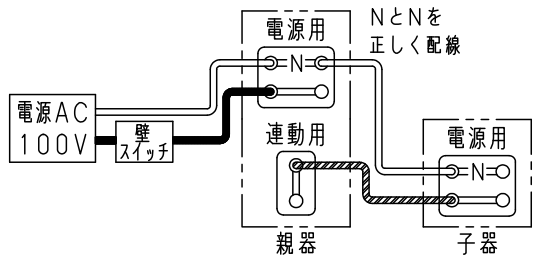
- 指定の親器（センサ付器具）、指定の子器（センサなし器具）をご使用ください。指定以外の親器との互換性はありません。ペア点灯は指定以外の親器と混ぜて使用しないでください。
- 指定の子器の接続台数は品番により異なる場合もありますのでご確認ください。
- 配線図通りに接続ください。間違えると器具の故障の原因となります。
- Ⓢセンサ連動用端子台には電源AC100Vを接続しないでください。器具が破損します。
- ペア点灯の場合、親器が検知・点灯してから、わずかに遅れて接続された子器・親器が点灯します。消灯時も同様です。
- 親器-親器間の配線は、3線必要です。VVF2Cを2セットまたは、VVF3Cを準備ください。2Cを2セットで接続する場合、未使用の1線の先端は絶縁テープ等で保護してください。配線はVVFφ1.6単線をお奨めします。

配線図例

【ペア点灯】親器-子器

器具接続制限

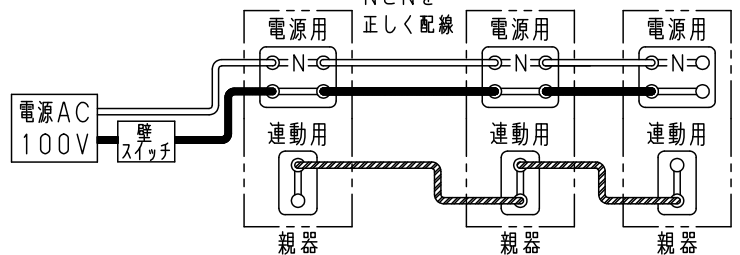
- 子器：指定LEDダウンライト60形 最大4台まで



【ペア点灯】親器-親器-親器

器具接続制限

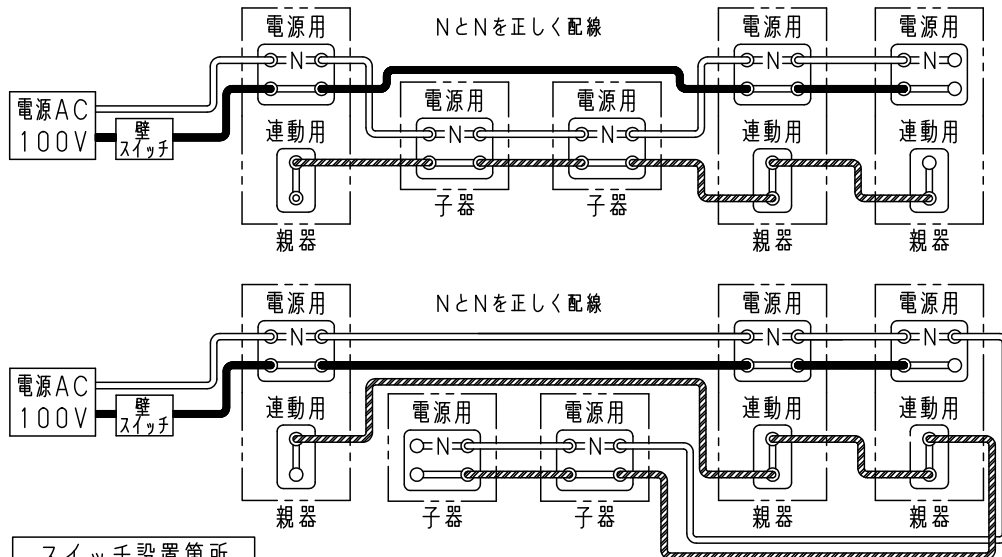
- 親器：3台まで



【多箇所点灯】親器-子器-子器-親器-親器

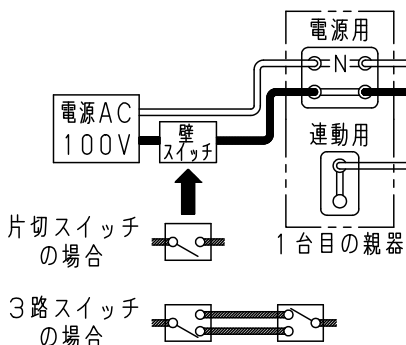
器具接続制限

- 親器：3台まで
- 子器：指定LEDダウンライト60形 最大4台まで



スイッチ設置箇所

- スイッチは電源から1台目の親器の間に設置ください。



本図面は4枚1組です。3/4

| | |
|--------------|----|
| 品番 | |
| 使用説明書 | |
| LRDC1143LLE1 | |
| 今 | 奥代 |
| 岡 | |
| パナソニック株式会社 | |



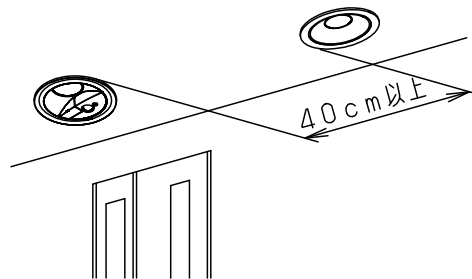
指定の親器

| | 100形相当 | 60形相当 |
|-------|--------------|--------------|
| ホワイト | LRDC3143LLE1 | LRDC1143LLE1 |
| | LRDC3143VLE1 | LRDC1143VLE1 |
| | LRDC3143NLE1 | LRDC1143NLE1 |
| ブラック | LRDC3144LLE1 | LRDC1144LLE1 |
| | LRDC3144VLE1 | LRDC1144VLE1 |
| | LRDC3144NLE1 | LRDC1144NLE1 |
| プラチナ | LRDC3145LLE1 | LRDC1145LLE1 |
| メタリック | LRDC3145VLE1 | LRDC1145VLE1 |
| | LRDC3145NLE1 | LRDC1145NLE1 |

指定の子器

詳しくは下記サイトをご参照ください。
FreePaペア点灯型接続子器品番表
<https://www2.panasonic.biz/jp/lighting/home/lightingsensor/>

- 昼間明るく、夜は他の照明器具の影響を受けない場所でご使用ください。
昼と夜の明るさに差がない場所では、お出迎え点灯と明るさセンサが正常に動作しません。
- 40cm以上はなして施工してください。



本図面は4枚1組です。4/4

品番
使用説明書
LRDC1143LLE1

今 奥
岡 代

パナソニック株式会社

