

⚠ 注意：商品には寿命があります。詳細はCLX2021AAをご参照ください。

グリーン購入法適合

2022年4月発売以前の旧ペア点灯型センサ付器具とのペア点灯はできません。また、配線方法も異なりますのでご注意ください。
ペア点灯させる場合は必ず指定のペア点灯型センサ付器具をご使用ください。

埋込穴寸法
Ø100

<適合リニューアルプレート>
LGK02000
LGK02001
LGK02004
LGK02005

<施工上のご注意>

・埋込穴寸法の公差は下表のとおりとしてください。

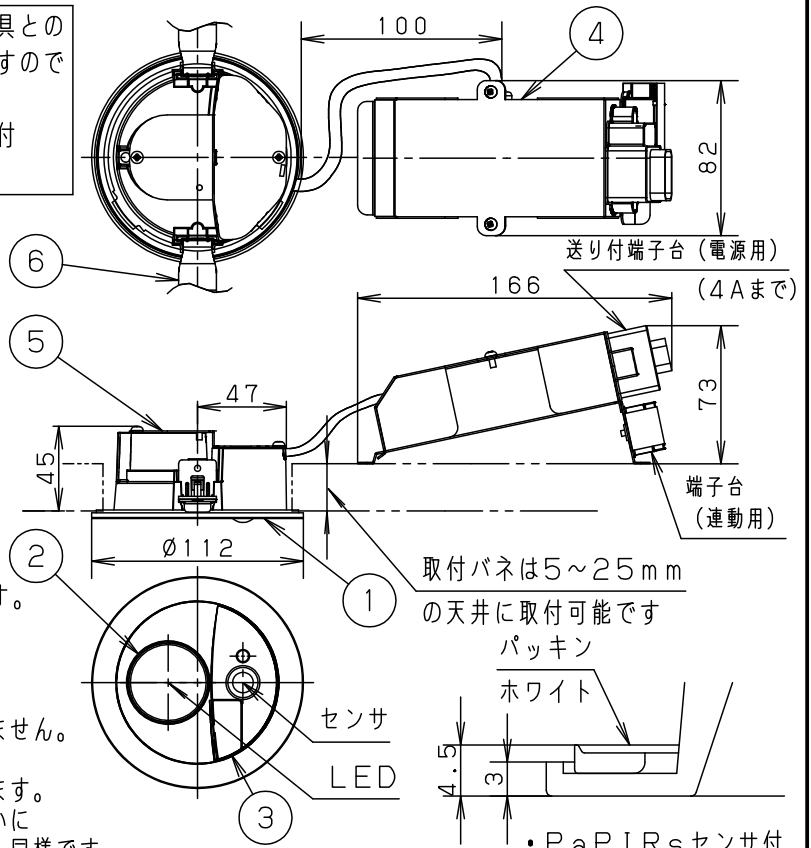
天井の厚さ	埋込穴寸法
9mm未満	Ø100±1mm
9mm以上	Ø100±0.2mm

・施工時、埋込高さは100mm以上必要となります。
・表面に凹凸のある天井の場合は、気密性が損なわれるおそれがありますので、平面に仕上げてください。

<使用上のご注意>

- ・自動点滅器及び熱線センサアダプタとの併用はできません。
- ・LEDにはバラツキがあるため、同一品番商品でも商品ごとに発光色、明るさが異なる場合があります。
- ・ペア点灯の場合、親器が検知・点灯してから、わずかに遅れて接続された子器・親器が点灯します。消灯時も同様です。
- ・この器具の近くでは電子錠などに使用する光高周波方式のリモコンが動作しない場合がごくまれにありますのでご注意ください。

注記) センサの仕様はLSEBC5071-KG*を参照してください。・電源ユニット内蔵型・浅型10H・拡散タイプ

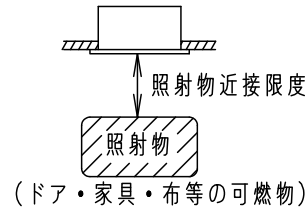


⚠ 安全に関するご注意

- ・一般屋内用器具です。屋外や水気、湿気のある所では使用しないでください。絶縁不良による感電の原因となります。
- ・水平天井埋込専用器具です。傾斜天井、強度のない天井には取り付けないでください。指定外取り付けは、火災、落下の原因となります。(9mm以上の石膏ボードに取り付けできます。)
- ・ロックウール等のやわらかい天井には取り付けないでください。落下の原因となります。
- ・ブローイング工法吹込み用繊維質断熱材<JIS A9523>およびマット敷工法人造鉱物繊維断熱材<JIS A9521>での断熱施工された天井に使用することができます。(JIL5002適合)
その他の特殊な断熱施工された天井には使用できません。
過熱による火災の原因となります。
- ・器具の取り付け・取り外しは配線されているスイッチを全て切って行ってください。感電の原因となります。



- ・LEDを直視しないでください。目の痛みの原因となることがあります。
- ・調光器と組み合わせて使用しないでください。火災の原因となります。
- ・照射物近接限度内にドア開閉範囲や家具などの可燃物が近づかないように考慮して取り付けてください。
照射物の変色・火災の原因となります。
【照射物近接限度10cm】



定格電圧	入力電流	消費電力
AC100V	0.08A	4.7W

本図面は4枚1組です 1/4

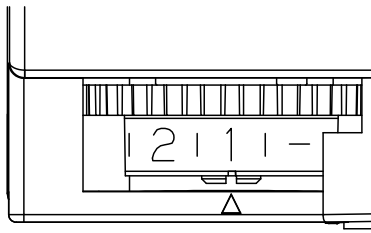
LED	温白色(3500K Ra83) 明るさ:60形電球1灯器具相当	6	取付バネ	ステンレス鋼板(t0.5)	品番 高気密SB形 LSEBC5071LE1
		5	天板	亜鉛鋼板(t0.8)	
器具光束	455lm	4	カバー	亜鉛鋼板(t0.8)	今 岡 奥 代
器具質量	0.7kg	3	蓋	ASA	
特記事項		2	カバー	アクリル	乳白 ホワイトつや消し ポリエステル粉体塗装
		1	枠	アルミダイカスト	
部番		部品名	材質・素材厚	備考	パナソニック株式会社



・動作説明

1. 周囲が暗くなり、検知範囲内に人が入ると点灯します。
2. 検知範囲内で人が動いている間は点灯し、人がいなくなったり静止すると点灯保持時間後に消灯します。
3. 周囲が設定した明るさより明るい間は点灯しません。

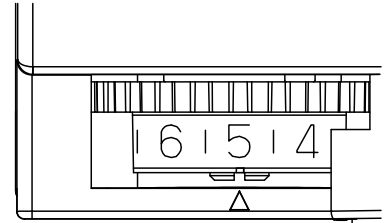
ダイヤルの設定



蓋裏面

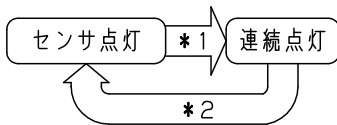
No.	1	2	3	4	5	6	7	8	9
	暗	明	切						
	10#	1	3	10#	1	3	10#	1	3
	点灯する周囲の明るさ			点灯保持時間(分)					

例：点灯保持時間：1分
点灯を開始する周囲の明るさ：25 lx



- ・点灯保持時間を約10秒、約1分、約3分の3段階の調整ができます。
- ・器具が点灯を開始するときの周囲の明るさを約5 lx（暗）、約25 lx（明）、明るさ無視の3段階で調整できます。

・壁スイッチ切替

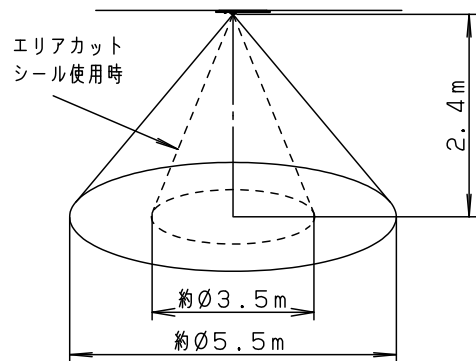


- *1. 壁スイッチでOFFさせた後、約1秒以内に再びONさせると連続点灯に切り替わります。
 - ・設定した明るさより周囲が明るいときは切り替えできません。
 - ・連続点灯中は、周囲が明るくなくても連続点灯を継続します。
 - ・周囲が暗くても、連続点灯は約15時間で自動的に消灯し、センサ点灯に戻ります。
- *2. 壁スイッチでOFFさせた後、約1秒以内に再びONさせるとセンサ点灯に戻ります。

注意

- ・必ず壁スイッチを設置してください。
- ・ほたるスイッチと接続する場合は1回路につきスイッチ3個まででご使用ください。（4個以上のほたるスイッチと接続すると、スイッチを切にしても器具が消灯しないことがあります。）
- ・センサによる点灯モードに異常が発生したとき、リセットできません。
- ・旅行などの長期間の外出時に強制OFFができません。
- ・親器を複数台使用する場合は、1台目の親器の入力側にスイッチを設置してください。
- ・検知範囲は気温、服装、人の移動速度、進入方向、検知物の熱量、器具の取付高さ、取付面の傾きなどにより変化します。
- ・検知エリアの周縁部分は場合により検知しにくいことがあります。
- ・室温が体温に近づいたとき検知しにくくなります。
- ・温風ヒーターなどで部屋暖房を行った場合、人がいないのに点灯したり、点灯したまま消灯しないことがあります。
- ・下記の環境下での使用はお避けください。
 1. 反射の強い床のある場所
 2. 風などでゆれるカーテンや植物などがある場所
 3. 取付高さが3.0mを超える場所
 4. エアコンの吹き出し口に近い場所
 5. 急激な温度差のある場所（暖房器具等の近く）
 6. 他の照明器具に近い場所（40cm以内）

検知範囲



・エアアカットシールにより検知範囲を狭くできます。

本図面は4枚1組です 2 / 4

品番
使用説明書
LSEBC5071LE1

今
岡
奥
代

パナソニック株式会社



別の照明器具を連動させる場合

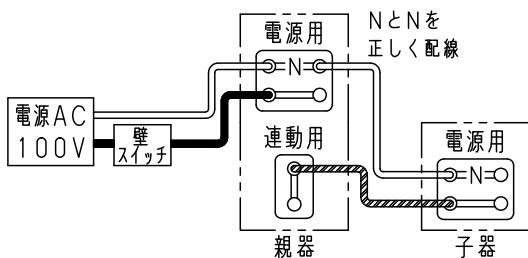
- 指定の親器（センサ付器具）、指定の子器（センサなし器具）をご使用ください。指定以外の親器との互換性はありません。ペア点灯は指定以外の親器と混ぜて使用しないでください。
- 指定の子器の接続台数は品番により異なる場合もありますのでご確認ください。
- 配線図通りに接続ください。間違えると器具の故障の原因となります。
- Ⓢセンサ連動用端子台には電源AC100Vを接続しないでください。器具が破損します。
- ペア点灯の場合、親器が検知・点灯してから、わずかに遅れて接続された子器・親器が点灯します。消灯時も同様です。
- 親器－親器間の配線は、3線必要です。VVF2Cを2セットまたは、VVF3Cを準備ください。2Cを2セットで接続する場合、未使用の1線の先端は絶縁テープ等で保護してください。配線はVVFφ1.6単線をお奨めします。

配線図例

【ペア点灯】親器－子器

器具接続制限

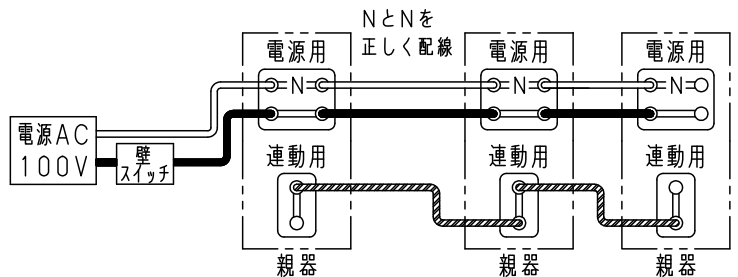
- 子器：LSEB9530LE1/LSEB9531LE1
LSEB9532LE1 最大4台まで



【ペア点灯】親器－親器－親器

器具接続制限

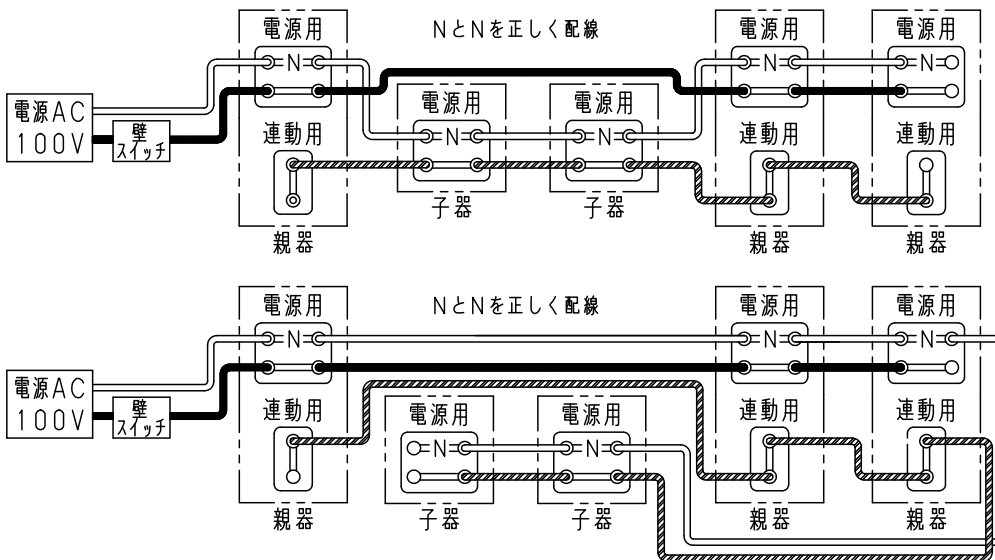
- 親器：3台まで



【多箇所点灯】親器－子器－子器－親器－親器

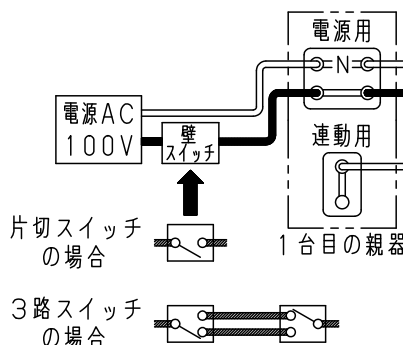
器具接続制限

- 親器：3台まで
- 子器：LSEB9530LE1/LSEB9531LE1
LSEB9532LE1 最大4台まで



スイッチ設置箇所

- スイッチは電源から1台目の親器の間に設置ください。



本図面は4枚1組です。3/4

品番
使用説明書
LSEBC5071LE1

今岡 奥代

パナソニック株式会社



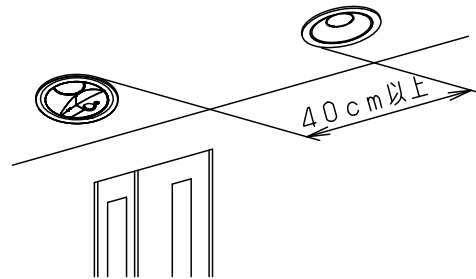
指定の親器

100形相当

60形相当

LSEBC5075LE1	LSEBC5072LE1
LSEBC5074LE1	LSEBC5071LE1
LSEBC5073LE1	LSEBC5070LE1

- 他の照明器具の影響を受けない場所でご使用ください。
- 40cm以上はなして施工してください。



本図面は4枚1組です。4/4

品番
使用説明書
LSEBC5071LE1

今 奥
岡 代

パナソニック株式会社

