

SmartArchi

品番	配光	光色	適合オプション		
YYY(YYYH)66001LE1	14°	電球色	YYY96220 ハニカムルーバー		
YYY(YYYH)66002LE1		白色			
YYY(YYYH)66003LE1	23°	電球色		YYY96224 スプレッドレンズ	
YYY(YYYH)66004LE1		白色			
YYY(YYYH)66005LE1	40°	電球色			YYY96228 ディフュージョンレンズ
YYY(YYYH)66006LE1		白色			
YYY(YYYH)66051LE1	14°	電球色			
YYY(YYYH)66052LE1		白色			
YYY(YYYH)66053LE1	23°	電球色			
YYY(YYYH)66054LE1		白色			
YYY(YYYH)66055LE1	40°	電球色			
YYY(YYYH)66056LE1		白色			

※上記()内は加工品番です。(以降、加工品番の記載を省略します。)

・器具の取り付けには電気工事士の資格が必要です。施工は必ず工事店に依頼してください。




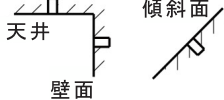
施工説明

工事店様へ、この説明書は保守のためお客様へ必ずお渡しください。

安全に関するご注意

警告

- 施工は、取扱説明書にしたがい確実に行う。不備があると、浸水による火災・感電の原因となります。
- 一般屋外用器具(防雨型)です。振動や衝撃の多い場所、浴室など湿気の多い場所、腐食性ガスの発生する場所、海岸隣接地帯では使用しない。火災・感電・破損によるけがの原因となります。
- 接地工事は電気設備の技術基準にしたがって確実にを行う。接地が不完全な場合、感電の原因となります。
- 器具の改造及び、構成部品(LED、電源部など)の交換はしない。火災・感電・浸水の原因となります。
- 右図のような場所には取り付けない。浸水による火災・感電・破損によるけがの原因となります。
- 器具と被照射面は10cm以上離す。火災の原因となります。
- 必ず付属の低圧電線防湿用パッケージ(住友スリーエム社製スコッチキャスト)を使用し、各取扱説明書を十分参照の上施工作業を行う。不備があると防水及び絶縁不良による火災・感電・不点の原因となります。
- 電線工事は内線規定3102-1(点検できないいんぺい場所)に準じた保護管を使用し、土中結線はしない。不備があると、感電や故障の原因となります。

✗	<ul style="list-style-type: none"> ・金属性車輪 ・重量運搬車 ・一般乗用車の通る場所 
✗	<ul style="list-style-type: none"> ・草や木で器具が覆われる場所 
✗	<ul style="list-style-type: none"> ・くぼ地など器具が水没する場所 ・冠水のおそれのある場所 
✗	<ul style="list-style-type: none"> ・天井 ・壁面 ・傾斜面 

注意

- 周囲温度は、-20℃～35℃で使用してください。又、施工時の一時的な点灯確認以外は日中点灯はしないでください。火災またはランプ短寿命の原因となります。
- 枠、ガラスパネル、パッキン、本体部には土、砂、ゴミなどが無いことを確認してください。浸水による火災・感電の原因となります。
- 器具内部および反射板内には土、砂、ゴミなど落とさないようにしてください。火災・感電の原因となります。
- 必ず下記の電源ケーブルを使用してください。適合以外の電源ケーブルは浸水による漏電の原因となります。

適合電源ケーブル	公称断面積(mm ²)	線芯数
CV (600V架橋ポリエチレン絶縁ビニルシースケーブル)	2.0	3芯
2PNCT (2種EPゴム絶縁クロロプレンゴムキャブタイヤケーブル)	3.5	

- 必ず表示された定格電圧±6%の電源電圧で使用してください。火災・感電の原因となります。

施工上のご注意

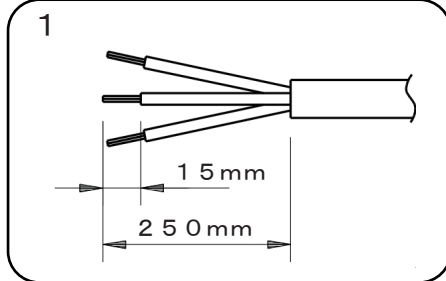
- この器具は厚板の前面ガラスを使用しています。前面ガラスを透過した光色が若干変化します。ご了承ください。
- ご使用中にガラスが、若干白く曇る場合があります。シリコンゴムパッキンから発生する微量の揮発ガスですので、異常ではありません。やわらかい布などで拭いてから使用してください。
- この器具は密閉型ですので、昼夜の温度差によりガラス内面に結露が生じる場合がありますが、異常ではありません。点灯すれば解消しますのであらかじめご了承ください。
- LEDには光のパラツキがあるため、同一商品でも商品ごとに発光色・明るさが異なる場合があります。ご了承ください。
- ライトコントロールと組み合わせて使用しない。正常に点灯しないだけでなく器具故障の原因となります。

各部のなまえと取り付け方

・器具の取り付け取り外しは手袋など保護具を使用してください。
けがのおそれがあります。

1. 電源ケーブルを加工する

・電源ケーブル保護管から取り出した電源ケーブルの先端を加工する。



2. 電源ケーブルと口出し線を結線する

・蓋取付ねじをゆるめて蓋を取り外し、張力止めを取り外す。
・結線ボックス穴に電源ケーブルを挿入し、口出し線と電源ケーブルを閉端接続子（同梱）にて確実に結線を行う。
・アース線を使用してD種（第3種）接地工事を行う。

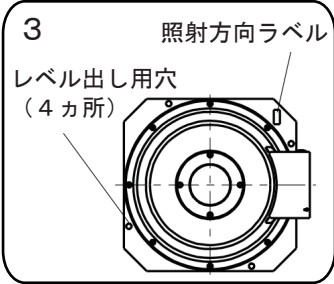
電源ケーブルのみの結線	閉端接続子「小」3ヶ使用（同梱）
電源ケーブルと送り電線を含む結線	閉端接続子「大」3ヶ使用（同梱）

・別紙同梱しています「スコッチキャストTM低圧電線防湿用パッキン WS-0 取扱説明書」を十分に参照した上で先に接続した結線部を付属の低圧電線防湿用パッキン（住友スリーエム社製）で確実に防水処理を施してください。
低圧電線防湿用パッキン1袋に結線部3ヶ（電源ケーブル、アース線）を挿入してください。
不備があると、防水不良による火災・感電・不点の原因となります。
低圧電線防湿用パッキンは約2時間程度で硬化します。
硬化時にレジンが高温になります。やけどなどしないよう注意してください。

・電源ケーブルを張力止めに固定する。
【張力止め取付ねじ締付トルク：0.6~0.8 N・m】
・電源ケーブルなどを結線ボックス内に納めて蓋を取り付ける。
【蓋取付ねじ締付トルク：0.6~0.8 N・m】
接続が不安定な場合、火災・感電・浸水の原因となります。

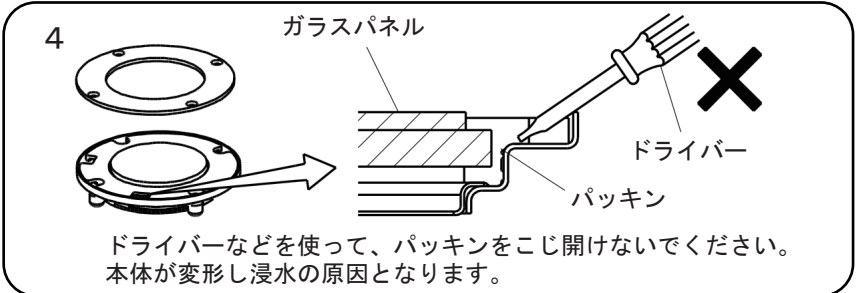
3. 器具を設置する

・照射方向ラベルの矢印を照射方向に向ける。
・レベル出し用穴を使用してレベル調整をする。



4. 枠、ガラスパネルを取り外す

・枠取付ねじ（4カ所）を六角レンチ 呼び4（別途）で取り外す。
・枠取付ねじを外しても枠とパッキンが密着していることがあります。
その場合は、六角レンチ 呼び4（別途）をねじ穴に挿入し枠を外してください。
・パッキンに指をかけてガラス・パッキンを開ける。



5. 遮光カバーを取り外す

6. オプション（別売）を取り付ける

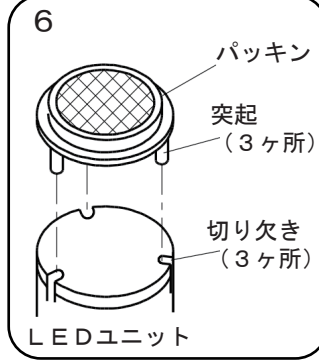
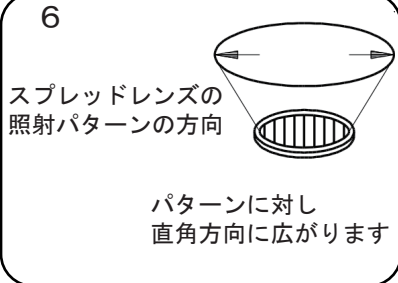
下記オプションの取り付けが可能です。

適合オプション	
YYY96220	（ハニカムルーバー）
YYY96224	（スプレッドレンズ）
YYY96228	（ディフューズレンズ）

・LEDユニットの3ヶ所の切り欠きにパッキンの突起を押し込んで固定する。

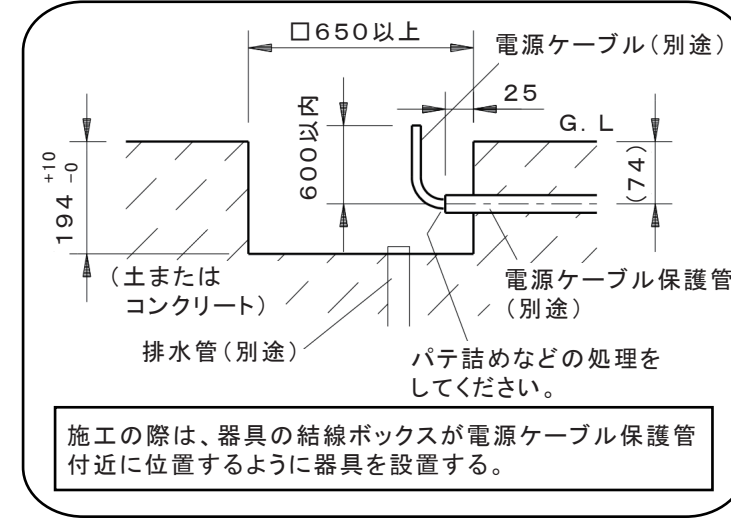
<スプレッドレンズ取り付け方向>

・スプレッドレンズのパターン方向はパネルパッキンへ取り付け前に調整する。



警告

施工は取扱説明書にしたがい確実に行う。
施工に不備があると、火災・感電・浸水の原因となります。



施工の際は、器具の結線ボックスが電源ケーブル保護管付近に位置するように器具を設置する。

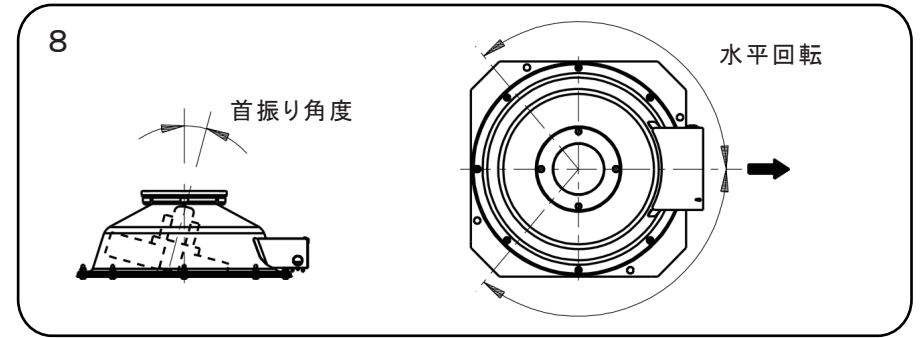
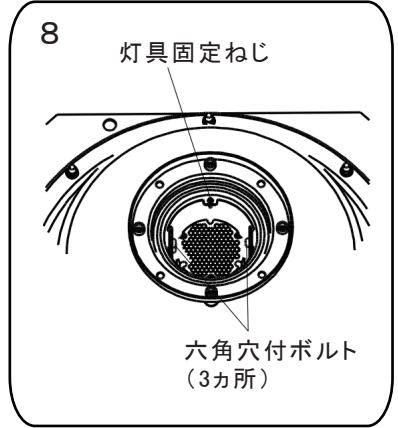
7. 吸湿剤（同梱品：1ヶ）を入れる

・吸湿剤を袋から取り出し、本体内に入れる。
同梱以外の吸湿剤を使用しないでください。
火災の原因となります。
注）この器具専用の吸湿剤です。
他の用途には使用しないでください。

8. 照射方向を調整する

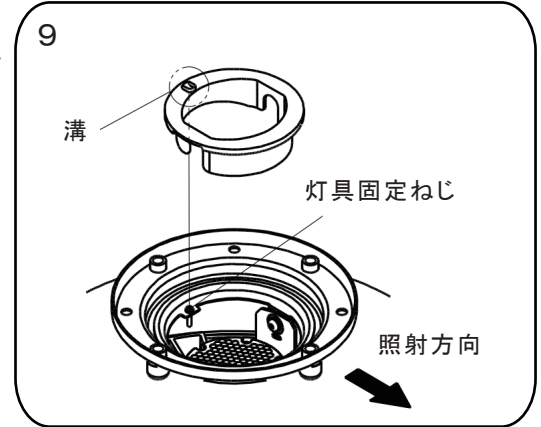
1. 灯具固定ねじをゆるめて水平回転角度を調節する。
2. 六角穴付ボルト（3カ所）を六角レンチ 呼び3（別途）をゆるめて首振り角度を調節する。
3. 角度調整後、灯具固定ねじ・六角穴付ボルトを確実に締め付けて固定する。
首振り角度により水平回転角度が異なります。
注意してください。

首振り角度	水平回転
0° 時	片側約 130°
15° 時	片側約 140°



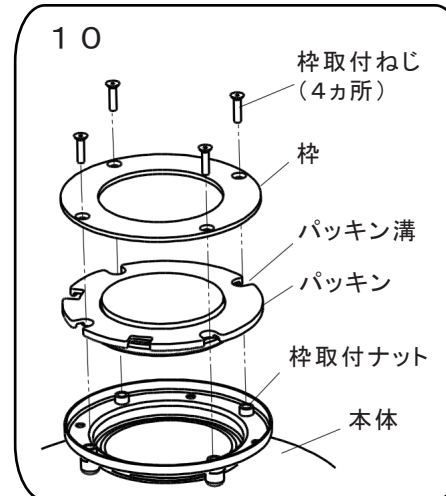
9. 遮光カバーを取り付ける

・照射方向に遮光カバーのすその長い方をむけて溝と灯具固定ねじを合わせて取り付け。



10. ガラスパネル・パッキン・枠を元通りにセットする

・枠取付ナットとパッキン溝の位置を合わせて取り付け。
・枠をのせて枠取付ねじ（4カ所）を六角レンチ（別途）で均等に締め付ける。
【ねじ締付トルク：1.0~1.2 N・m】
締め付けが不完全な場合、浸水の原因となります。
・枠、ガラスパネル、パッキン、本体部には土、砂、ゴミがないことを確認して施工してください。
浸水による火災・感電の原因となります。



11. 器具を埋設する前に必ず、点灯確認をする

ご使用前にこの取扱説明書を必ずお読みの上、正しくお使いください。

安全に関するご注意

警告

- 器具の改造及び、構成部品(LED、電源部など)の交換をしない。火災・感電・浸水の原因となります。
- 万一、煙が出たり、変な臭いがするなど異常状態のまま使用すると、火災・感電の原因となります。異常を感じたら速やかに電源を切り、販売店・工事店に相談する。
- 器具と被照射面は10cm以上離す。火災の原因となります。

注意

- 定期的な清掃を行い、器具上面が枯葉等で覆われないようにしてください。火災の原因となります。
- LEDを直視しない。目の痛みの原因となることがあります。
- お手入れの際は、必ず電源を切って器具が十分に冷えてから行ってください。やけど・感電の原因となります。
- 枠、ガラスパネル、パッキン、本体部には土、砂、ゴミ等がないことを確認してください。浸水による火災感電の原因となります。
- 器具内部および反射板内には土、砂、ゴミ等を落とさないようにしてください。火災・感電の原因となります。
- 照明器具には寿命があります。設置場所により環境ストレスは異なります。ご使用期間が10年に満たなくても発錆があればすぐに点検・交換をしてください。また、設置して10年(※1)経つと、外観に異常がなくても内部の劣化は進行しています。点検・交換をしてください。 ※1:使用条件は周囲温度30℃、1日10時間点灯です。LED光源は寿命が来ても、暗くなりますが点灯し続けます。点灯できるからといって継続して使用が可能というわけではありません。
 - ・周囲温度が高い場合・点灯時間が長い場合などは寿命が短くなります。
 - ・1年に1回は「安全チェックシート」に基づき自主点検してください。
 - ・3年に1回は工事店などの専門家による点検を受けてください。点検せずに長期間使い続けると、まれに火災・感電・浸水などに至る場合があります。

■ LED照明器具の光源寿命(※2)は40,000時間です。(照明器具の寿命とは、異なります)

※2:光源の寿命は点灯しなくなるまでの総点灯時間または、全光束が点灯初期の70%に下がるまでの総点灯時間のいずれか短い時間を推定したものです。

使用上のご注意

- ガラスは衝撃が加わると破損するおそれがあります。
- かけやひび割れの発生しているガラスは使用しないでください。
- LEDには光のバラツキがあるため、同一品番でも商品ごとに発光色、明るさが異なる場合があります。
- LEDは交換できません。

保証について

- 保証について…………… この商品の保証期間は1年間です。但し、LED電源は3年間です。但し、消耗品は除きます。詳細は弊社カタログを参照してください。
- 保証書について…………… 保証書が必要な場合は、弊社代理店または弊社営業所へお申し出ください。
- 補修用性能部品の… 弊社はこの照明器具の補修用性能部品(電気部品)を製造打ち切り後、6年間保有しています。保有期間 補修用性能部品には、同等機能を有する代替品を含みます。

お手入れ

注意

・必ず電源を切って行ってください。感電・やけどの原因になります。

<器具の清掃について>・水または中性洗剤を用いて、汚れた部分を軽く拭き取ってください。

シンナー・ベンジン・アルカリ系洗剤で拭かないでください。

変色・変質・強度低下による破損の原因となります。



■ 定格

灯具品番	定格電圧	周波数	消費電力	入力電流
YYY66001LE1 YYY66004LE1 YYY66002LE1 YYY66005LE1 YYY66003LE1 YYY66006LE1	AC 100V	50/60Hz	10.4W	0.17A
YYY66051LE1 YYY66054LE1 YYY66052LE1 YYY66055LE1 YYY66053LE1 YYY66056LE1			17.5W	0.28A

パナソニック株式会社 ライティング事業部 〒571-8686 大阪府門真市門真1048

お問い合わせ先 パナソニック 照明器具・ランプ商品ご相談窓口 <https://sumai.panasonic.jp/support/>

0120-187-441(フリーダイヤル)【受付時間】月~土/9:00~18:00(祝日・三が日を除く) ※携帯電話からもご利用になれます。

0120-872-460(FAX)

Help desk for foreign residents in Japan Tokyo(03)3256-5444 Osaka(06)6645-8787 Open:9:00-17:30(closed on Saturdays/Sundays/national holidays)