

品番 **LSEWC6001BK** (オフブラック)    **LSEWC6001YK** (プラチナメタリック)

**お客様へ** 器具の施工には電気工事士の資格が必要です。必ず販売店、工事店に依頼してください。

**工事店様へ** 施工の前によくお読みのうえ、正しく施工してください。この説明書は必ずお客様にお渡しください。施工説明書に記載されていない方法や、指定の部品を使用しない方法で施工されたことにより事故や損傷が生じたときには、当社では責任を負えません。また、その施工が原因で故障が生じた場合は、製品保証の対象外となります。

### 安全上のご注意

必ずお守りください

人への危害、財産の損害を防止するため、必ずお守りいただくことを説明しています。

■誤った使い方をしたときに生じる危害や損害の程度を区分して、説明しています。

■お守りいただく内容を、次の図記号で説明しています。

	<b>警告</b>	「死亡や重傷を負うおそれがある内容」です。
	<b>注意</b>	「傷害を負うことや、財産の損害が発生するおそれがある内容」です。

	してはいけない内容です。
	実行しなければならない内容です。

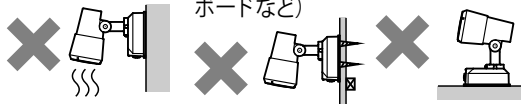
### 警告

#### ■取付面

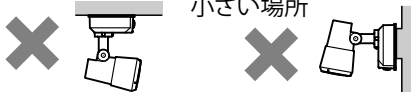
●次のような場所には取り付けない

火災、感電、落下によるけがのおそれがあります。

浴室などの 湿気の多い場所    補強のない場所 (ベニヤ板や石こうボードなど)    据置取付



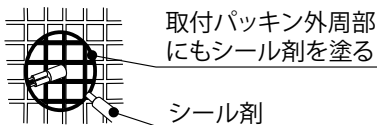
天井面    取付面がパッキンより小さい場所



◎この器具は防雨型、壁面取付専用器具です。

●取付面と取付パッキンのスキマおよび取付パッキン外周部にシール剤を塗る

取付面と取付パッキンとのスキマを防水シール剤などで埋めてください。防水が不完全な場合、火災、感電のおそれがあります。



#### ■その他

●接地工事は、電気設備の技術基準に従って確実に行う

接地が不完全な場合、感電のおそれがあります。



#### ■壁スイッチ

●調光機能が付いた壁スイッチの場合は、一般の入切用スイッチに交換する  
火災のおそれがあります。



◎調光器の取り外しが必要です。

#### ■その他

●器具の取り付けは施工説明書に従い確実に  
取り付けに不備があると火災、感電、落下によるけがのおそれがあります。

●交流100ボルトで使用する

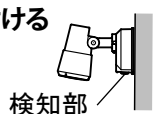
過電圧を加えると過熱し、火災、感電のおそれがあります。

●電源線は端子台の差込み穴の奥まで確実に差し込む

差し込みが不完全な場合、火災、感電のおそれがあります。

●検知部が下になるように取り付ける

浸水による感電のおそれがあります。



●カバーは確実に取り付ける

取り付けが不完全な場合、浸水による火災、感電の原因となります。

●照射方向を調整したあとは、必ず固定ネジを増し締めする

締め付けが不完全な場合、浸水による火災、感電のおそれがあります。

# 注意



禁止

●温度の高くなるものの上に取り付けない

火災の原因となることがあります。

○ガス機器やその排気筒の上に取り付けしないでください。



必ず守る

●器具の取り付け取り外しは手袋など保護具を使用する

けがのおそれがあります。

## 施工前のご確認事項

### 取付場所についてのご注意

●次のような場所には取り付けしないでください。

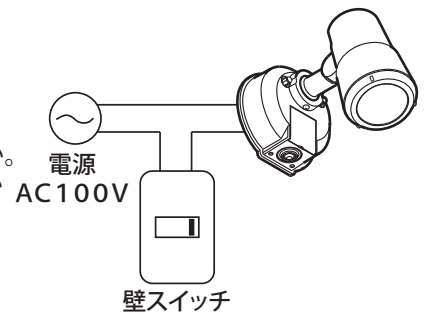
この器具は、周囲の明るさと温度変化をセンサで検知して動作するため、以下のような場所に取り付けると誤動作の原因となります。

<p>✕ 反射の強い床面のある場所</p>	<p>✕ 風などでよくゆれる植物の近くなど</p>	<p>✕ 取付高さが3mを超える場所</p>	<p>✕ 換気扇の吹き出し口、給湯器、エアコンの室外機などの近く</p>
<p>✕ 交通量の多い道路に面した場所</p>	<p>✕ 前面に障害物のある場所(透明なガラスも含む)</p>	<p>✕ 振動の激しいポールなど不安定な場所</p>	<p>✕ 昼間でも暗い所や夜間でも明るい場所</p>

●一般屋外仕様ですので、海岸隣接地帯では、塩害により短期間で錆が発生するおそれがあります。

### 配線についてのご注意

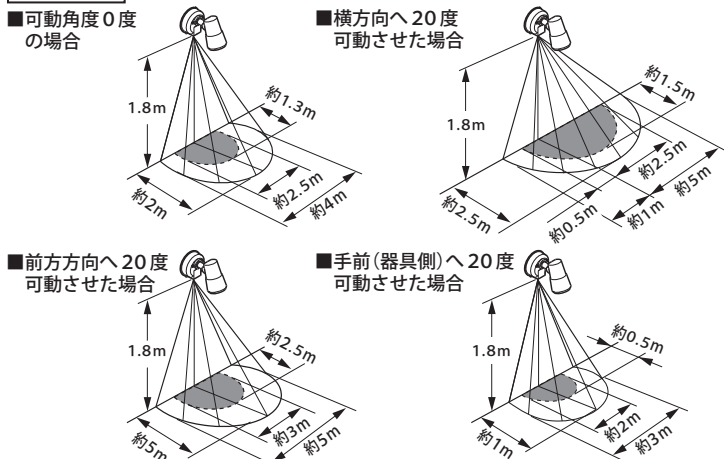
- 必ず壁スイッチを設けてご使用ください。(スイッチは別途ご用意ください)
- 連続点灯への切り替え操作ができません。
- センサによる点灯モードに異常が発生したとき、リセットできません。
- 壁スイッチは器具1台につき1個設置してください。複数台を1個のスイッチに配線すると、点灯状態にバラツキが発生するおそれがあります。
- ほたるスイッチと接続する場合は器具1台につきスイッチ3個まででご使用ください。(4個以上のほたるスイッチと接続すると、スイッチを切にしても器具が消灯しないことがあります。)
- 壁スイッチにパイロットスイッチを使用すると、壁スイッチがONの状態でも照明器具が消灯状態(センサ待機状態)のときは、パイロットスイッチ表示が点灯しない場合があります。(故障ではありません)
- 通常は壁スイッチをONにした状態でご使用ください。



### センサの検知範囲

- センサの検知部を動かして、検知範囲を調整できます。(センサの検知部は全方向に約20度動きます)
- 器具の取付高さ1.8m(標準)~3mの間では、検知範囲は変わりません。

検知範囲 (注) は別売エリアカットフード(HK279020)を取り付けた時の検知範囲です。



#### ご注意

- この器具のセンサは、熱源の温度変化を動きとしてとらえます。そのため、動物、自動車、換気扇などの吹き出し口、エアコンの室外機など人以外の動きも検知して照明が点灯する場合があります。また、静止状態の人などは検知しない場合があります。
- 検知範囲は気温、服装、移動速度、進入方向、体温、器具の取付高さや傾きなどにより変化します。
- 夏場など、気温が体温に近い状態になると、温度変化が小さいため検知しない場合があります。
- センサの性能上、器具に向かってまっすぐ近づいた場合、器具の近くまで近づかないと検知しないことがあります。器具の故障ではありません。

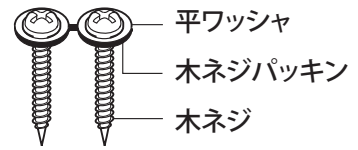
# 調節ツマミの設定について

この器具は取り付け後、ご使用の環境に合わせてセンサの検知範囲、調整ツマミの設定が必要です。  
必ず、6ページ「検知範囲と調整ツマミを設定する」をお読みのうえ、設定してください。

## 付属品の確認

●付属の木ネジ(2本)があることを確認してください。

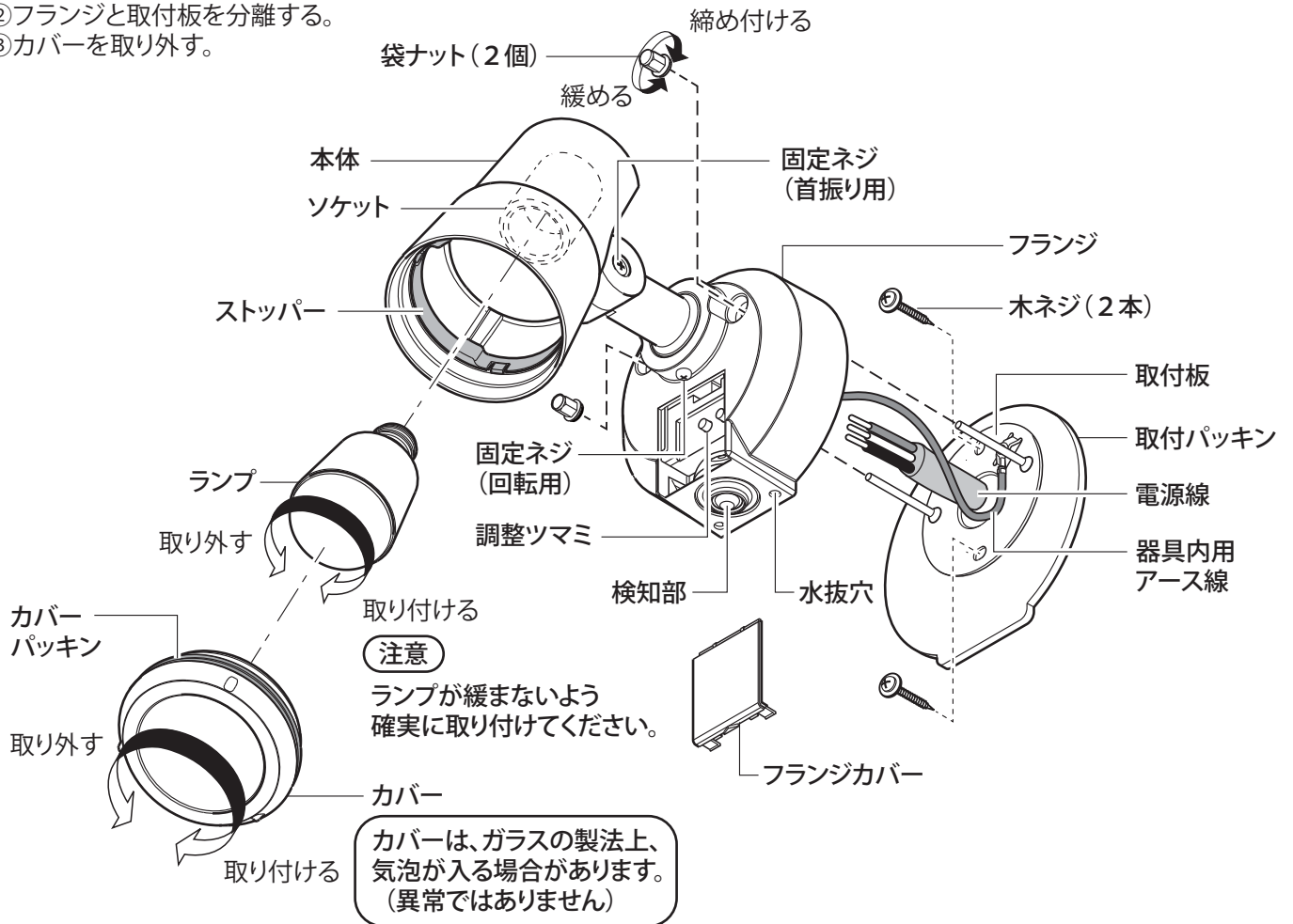
□木ネジパッキンを切り離して使用してください。



## 各部のなまえ

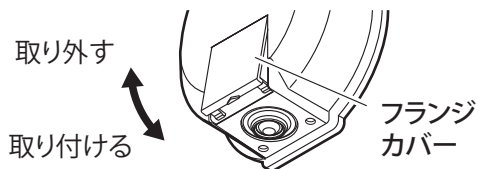
### 取付前のご準備

- ①袋ナット(2個)を取り外す。
- ②フランジと取付板を分離する。
- ③カバーを取り外す。

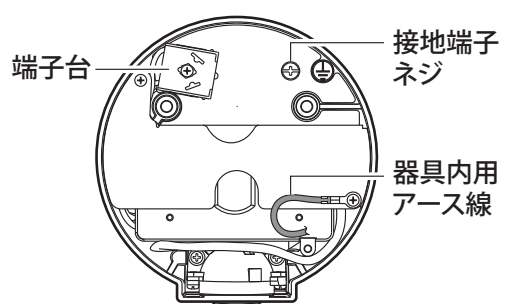


### <フランジカバーの取り付け・取り外しかた>

フランジカバーは必ず取り付けて使用してください。  
フランジカバーを外したまま使用すると水が浸入し、感電、故障の原因となります。

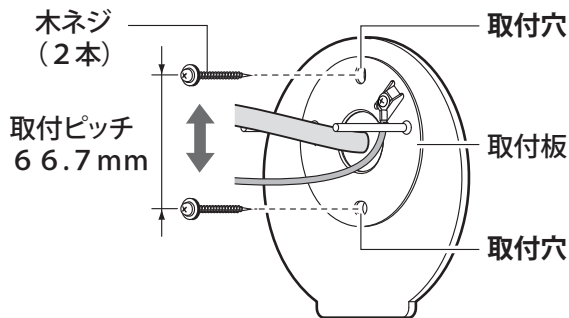


### <フランジ裏面>



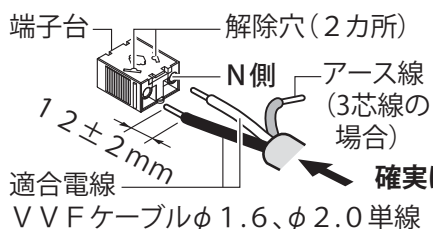
## 1 付属の木ネジ(2本)で取付板を取り付ける

- 木ネジに平ワッシャ、木ネジパッキンが取り付けられていることを確認してください。
- 取付板は取付穴が垂直方向になるようにして取り付けてください。



## 2 端子台に電源線を接続する

電源線を端子台に差し込む



**電源線の外しかた**  
マイナスドライバー等で解除穴を押しながら電源線を引き抜く

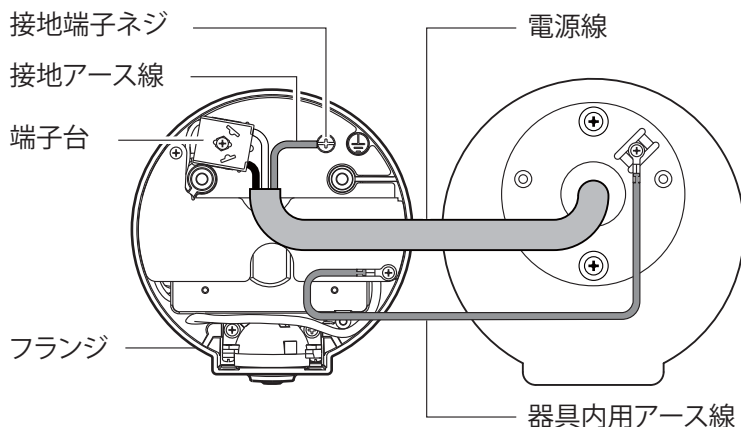
確実に差し込む

適合電線 VVFケーブルφ1.6、φ2.0単線

## 3 接地工事をする

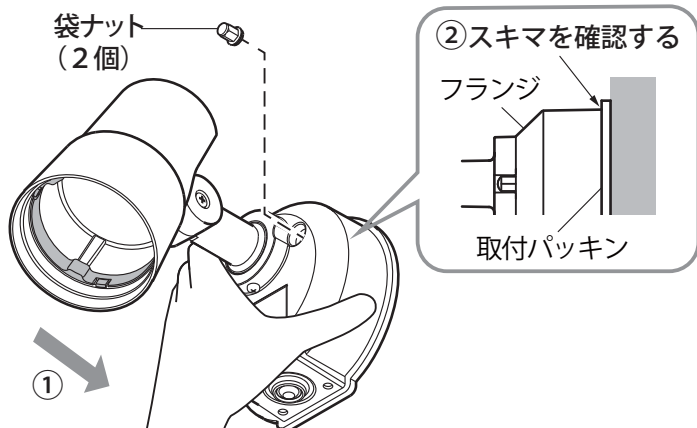
接地端子ネジからD種(第3種)接地工事を行う

- 接地アース線をフランジ裏面の接地端子ネジに取り付けてください。



## 4 袋ナット(2個)でフランジを取り付ける

- ① 器具を手で押さえ、左右交互に袋ナットを締め付ける。
- ② フランジと取付パッキン間にスキマがないことを確認する。



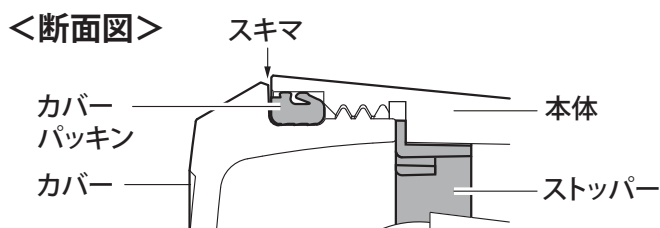
## 5 ソケットにランプを取り付ける

**注意** ランプが緩まないよう確実に取り付けてください。

## 6 本体にカバーを取り付ける

**注意** 取付前に本体側とカバーパッキンに付着しているゴミ、ホコリなどをきれいに取り除いてください。

カバー底面がストッパーに当たるまで確実に締め付けてください。  
締め切った状態でも、カバーと本体はスキマが空きます。



**警告**



**カバーは確実に取り付ける**

取り付けが不完全な場合、浸水による火災、感電の  
必ず守る 原因となります。

## 7 検知範囲と調整ツマミを設定する

☞ 6 ページ参照

・調整ツマミの設定はフランジカバーを取り外して行う。

**注意** フランジカバーは必ず取り付けて使用してください。外したまま使用すると水が浸入し感電、故障の原因となります。

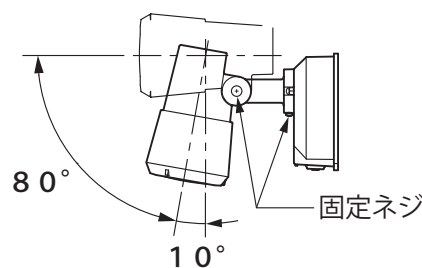
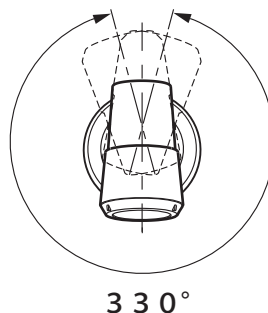
## 8 照射方向を調整する

●照射角度の調整

- ①固定ネジを緩める。
- ②照射角度を調整する。
- ③固定ネジを締め付ける。

調整可能範囲

**注意** 10°の範囲には動きません。



**警告**




**照射方向を調整したあとは、必ず固定ネジを増し締めする**

締め付けが不完全な場合、浸水による火災、感電の  
必ず守る おそれがあります。

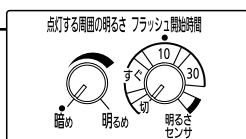


## 設定の前に

- ①壁スイッチをOFFにする
- ②フランジカバーを取り外す  3ページ「各部のなまえ」参照

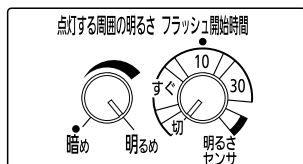
## 1 センサの検知範囲を調整し、点灯確認をする

出荷時の設定




### [手順]

- ①あらかじめ、調整ツマミを以下の設定にする



点灯する周囲の明るさ——「明るめ」(右いっぱいにはずす)  
フラッシュ開始時間——「切」(左いっぱいにはずす)

- ②検知部を動かし、設置場所に合わせて検知範囲を調整する

- 検知部は、全方向に約20度動きます。
- センサの検知範囲は、 2ページ「センサの検知範囲」を参照ください。

- ③壁スイッチをONにし、センサの検知範囲の外に出る

➡ 約40秒間点灯してから消灯します。


消灯しない場合は、以下の原因が考えられます。





- センサの検知範囲に入っている ⇒ センサの検知範囲から外に出る
- 連続点灯になっている (検知部が赤く光ったまま) ⇒ 壁スイッチを一度OFFにし、5秒以上おいて再び壁スイッチをONにする

- ④消灯したら器具に近づいて、点灯することを確認する


- センサの検知範囲の外に出てから約5秒後に消灯します。

## 2 いったん壁スイッチをOFFにして使いかたに合わせて調整ツマミを設定する

以下の5種類の使い方ができます。(詳しくは  取扱説明書3ページ)

使いかた	防犯すぐモード	防犯設定時間後モード	ON/OFFモード	明るさセンサモード	テストモード
動作	人が近づくとすぐにフラッシングします	人が近づいてから10秒後または30秒後にフラッシングします	暗くなって、人が近づいたときに点灯	暗くなったら点灯 明るくなったら消灯	明るさに関係なく人が近づくと点灯 検知範囲から出て約5秒後消灯
おすすめのツマミ設定					
詳しい設定方法	 取扱説明書4ページ	 取扱説明書4ページ	 取扱説明書5ページ	 取扱説明書6ページ	検知範囲を確認するときに使用

## 3 フランジカバーを取り付ける

 3ページ「各部のなまえ」参照

## 4 壁スイッチをONにする

➡ スイッチONにした直後は周囲の明るさに関係なく、約40秒間点灯します。