

リビングライコン逆位相用シーン選択子器

品番：NK28770W NK28770H

お客様へ

このたびは、パナソニック製品をお買い上げいただき、まことにありがとうございます。
取扱説明書をよくお読みのうえ、正しく安全にお使いください。
ご使用前に「安全上のご注意」(1 ページ)を必ずお読みください。
この取扱説明書は大切に保管してください。
施工には電気工事士の資格が必要です。必ず、販売店、工事店に依頼してください。

安全上のご注意

必ずお守りください

人への危害、財産の損害を防止するため、必ずお守りいただくことを説明しています。

■ 誤った使い方をしたときに生じる危害や損害の程度を区分して、説明しています。

■ お守りいただく内容を、次の図記号で説明しています。(下記は図記号の一例です。)



警告

「死亡や重傷を負うおそれがある内容」です。



してはいけない内容です。



注意

「傷を負うことや、財産の損害が発生するおそれがある内容」です。



実行しなければならない内容です。

警告



禁止

- 本器に水をかけたり、洗剤などをふきついたりしない

火災、感電のおそれがあります。

- 本器のすぐ近くでストーブや電熱器など温度が高くなるものを置かない

火災、感電のおそれがあります。



分解禁止

- 本体の分解や改造、および修理をしない

火災、感電のおそれがあります。



必ず守る

- 異常を感じた場合、速やかにリビングライコン本体の電源を切る

異常が収まったことを確認し、販売店またはお客様ご相談窓口にご相談ください。

注意



必ず守る

- シーン選択子器には寿命があります。設置して10年経つと、外観に異常がなくても内部の劣化は進行します。点検・交換してください。

※使用条件は周囲温度30℃、1日10時間です。

・周囲温度が高い場合・点灯時間が長い場合などは寿命が短くなります。

・1年に1回は「安全チェックシート」(5ページ)に基づき自主点検してください。

・3年に1回は工事店などの専門家による点検をお受けください。

点検せずに長時間続けるとまれに火災・感電などに至る場合があります。

工事店様へ

■施工の前によくお読みのうえ、正しく施工してください。

この説明書は必ずお客さまにお渡しください。

■施工説明に記載されていない方法や、指定の部品を使用しない方法で施工されたことにより事故や損害が生じたときには、当社では責任を負えません。また、その施工が原因で故障が生じた場合は、製品保証の対象外となります。

施工説明

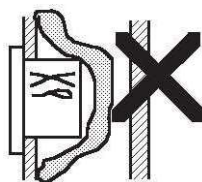
安全上のご注意

必ずお守りください

警告

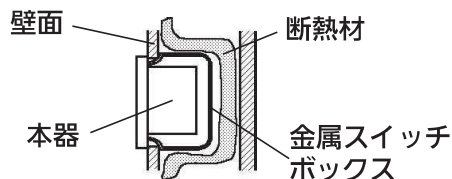
- 断熱材(防音材等の断熱効果のあるものを含む)を本器に直接かぶせた状態での施工はしない
火災のおそれがあります。

断熱材をかぶせた施工



禁止

- ◎断熱施工の場合は下図のように
金属スイッチボックスを使用してください。



- 浴室など湿気が多い場所や屋外に取りつけない
火災、感電のおそれがあります。
- 曲がったり、傷ついたり、変色した電線は使用しない
発熱して火災の原因になります。
- 結線するときは、電線を奥まで確実に差し込む
差し込み不十分な場合、発熱するおそれがあり焼損による火災の原因になります。



分解禁止

- 本体の分解や改造、および修理をしない
火災、感電のおそれがあります。

- 施工は、施工説明書にしたがい確実にこなう
火災、感電のおそれがあります。

- 本器には必ず適合リビングライコンを接続する
AC100Vなどを接続すると、火災などのおそれがあります。



必ず守る

- 説明書に記載された電線を使用し、被覆は本体裏のストリップゲージにあわせてむき端子穴に奥まで差し込む

指定外電線の使用や不十分な結線および電線の先が曲がっている場合は異常発熱、火災のおそれがあります。

- 本器施工時は必ずリビングライコンの電源を切る
感電のおそれがあります。

- 必ず壁埋込で施工する

指定以外の場所に施工されますと異常発熱、火災のおそれがあります。

注意



必ず守る

- 器具の取り付け取り外しは手袋など保護具を使用する
けがのおそれがあります。

ご使用上に関するお知らせ

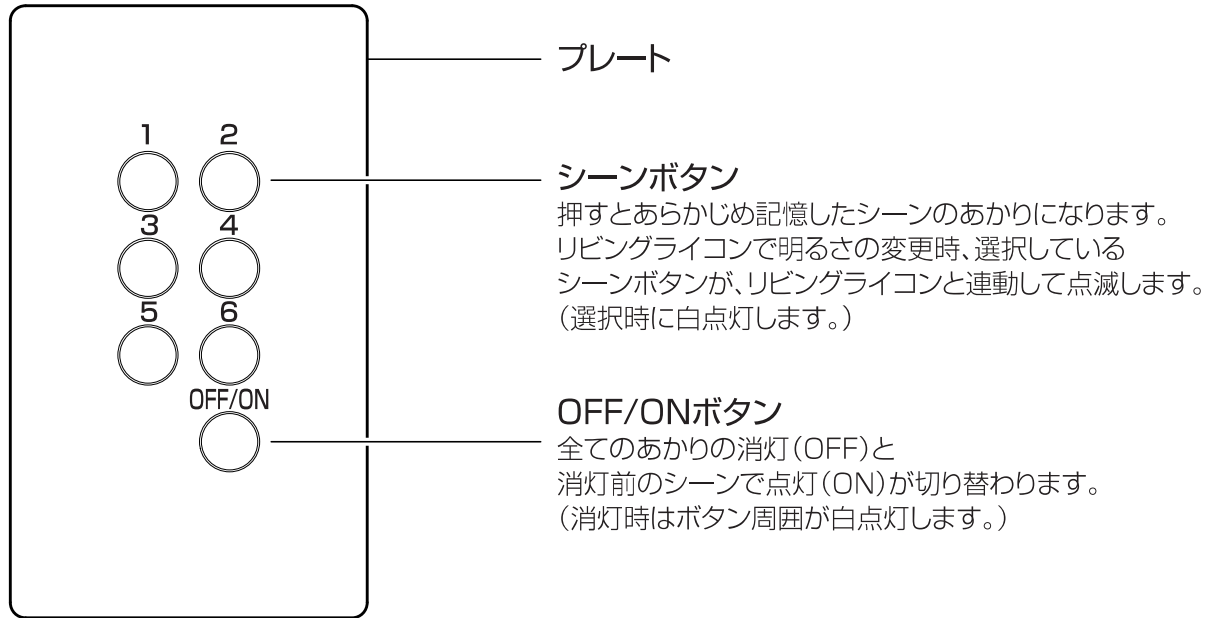
故障や異常ではありません

- 点灯中や消灯直後、プラスチックの伸縮によるきしみ音が本器から発生することがあります。
- 表面の汚れは、やわらかい布で拭き取ってください。
水や洗剤は使わないでください。水気が機器に浸入すると故障の原因となります。
また、色落ち・キズなどの原因となりますので、硬い布やシンナー、ベンジンなどは使わないでください。

施工に関するお知らせ

- 端子名称が一致するように配線してください。
配線を間違えると正常に動作しません。
- 配線は必ず一筆書き配線で総配線延長を50m以下にしてください。
一筆書き配線以外の配線は正常に動作しません。
- 同一スイッチボックス内での連結取付はできません。

各部のなまえとはたらき



- シーン選択子器を使うと、リビングライコンから離れた場所でシーンを切替えることができます。
※リビングライコンで先にシーンを設定しておく必要があります。
※本器でできることはシーンの選択およびON/OFFのみです。
※各照明の個別調光はリビングライコンにて操作してください。
(リビングライコンの取扱説明書とあわせてご覧ください。)

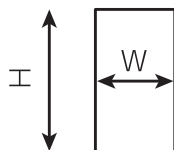
適合リビングライコン

本器と合わせてご使用いただけるリビングライコンは下記品番のみです。
※下記品番以外の機器との互換性はありません。

適合:リビングライコン5回路逆位相高機能調光タイプ NQ28771W / NQ28771H

施工前のご確認

- 本器の取付にはスイッチボックスまたははさみ金具を使用してください。
 - ・JIS1コ用スイッチボックス
<推奨品番: DS4911K (パナソニック製)>
注) 樹脂製のスイッチボックスも使用できます。
 - ・はさみ金具7~18mm石膏ボード用
<推奨品番: WN3993K020 (パナソニック製)>
注) はさみ金具WN39929020は使用不可
はさみ金具は必ず2箇所まで止めてください。
- 取付方法に対応した開口穴の寸法を空けてください。
※開口穴について
最初に最小寸法で穴を開け、商品と位置調整をしながら穴を削って広げるように施工してください。



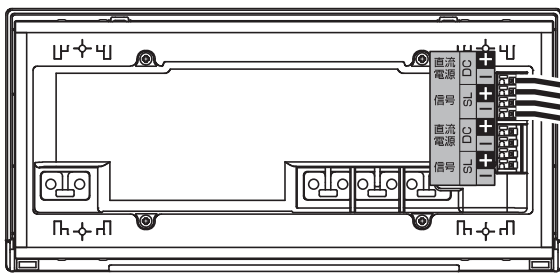
	W	H
スイッチボックス取付	51 ⁺⁸	90 ⁺⁸
はさみ金具取付	47 ⁺⁸	95 ⁺⁸

- 埋込防気カバー(1連用)(WV24919)との組合せにより高気密対応可能です。
防気カバーご使用時ははさみ金具の品番については、WV24919の商品仕様書をご確認ください。
- 上下逆や横向きに施工しないでください。

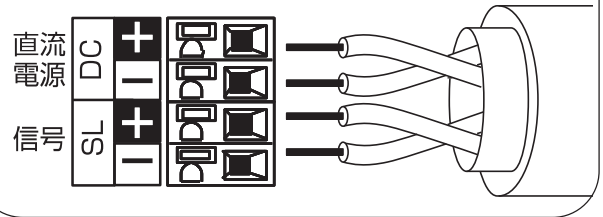
配線方法

伝送信号線を接続する

■本器1台とリビングライコン1台の結線図例



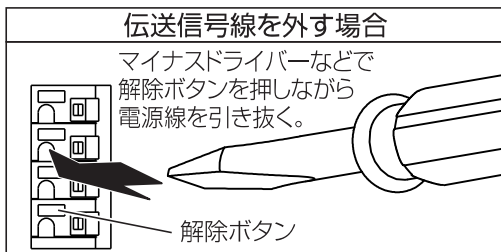
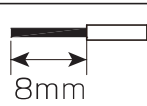
リビングライコンの伝送信号端子記号が一致するように接続してください。



- 伝送信号線にはFCPEV相当φ0.9またはφ1.2×2ペアをご使用ください。
- 伝送信号線の総配線長は50m以下にしてください。
- 伝送信号線は1台ずつ送り配線(一筆書き配線)で接続してください。(途中で分岐して接続することはできません。)
- リビングライコン(NQ28771W/H)2台、子器(NK28770W/H)3台まで接続可能です。

ストリップゲージ

伝送信号線
Cu単線 φ1.2 φ0.9



伝送信号線を外す場合

マイナスイドライバーなどで
解除ボタンを押しながら
電源線を引き抜く。

解除ボタン

警告



適合電線を端子穴の奥まで差し込む
異常発熱や火災などの原因となります。

注意



結線図に従って正しく
配線する
故障のおそれがあります。

施工方法

取り付け前のご注意

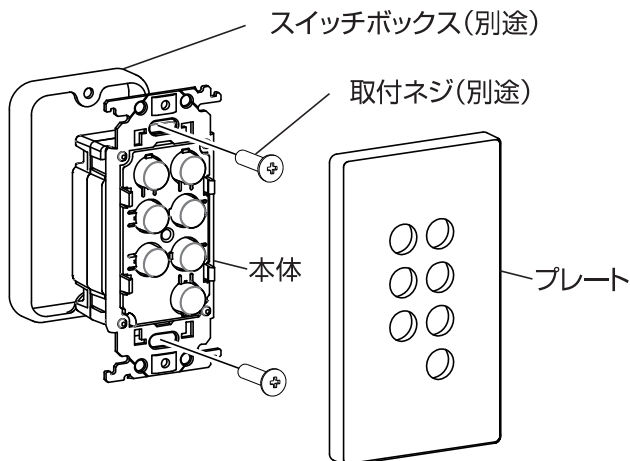
- ・器具の取り付けは、手袋など保護具を使用してください。

本体を取付ける

プレートははずして、下記の取付方法に合わせて取付してください。
取付後はプレートを取付けてください。

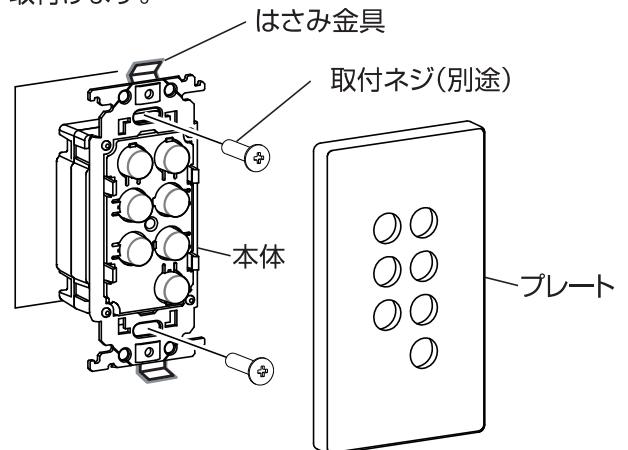
■スイッチボックス取付の場合

本体をM4皿ネジ(別途)でスイッチボックスに取付けます。



■はさみ金具取付の場合

はさみ金具(別途)を使って本体を壁に埋め込んで取付けます。



注意



本体を確実に取付ける
取付けが不完全な場合、
落下による怪我の原因
となります。

- 壁材にメタルラス、ワイヤラスなど金属が含まれる場合はその金属部に触れないように施工してください。

使用方法

電源スイッチを「入」にしてください。

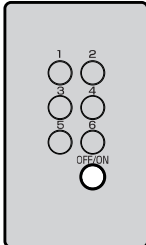
シーンボタン ① ～ ⑥ を押すと、あらかじめ記憶したシーンのあかりになります。

※本器単体ではあかり切替やシーン設定はできません。

リビングライコンと組合せてご使用いただき、リビングライコンより操作、設定してください。

エラー表示に関して

本器に問題が生じた場合、OFF/ON ボタンが約 2 秒周期で点滅し続けるエラー表示をおこないます。



OFF/ON が点滅し続けている場合

<現象> 操作ができず、OFF/ON ボタンが点滅し続けている。

<原因> 「SL+」「SL-」の線が接続されていない。

<対策> 伝送信号線の結線を見直してください。それでも操作できない場合は、本器もしくは照明器具に異常が発生している可能性があります。直ちに電源を切り、お買い上げの販売店、工事店にご連絡ください。

仕様

品番	NK28770W(マットホワイト) NK28770H(マットグレー)
品名	リビングライコン逆位相用シーン選択子器
定格電圧	専用の伝送信号線によりリビングライコン逆位相から給電
使用温度	5 ～ 35℃
使用湿度	40 ～ 85%RH
適合スイッチボックス	JIS1 用スイッチボックス

お手入れについて

- 表面の汚れは、やわらかい布で拭き取ってください。水や洗剤は使わないでください。水気が機器に浸入すると故障の原因となります。

確認

シンナー、ベンジン、アルカリ性洗剤などでふいたり、硬い布でふいたり、殺虫剤をかけたりしないでください。変色、破損の原因となります。

安全点検について

安全のため、電源を切ってから行ってください

下記の安全チェックシートにしたがって定期的に安全点検を行ってください。

安全チェックシート

※チェック欄が足りない場合はコピーしてお使いください。

安全点検項目	点検結果(該当には○)					処置手順
	/	/	/	/	/	
1. スイッチを入れても、時々点灯しないときがある。						○印があるときは危険な状態になっていますので使用を中止し故障や事故の防止のためお取り替えをおすすめします。
2. 操作しなくても勝手に点滅する。						
3. 本体パネルなどが異常に熱い。						
4. こげくさい臭いがする。						
5. 点灯させたときに漏電ブレーカが動作することがある。						
1. 購入後、10年以上経過している。						○印があるときはお買い上げ店にご相談ください。
2. 塗装面にふくれ、ひび割れがある。または錆が出ている。						
3. 子器取付部に変形・ガタつきゆるみなどがある。						

上記点検項目以外でも不具合があれば、販売店など専門家にご相談ください。

保証とアフターサービス よくお読みください

使いかた・お手入れ・修理などは…

■まず、お買い上げの販売店へご相談ください

▼お買い上げの際に記入されると便利です

販売店名			
電話	()	—	
お買い上げ日	年	月	日

- 保証期間中は、保証の規定に従って出張修理いたします。
- 保証期間終了後は、診断をして修理できる場合は、ご要望により修理させていただきます。
*修理料金は次の内容で構成されています。

技術料	診断・修理・調整・点検などの費用
部品代	部品および補助材料代
出張料	技術者を派遣する費用

- アフターサービスについてのご不明な点や修理に関するご相談は、お買い上げの販売店またはお客様ご相談窓口にお問い合わせください。

修理を依頼されるときは…

まず電源を切って、お買い上げ日と以下の内容をご連絡ください。

●製品名	逆位相用シーン選択子器
●品番	<input type="checkbox"/> NK28770W <input type="checkbox"/> NK28770H
●故障の状況	できるだけ具体的に

保証期間：お買い上げ日から本体1年間

保証書が必要な場合は、当社代理店または当社営業所へお申し出ください。

※保証の例外 24時間連続使用など、1日20時間以上の長時間の使用の場合、保証期間は半分となります。

補修用性能部品の保有期間 6年

*当社はこの照明器具の補修用性能部品（製品の機能を維持するための部品）を、製造打ち切り後6年間保有しています。

パナソニックお客様ご相談窓口のご案内

お手入れ・お取り扱い・修理・工事などのご相談は、まずお買い求めの販売店・工事店へお申し付けください。

■転居や贈答品などでお困りの場合は、以下の窓口にご相談ください。

使い方・お手入れなどのご相談 【受付時間】月～土 9時～18時
(祝日・三が日を除く)

照明器具・ランプ商品ご相談窓口

個人のお客様 0120-878-051 ※携帯電話からもご利用になれます。

法人のお客様 0120-187-441

●上記番号がご利用いただけない場合は

個人のお客様 06-6780-2550

法人のお客様 06-6904-4573

FAX **0120-872-460**

<https://sumai.panasonic.jp/support/>

Help desk for foreign residents in Japan Tokyo (03)3256-5444 Osaka(06)6645-8787
Open:9:00 - 17:30 (closed on Saturdays/Sundays/national holidays)

※ご使用の回線（IP電話やひかり電話など）によって、回線の混雑時に数分で切れる場合があります。
※上記のURLはお使いの携帯電話などにより、正しく表示されない場合があります。

修理に関するご相談 【受付時間】月～土 9時～19時
(日・祝・年末年始 9時～18時)

修理ご相談窓口

フリーダイヤル パナニ イコー 0120-872-150 ※携帯電話からもご利用になれます。

06-6906-1090 ■左記電話番号がご利用いただけない場合

<https://sumai.panasonic.jp/support/repair/> ※インターネットでの依頼も可能です。

【ご相談窓口におけるお客様の個人情報のお取り扱いについて】

パナソニック株式会社およびグループ関係会社は、お客様の個人情報をご相談対応や修理対応などに利用させていただき、ご相談内容は録音させていただきます。また、折り返し電話をさせていただくための発信番号を通知いたしております。なお、個人情報を適切に管理し、修理業務等を委託する場合や正当な理由がある場合を除き、第三者に開示・提供いたしません。個人情報に関するお問い合わせは、ご相談いただきました窓口にご連絡ください。