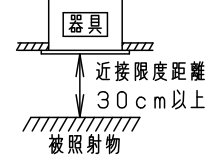
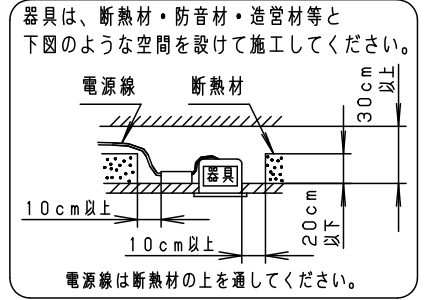
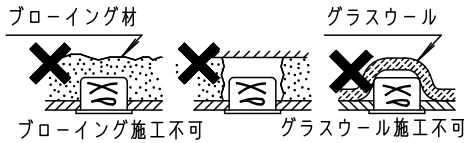


⚠ 注意：商品には寿命があります。詳細はCLX2021HAをご参照ください。

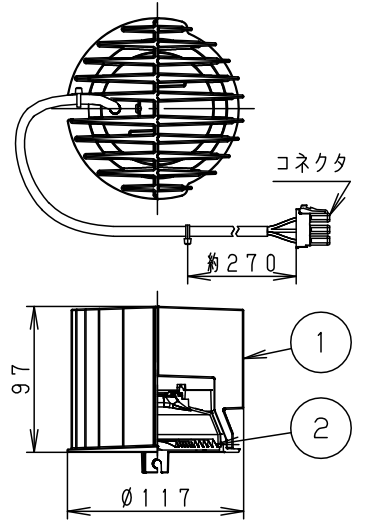
⚠ 安全に関するご注意

- 一般屋内用器具です。屋外や水気・湿気のある場所、腐食性ガスの発生する場所では使用しないでください。故障や絶縁不良による火災・感電の原因となります。
- 天井埋込み専用器具です。壁取付や天井直付、及び傾斜天井には取り付けしないでください。指定外取付は、火災の原因となります。
- 断熱材、防音材をかぶせて使用しないでください。火災の原因となります。
- 住宅の断熱施工天井には使用できません。
- 口出し線を切断したり、構成部品（コネクタ等）の交換をしないでください。火災・感電及び不点・故障の原因となります。
- LEDを直視しないで下さい。目の痛みの原因となります。
- 器具と被照射物は30cm以上（近接限度距離）離してください。近接限度距離内に被照射物が近づく恐れのある場所（ドア開閉範囲の上、家具の上、クローゼット・押入れの中等）では使用しないで下さい。過熱による火災の原因となります。
- 熱がこもるような密閉した空間へは取り付けしないでください。火災及びLED短寿命の原因となります。

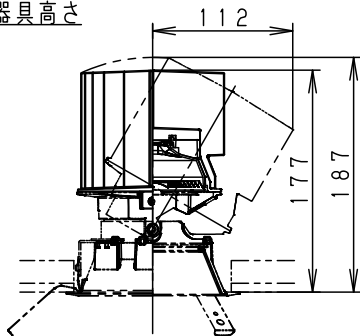


(使用上のご注意)

- 本灯具ユニット1台につき適合枠ユニット（別売）および適合LED電源ユニット（別売）が各1台必要です。必ず組み合わせてご使用ください。
- 埋込穴径などの施工条件は別途適合枠ユニットの承認図をご確認ください。本灯具と組み合わせた場合、枠ユニットの適合天井板厚は9~25mmです。
- LEDにはバラツキがあるため、同一品番でも商品ごとに発光色、明るさが異なる場合があります。予めご了承ください。
- 照射距離が近い時や照射面によって、光ムラが気になる場合があります。予めご了承ください。
- 結線図はLED電源ユニットの承認図をご確認ください。
- 漏洩電流を考慮し、1回路あたり次の接続台数としてください。
100V：19台以下、200V：42台以下、242V：42台以下
(定格電流20A、感度電流30mAの漏電ブレーカーの場合)
- 停電復帰後、および停電復帰後の調光操作時にまれに不点となる場合があります。その際は電源を入れ直してください。
- 突入電流は別表のとおりです。接続するスイッチの容量を確認の上、配線してください。



器具高さ



適合オプション（別売）	
種類	品番
ディフュージョンフィルター	NTS91013

適合枠ユニット（別売）	
埋込穴	品番
Ø125	NTS91055W
	NTS91056W
	NTS91057W
	NTS91057B

適合LED電源ユニット		定格電圧	入力電流	消費電力	突入電流
調光1~100%	NTS90551LJ9	100V	0.42A	41.6W	-
		200V	0.21A	41.6W	14.4A
		242V	0.18A	41.6W	17.6A
無線調光5~100%	NTS90551RY9	100V	0.42A	41.6W	-
		200V	0.21A	41.6W	-
		242V	0.18A	41.6W	-
DALI-2調光1~100%	NTS90551DD9	100V	0.421A	41.7W	-
		200V	0.211A	41.7W	-
		242V	0.179A	41.7W	-

器具光束	3015lm					
LED	温白色(3500K Ra85)	5			品番	
配光	広角タイプ(34°)	4			NTS55332	
器具質量	0.9kg	3				
特記事項		2	レンズ	アクリル	透明	鶴 栗 池 田 津 田
		1	本体	アルミダイカスト		
部番	部品名	材質・素材厚	備考	パナソニック株式会社		