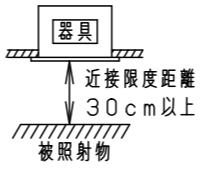
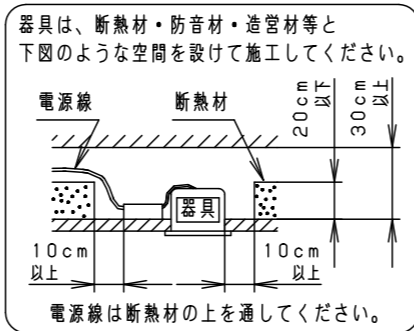
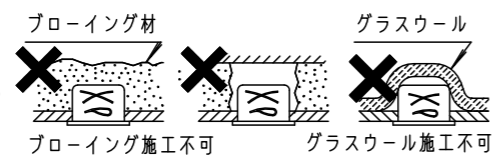


⚠ 注意：商品には寿命があります。詳細はCLX2021HAをご参照ください。

⚠ 安全に関するご注意

- 一般屋内用器具です。屋外や水気・湿気のある場所、腐食性ガスの発生する場所では使用しないでください。故障や絶縁不良による火災・感電の原因となります。
- 天井埋込み専用器具です。壁取付や天井直付、及び傾斜天井には取り付けないでください。指定外取付は、火災の原因となります。
- 断熱材、防音材をかぶせて使用しないでください。火災の原因となります。
- 住宅の断熱施工天井には使用できません。
- 口出し線を切断したり、構成部品（コネクタ等）の交換をしないでください。火災・感電及び不点・故障の原因となります。
- 熱がこもるような密閉した空間へは取付しないでください。火災及びLED短寿命の原因となります。
- 器具と被照射物は30cm以上（近接限度距離）離してください。近接限度距離内に被照射物が近づく恐れのある場所（ドア開閉範囲の上、家具の上、クローゼット・押入れの中等）では使用しないで下さい。過熱による火災の原因となります。
- LEDを直視しないで下さい。目の痛みの原因となります。



埋込穴法
 $\varnothing 125^{+2}_{-0}$

適合電源ユニットと定格

適合LED電源ユニット		定格電圧	入力電流	消費電力	突入電流	配光・器具光束
非調光	NTS90355LE9	100V	0.274A	27.3W	-	狭角タイプ(14°) 1780lm * 中角タイプ(17°) 2060lm 中角タイプ(22°) 2390lm 広角タイプ(34°) 2515lm
調光 1~100%	NTS90355LJ9	200V 242V	0.140A 0.120A		14.4A 17.6A	
無線調光 5~100%	NTS90351RY9	100V 200V 242V	0.281A 0.143A 0.119A	28.1W	-	
DALI-2調光 1~100%	NTS90355DD9	100V	0.284A	28.1W	-	
		200V 242V	0.148A 0.127A			

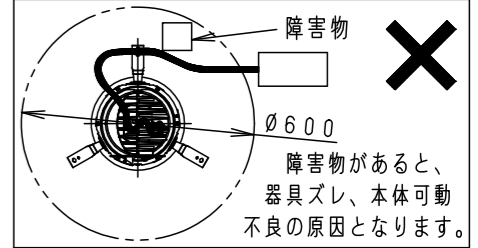
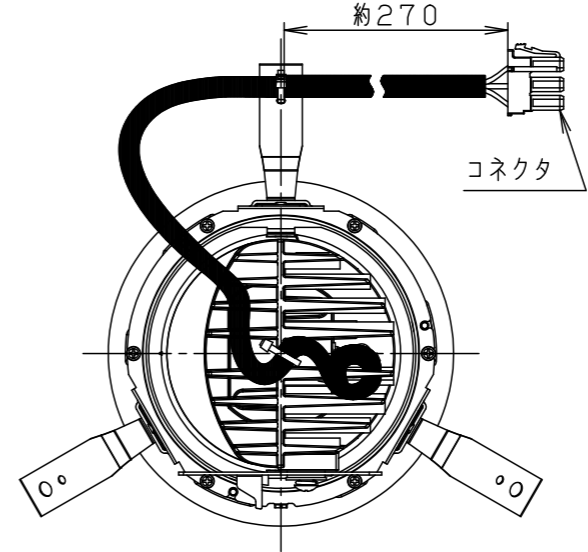
※出荷時設定

(使用上のご注意)

- 本灯具1台につき適合LED電源ユニット（別売）が1台必要です。必ず組み合わせてご使用ください。
- LEDにはバラツキがあるため、同一品番でも商品ごとに発光色、明るさが異なる場合があります。予めご了承ください。
- 照射距離が近い時や照射面によって、光ムラが気になる場合があります。予めご了承ください。
- ロックウール等の柔らかい天井には取り付けしないでください。天井材損傷・器具ズレの原因となります。
- 取付パネ部や天板部に障害物のないよう施工してください。障害物があるとずれ落ちなどの原因となります。
- 結線図は、LED電源ユニットの承認図をご確認ください。
- 配光調整機能付きです。出荷時は中角（17°）設定になっていますので、変更する場合は、灯具先端部のローターを回して配光調整してください。
- 振動のある場所では使用しないでください。配光が変化する原因となります。
- 停電復帰後、および停電復帰後の調光操作時にまれに不点となる場合があります。その際は電源を入れ直してください。
- 突入電流は別表のとおりです。接続するスイッチの容量を確認の上、配線してください。

適合オプション（別売）	
品名	品番
拡散フィルター	NTS91026
ディフュージョンフィルター	NTS91031
スプレッドフィルター	NTS91033

※各種フィルターの併用はできません。



ブラック マンセル N1

器具光束	別表参照
LED	温白色(3500K Ra85)
配光	狭角タイプ(14°)~広角タイプ(34°)
器具質量	0.9kg

特記事項

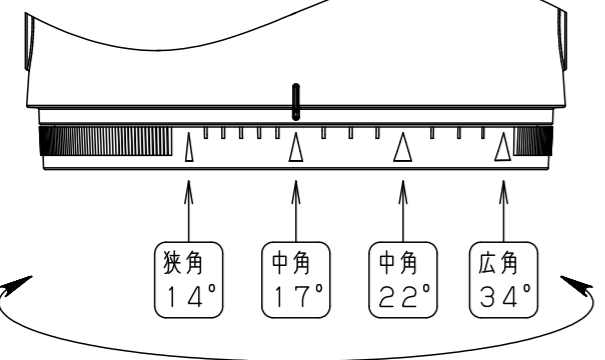
部番	部品名	材質・素材厚	備考
6	取付パネ	ステンレス(t0.5)	
5	レンズ	シリコンゴム	透明
4	パネル	アクリル	透明
3	ローター	ポリカーボネート	ブラックつや消し
2	枠・補助反射板	アルミダイカスト	ブラックアつや消し ポリエステル粉体塗装
1	本体	アルミダイカスト	ブラックアつや消し アクリル塗装

品番	NTS63512B		
図番	NTS63512B-K4	鶴田	栗池
単位：mm	第三角法	田	津田

パナソニック株式会社

(JIS A-3)

ローター部詳細



枠部詳細

