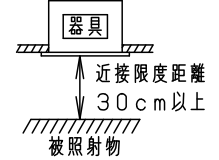
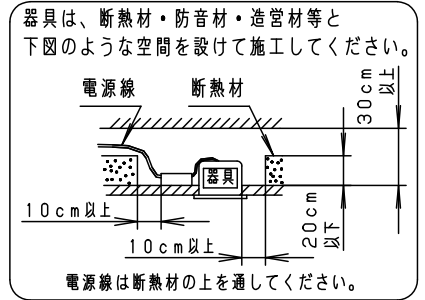
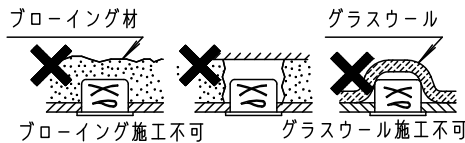


⚠ 安全に関するご注意

- 一般屋内用器具です。屋外や水気・湿気のある場所、腐食性ガスの発生する場所では使用しないでください。故障や絶縁不良による火災・感電の原因となります。
- 天井埋込み専用器具です。壁取付や天井直付、及び傾斜天井には取り付けしないでください。指定外取付は、火災の原因となります。
- 断熱材、防音材をかぶせて使用しないでください。火災の原因となります。
- 住宅の断熱施工天井には使用できません。
- 口出し線を切断したり、構成部品（コネクタ等）の交換をしないでください。火災・感電及び不点・故障の原因となります。
- LEDを直射しないで下さい。目の痛みの原因となります。
- 器具と被照射物は30cm以上（近接限度距離）離してください。
- 近接限度距離内に被照射物が近づく恐れのある場所（ドア開閉範囲の上、家具の上、クローゼット・押入れ中等）では使用しないで下さい。過熱による火災の原因となります。
- 熱がこもるような密閉した空間へは取り付けしないでください。火災及びLED短寿命の原因となります。



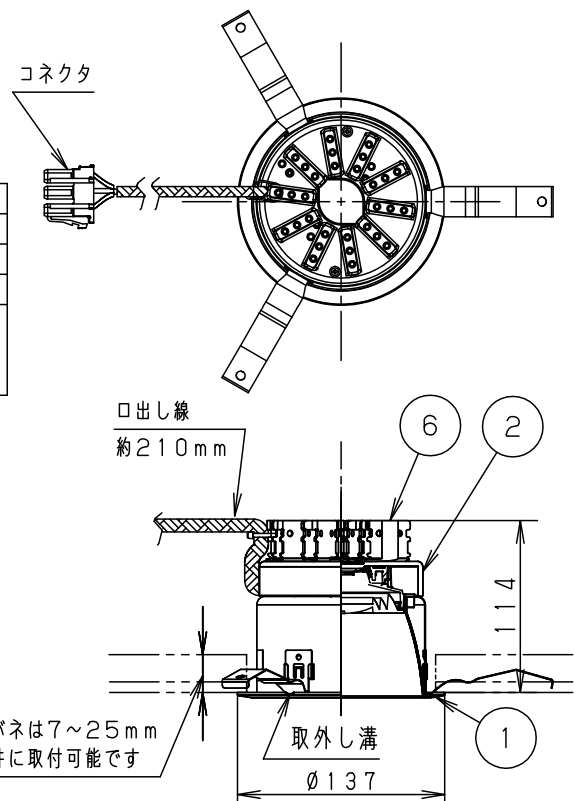
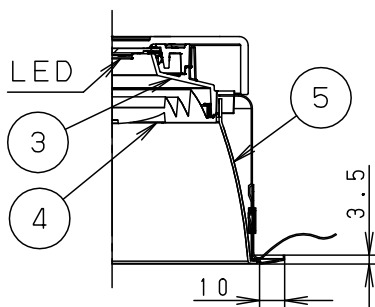
(使用上のご注意)

- 本灯具1台につき適合LED電源ユニット（別売）が1台必要です。必ず組み合わせてご使用ください。
- ロックウール等の柔らかい天井には取り付けしないでください。天井材破損・器具ズレの原因となります。
- 取付パネ部や天板部に障害物のないよう施工してください。障害物があるとずれ落ちなどの原因となります。
- LEDにはバラツキがあるため、同一品番でも商品ごとに発光色、明るさが異なる場合があります。予めご了承ください。
- 照射距離が近い時や照射面によって、光ムラが気になる場合があります。予めご了承ください。
- 結線図は、LED電源ユニットの承認図をご確認ください。
- 突入電流値は別表のとおりです。接続するスイッチの容量を確認の上、配線してください。

埋込穴寸法
 $\varnothing 125^{+2}_{-0}$

適合LED電源ユニット		定格電圧	入力電流	消費電力	突入電流
調光 5~100%	NTS90353LZ9	100V	0.310A	30.7W	-
		200V	0.154A	30.7W	-
		242V	0.130A	30.7W	9A
DALI-2調光 1~100%	NTS90353DD9	100V	0.300A	29.7W	-
		200V	0.150A	29.7W	-
		242V	0.124A	29.7W	-

枠部詳細



ホワイト マンセル N9.5							
器具光束	3970lm	6	放熱板	アルミ板 (t1.0)			
LED	昼白色 (5000K Ra85)	5	補助反射板	アルミ板 (t1.0)	銀色鏡面仕上	品番	
配光	拡散タイプ	4	レンズ	アクリル	透明	NTS74230W	
器具質量	0.6kg	3	反射板	PBT樹脂	ホワイト		
特記事項		2	本体	アルミ板 (t3.0)		鶴原堀 田田堀	
		1	枠	亜鉛鋼板 (t0.5)	ホワイト半つや消し ポリエステル粉末塗装		
部番	部品名	材質・素材厚	備考	パナソニック株式会社			