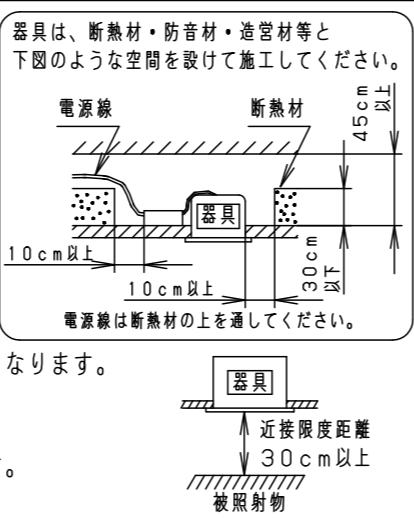


⚠ 注意：商品には寿命があります。詳細はCLX2021HAをご参照ください。

安全に関するご注意

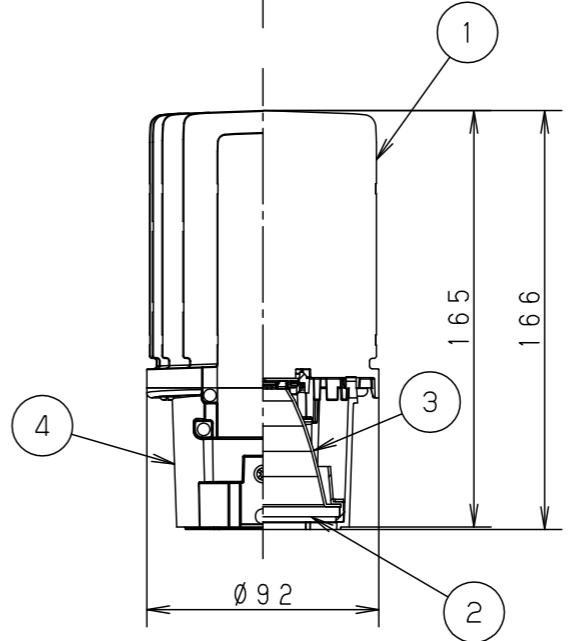
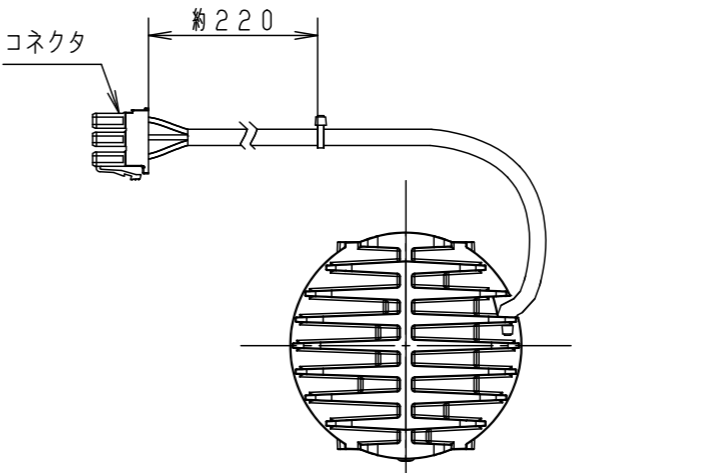
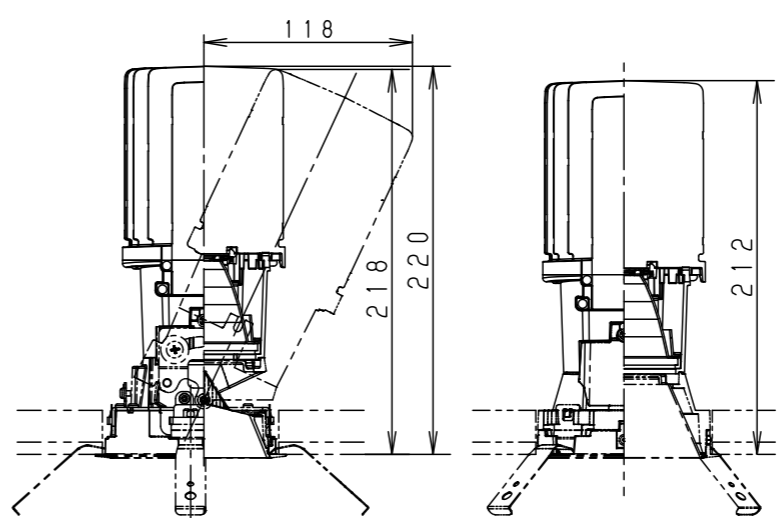
- 一般屋内用器具です。屋外や水気・湿気のある場所、腐食性ガスの発生する場所では使用しないでください。故障や絶縁不良による火災・感電の原因となります。
- 天井埋込み専用器具です。壁取付や天井直付、及び傾斜天井には取り付けしないでください。指定外取付は、火災・落下の原因となります。
- 断熱材、防音材をかぶせて使用しないでください。火災の原因となります。
- 住宅の断熱施工天井には使用できません。
- 電線を切断したり、構成部品（コネクタ等）の交換をしないでください。
- 火災・感電及び不点・故障の原因となります。
- 熱がこもるような密閉した空間へは取付しないでください。火災及びLED短寿命の原因となります。
- 器具と被照射物は30cm以上（近接限度距離）離してください。
- 近接限度距離内に被照射物が近づく恐れのある場所（ドア開閉範囲の上、家具の上、クローゼット・押入れの中等）では使用しないで下さい。過熱による火災の原因となります。
- LEDを直視しないで下さい。目の痛みの原因となります。



(使用上のご注意)

- 本灯具ユニット1台につき適合枠ユニット（別売）および適合LED電源ユニット（別売）が各1台必要です。必ず組み合わせてください。
- 埋込穴径などの施工条件は別途適合枠ユニットの承認図をご確認ください。
- 本灯具と組み合わせた場合、枠ユニットの適合天井板厚は7～25mmです。
- LEDにはバラツキがあるため、同一品番でも商品ごとに発光色、明るさが異なる場合があります。予めご了承ください。
- 照射距離が近い時や照射面によって、光ムラが気になる場合があります。予めご了承ください。
- 結線図はLED電源ユニットの承認図をご確認ください。
- 突入電流は別表のとおりです。接続するスイッチの容量を確認の上、配線してください。
- 停電復帰後、および停電復帰後の調光操作時にまれに不点となる場合があります。その際は電源を入れ直してください。

器具高さ  
ユニバーサルダウンライト (UV) の場合    ダウンライト (DL) の場合



タイプ	LED電源品番	定格電圧	入力電流	消費電力	突入電流		
300形	未調光	NTS90355LE9	100V	0.276A	27.4W	-	
		NTS90355LJ9	200V	0.138A	27.4W	14.4A	
	調光 1~100%	NTS90355LJ9	242V	0.115A	27.4W	17.6A	
		無線調光 5~100%	NTS90351RY9	100V	0.281A	28.0W	-
			NTS90351RJ9	200V	0.160A	28.0W	-
400形	未調光	NTS90354LE9	100V	0.342A	33.9W	-	
		NTS90354LJ9	200V	0.172A	33.9W	14.4A	
	調光 1~100%	NTS90354LJ9	242V	0.143A	33.9W	17.6A	
		無線調光 5~100%	NTS90551LJ9	100V	0.432A	43.0W	-
調光 1~100%	NTS90551LJ9		200V	0.216A	43.0W	14.4A	
	無線調光 5~100%	NTS90551RJ9	100V	0.432A	43.0W	-	
		NTS90551RJ9	200V	0.216A	43.0W	-	
500形	未調光	NTS90551LJ9	100V	0.432A	43.0W	-	
		NTS90551LJ9	200V	0.216A	43.0W	14.4A	
	調光 1~100%	NTS90551LJ9	242V	0.181A	43.0W	17.6A	
		無線調光 5~100%	NTS90551RJ9	100V	0.432A	43.0W	-
調光 1~100%	NTS90551RJ9		200V	0.216A	43.0W	-	
	無線調光 5~100%	NTS90551RJ9	242V	0.181A	43.0W	-	
		DALI-2調光 1~100%	NTS90551DD9	100V	0.421A	41.7W	-
NTS90551DD9	200V		0.211A	41.7W	-		
NTS90551DD9	242V	0.179A	41.7W	-			

適合オプション（別売）

種類	品番
ディフュージョンフィルター	NYY95001
スプレッドフィルター	NYY95002

※ディフュージョンフィルターとスプレッドフィルターの併用はできません。

適合枠ユニット（別売）

タイプ (Ø100)			
タイプ	品番	器具光束	
300形	白枠鏡面反射板	NYY91300S	1950lm
	黒枠黒反射板	NYY91300B	1945lm
400形 DL	白枠鏡面反射板	NYY91300S	2270lm
	黒枠黒反射板	NYY91300B	2265lm
500形	白枠鏡面反射板	NYY91300S	2660lm
	黒枠黒反射板	NYY91300B	2655lm
300形	白枠鏡面反射板	NYY96300S	1740lm
	黒枠黒反射板	NYY96300B	1730lm
400形 UV	白枠鏡面反射板	NYY96300S	2030lm
	黒枠黒反射板	NYY96300B	2015lm
500形	白枠鏡面反射板	NYY96300S	2375lm
	黒枠黒反射板	NYY96300B	2360lm

部番	部品名	材質・素材厚	備考
1	本体	アルミダイカスト	ブラックアツや消し ポリエステル粉体塗装
2	パネル	ガラス (t4.0)	透明ツヤ消し
3	反射板	アルミ板 (t1.0)	
4	取付台	アルミダイカスト	ブラックアツや消し アクリル塗装
5			
6			
7			

器具光束：別表参照  
LED：白色 (4000K Ra85)  
配光：中角タイプ (20°)  
器具質量：1.1kg

特記事項：

特記事項：

SmartArchi

品番：NYY65921  
図番：NYY65921-K4  
尺度：1/3  
作成 鶴 鈴 堀  
田 木

パナソニック株式会社