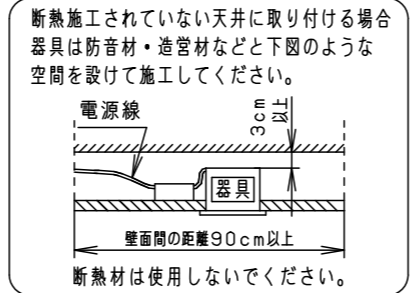
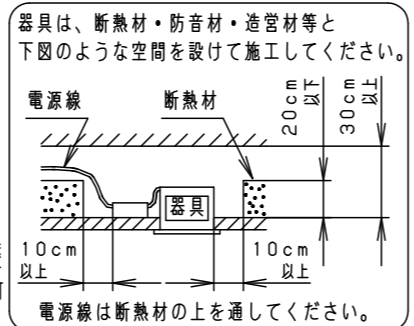


⚠ 注意：商品には寿命があります。詳細はCLX2021HAをご参照ください。

グリーン購入法適合

⚠ 安全に関するご注意

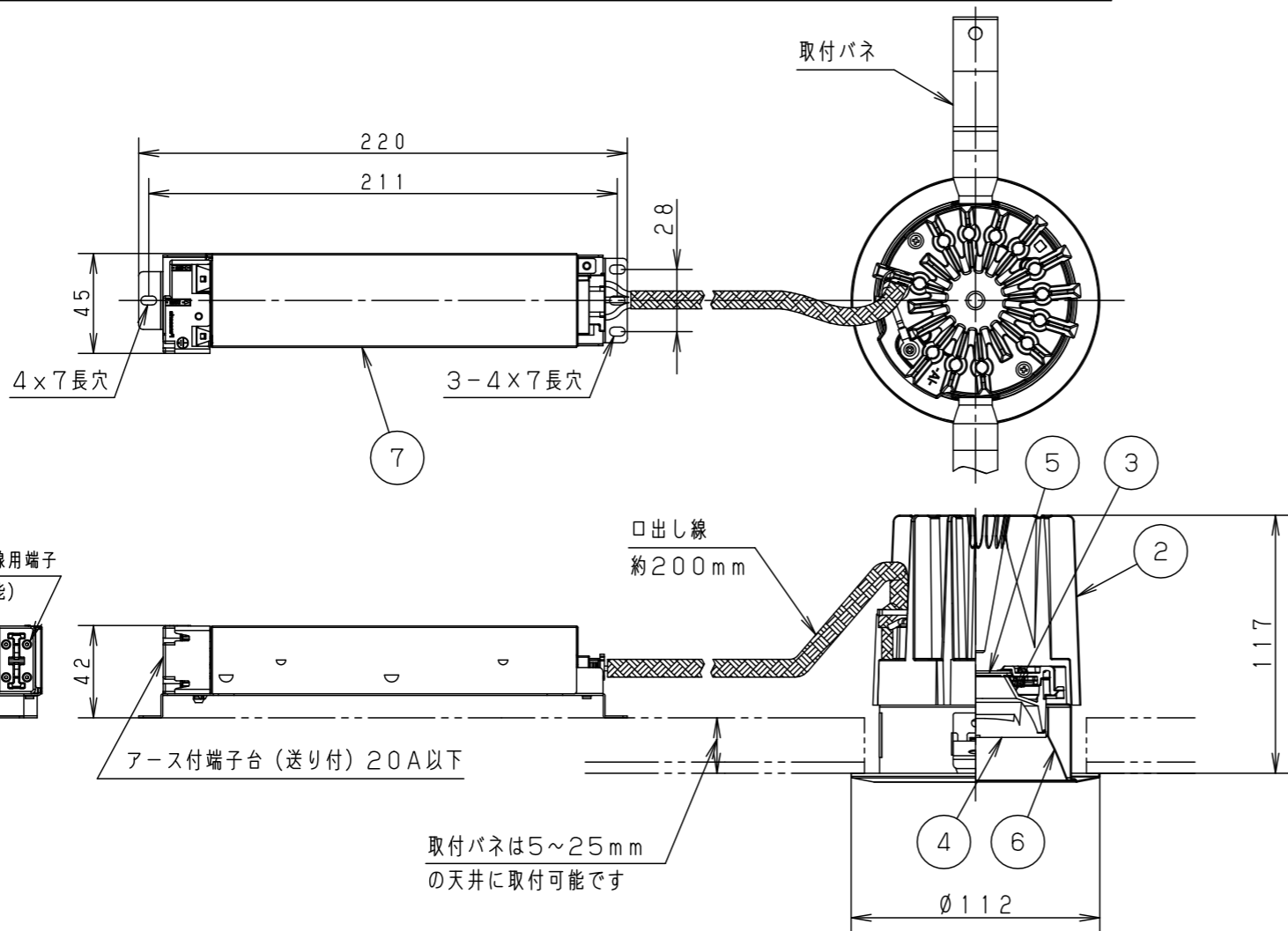
- 一般屋内用器具です。屋外や水気・湿気の多い場所、粉じんの発生する場所、腐食性ガスの発生する場所（例：プールや温浴施設の併設場所、塩素系消毒剤が使用される場所等）では使用しないでください。故障や短寿命、絶縁不良による火災・感電の原因となります。
- 天井埋込み専用器具です。壁取付や天井直付、及び傾斜天井には取り付けしないでください。指定外取付は、火災の原因となります。
- 断熱材、防音材をかぶせて使用しないでください。火災の原因となります。
- 住宅の断熱施工天井には使用できません。
- 口出し線を切断したり、構成部品（コネクタ等）の交換をしないでください。火災・感電及び不点・故障の原因となります。
- LEDを直視しないでください。目の痛みの原因となります。
- 器具と被照射物は30cm以上（近接限度距離）離してください。近接限度距離内に被照射物が近づく恐れのある場所（ドア開閉範囲の上、家具の上、クローゼット・押入れの中等）では使用しないでください。過熱による火災の原因となります。
- 熱がこもるような密閉した空間へは取り付けしないでください。火災及びLED短寿命の原因となります。
- リニューアルプレート（NNN80000Z、NNN80003Z）と組み合わせる場合、天井板厚は5～22mmの範囲で使用してください。指定外の板厚で使用すると、器具がリニューアルプレートから外れて落下の原因となります。



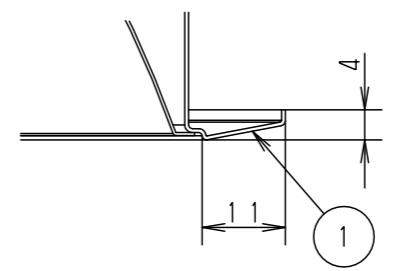
(使用上のご注意)

- 必ず器具品番とLED電源品番を組み合わせてください。
- ロックウール等の柔らかい天井には取り付けしないでください。天井材破損・器具ズレの原因となります。
- 取付パネ部や器具外郭部に障害物のないよう施工してください。障害物があるとずれ落ちなどの原因となります。
- 照射距離が近い時や照射面によって、光ムラが気になる場合があります。予めご了承ください。
- LEDにはバラツキがあるため、同一品番でも商品ごとに発光色、明るさが異なる場合があります。予めご了承ください。
- 適合電源ユニット：起動方式DDタイプとの組み合わせにおいて、DALI-2認証を取得したコントローラと組み合わせ、約1～100%の調光ができます。詳細は別紙「XNDDD9-KG\*」をご参照ください。

埋込穴寸法  
 $\varnothing 100^{+2}_{-0}$



枠部詳細



|                |                           |  |
|----------------|---------------------------|--|
| ホワイト マンセル N9.5 |                           |  |
| 器具光束           | 4040lm                    |  |
| LED            | 温白色 (3500K Ra85)          |  |
| 配光             | 広角タイプ                     |  |
| 器具質量           | 1.0kg (灯具:0.7kg、電源:0.3kg) |  |

|      |           |             |                         |
|------|-----------|-------------|-------------------------|
| 特記事項 |           |             |                         |
| 7    | LED電源ユニット |             |                         |
| 6    | 補助反射板     | アルミ板 (t1.0) | 銀色鏡面仕上                  |
| 5    | LED       |             |                         |
| 4    | レンズ       | アクリル        | 透明                      |
| 3    | 反射板       | PBT樹脂       | ホワイト                    |
| 2    | 本体        | アルミダイカスト    |                         |
| 1    | 枠         | 亜鉛鋼板 (t0.5) | ホワイト半つや消し<br>ポリエステル粉体塗装 |
| 部番   | 部品名       | 材質・素材厚      | 備考                      |

|        |                        |     |   |
|--------|------------------------|-----|---|
| 品名     | ダウンライト<br>XND3538SVDD9 |     |   |
| 図番     | XND3538SVDD9-K         | 小平岡 | 堀 |
| 単位: mm | 第三角法                   |     |   |

| 器具品番      | LED電源品番      | 定格電圧 | 入力電流   | 消費電力  |
|-----------|--------------|------|--------|-------|
| NDN48302S | NNK35002NDD9 | 100V | 0.287A | 27.8W |
|           |              | 200V | 0.142A |       |
|           |              | 242V | 0.120A |       |

パナソニック株式会社