

⚠ 注意：商品には寿命があります。詳細はCLX2021HAをご参照ください。

グリーン購入法適合

⚠ 安全に関するご注意

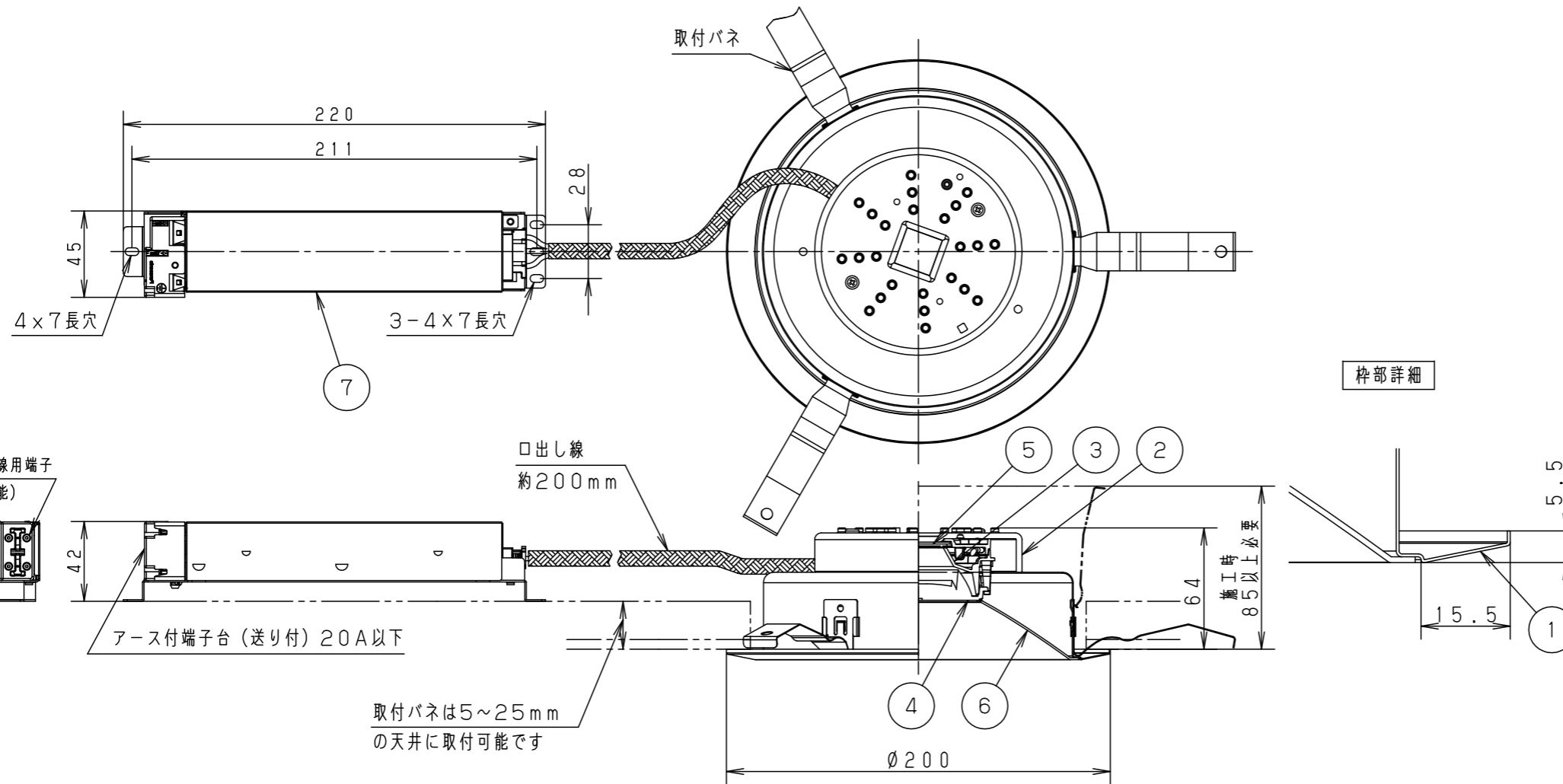
- 一般屋内用器具です。屋外や水気・湿気の多い場所、粉じんの発生する場所、腐食性ガスの発生する場所（例：プールや温浴施設の併設場所、塩素系消毒剤が使用される場所等）では使用しないでください。故障や短寿命、絶縁不良による火災・感電の原因となります。
- 天井埋込み専用器具です。壁取付や天井直付、及び傾斜天井には取り付けないでください。指定外取付は、火災の原因となります。
- 断熱材、防音材をかぶせて使用しないでください。火災の原因となります。
- 住宅の断熱施工天井には使用できません。
- 口出し線を切断したり、構成部品（コネクタ等）の交換をしないでください。火災・感電及び不点・故障の原因となります。
- LEDを直視しないでください。目の痛みの原因となります。
- 器具と被照射物は30cm以上（近接限度距離）離してください。近接限度距離内に被照射物が近づく恐れのある場所（ドア開閉範囲の上、家具の上、クローゼット・押入れの中等）では使用しないでください。過熱による火災の原因となります。
- 熱がこもるような密閉した空間へは取り付けないでください。火災及びLED短寿命の原因となります。



(使用上のご注意)

- 必ず器具品番とLED電源品番を組み合わせでご使用ください。
- ロックウール等の柔らかい天井には取り付けないでください。天井材破損・器具ズレの原因となります。
- 取付パネ部や器具外郭部に障害物のないよう施工してください。障害物があるとずれ落ちなどの原因となります。
- 照射距離が近い時や照射面によって、光ムラが気になる場合があります。予めご了承ください。
- LEDにはバラツキがあるため、同一品番でも商品ごとに発光色、明るさが異なる場合があります。予めご了承ください。
- 適合電源ユニット：起動方式DDタイプとの組み合わせにおいて、DALI-2認証を取得したコントローラと組み合わせ、約1~100%の調光ができます。詳細は別紙「XNDDD9-KG*」をご参照ください。

埋込穴寸法
φ175⁺²₋₀



調光信号線用端子
(送り可能)

アース付端子台 (送り付) 20A以下

取付パネは5~25mm
の天井に取付可能です

枠部詳細

器具品番	LED電源品番	定格電圧	入力電流	消費電力
NDN48701S	NNK35002NDD9	100V	0.287A	27.8W
		200V	0.142A	
		242V	0.120A	

ホワイト マンセル N9.5			
器具光束	4080lm		
LED	白色 (4000K Ra85)		
配光	広角タイプ		
器具質量	0.8kg (灯具: 0.5kg、電源: 0.3kg)		
特記事項			
7	LED電源ユニット		
6	補助反射板	アルミ板 (t1.0) 銀色鏡面仕上	
5	LED		
4	レンズ	アクリル 透明	
3	反射板	PBT樹脂 ホワイト	
2	本体	アルミ板 (t3.0) ホワイトポリエステル粉体塗装	
1	枠	亜鉛鋼板 (t0.5) ホワイト半つや消しポリエステル粉体塗装	
部品番	部品名	材質・素材厚	備考

品名	ダウンライト XND3578SWDD9		
図番	XND3578SWDD9-K	小寺	平岡 堀
単位: mm	第三角法		

パナソニック株式会社