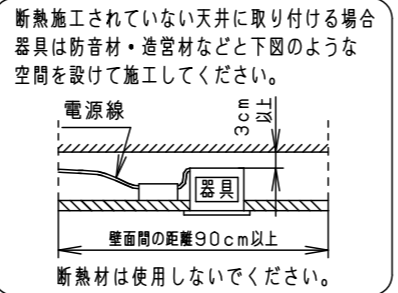
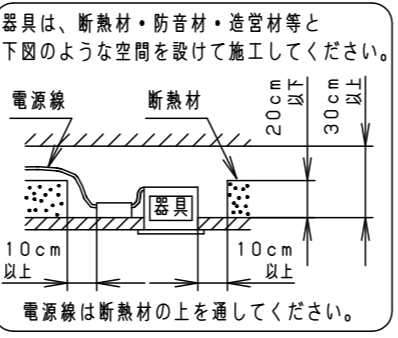


⚠ 注意：商品には寿命があります。詳細はCLX2021HAをご参照ください。

グリーン購入法適合

⚠ 安全に関するご注意

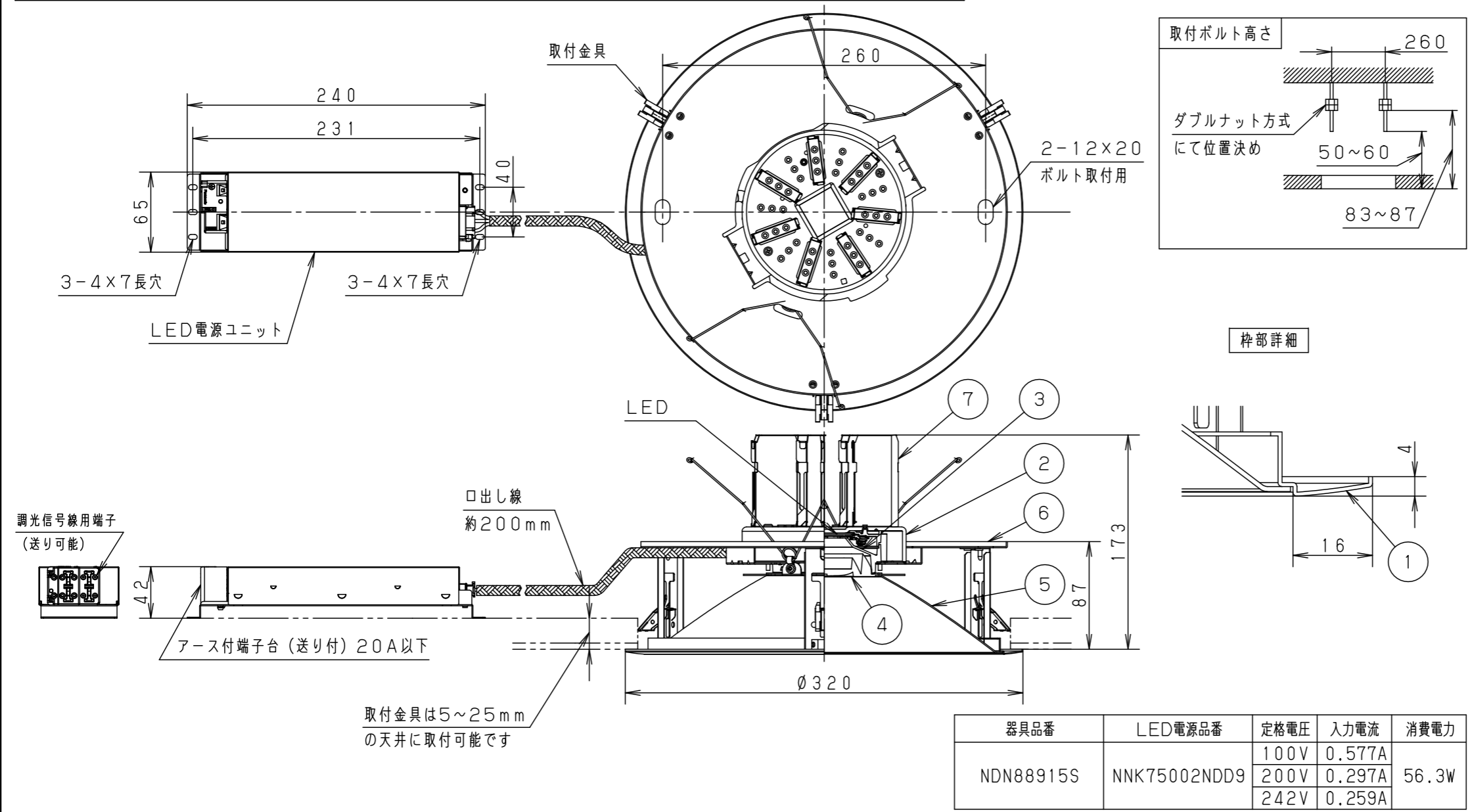
- 一般屋内用器具です。屋外や水気・湿気の多い場所、粉じんの発生する場所、腐食性ガスの発生する場所（例：プールや温浴施設の併設場所、塩素系消毒剤が使用される場所等）では使用しないでください。故障や短寿命、絶縁不良による火災・感電の原因となります。
- 天井埋込み専用器具です。壁取付や天井直付、及び傾斜天井には取り付けないでください。指定外取付は、火災の原因となります。
- 断熱材、防音材をかぶせて使用しないでください。火災の原因となります。
- 住宅の断熱施工天井には使用できません。
- 口出し線を切断したり、構成部品（コネクタ等）の交換をしないでください。火災・感電及び不点・故障の原因となります。
- LEDを直視しないでください。目の痛みの原因となります。
- 器具と被照射物は30cm以上（近接限度距離）離してください。近接限度距離内に被照射物が近づく恐れのある場所（ドア開閉範囲の上、家具の上、クローゼット・押入れの中等）では使用しないでください。過熱による火災の原因となります。
- 熱がこもるような密閉した空間へは取り付けしないでください。火災及びLED短寿命の原因となります。



（使用上のご注意）

- 必ず器具品番とLED電源品番を組み合わせでご使用ください。
- ロックウール等、柔らかい天井及び珪酸カルシウム板に取り付ける場合は、必ず取付金具と天井の間に補強材を入れてください。取付金具が天井にくい込み、枠と天井材の間にスキマができることがあります。
- 取付金具部や天板部に障害物のないよう施工して下さい。障害物があるとずれ落ちなどの原因となります。
- 照射距離が近い時や照射面によって、光ムラが気になる場合があります。予めご了承ください。
- LEDにはバラツキがあるため、同一品番でも商品ごとに発光色、明るさが異なる場合があります。予めご了承ください。
- 適合電源ユニット：起動方式DDタイプとの組み合わせにおいて、DALI-2認証を取得したコントローラと組み合わせ、約1~100%の調光ができます。詳細は別紙「XNDDD9-KG\*」をご参照ください。

埋込穴寸法  
φ300±2



|                |                           |             |                     |
|----------------|---------------------------|-------------|---------------------|
| ホワイト マンセル N9.5 |                           |             |                     |
| 器具光束           | 8110lm                    |             |                     |
| LED            | 昼白色 (5000K Ra85)          |             |                     |
| 配光             | 拡散タイプ                     |             |                     |
| 器具質量           | 2.0kg (灯具:1.5kg、電源:0.5kg) |             |                     |
| 特記事項           |                           |             |                     |
| 7              | 放熱板                       | アルミ板 (t0.5) |                     |
| 6              | 天板                        | 亜鉛鋼板 (t1.0) |                     |
| 5              | 補助反射板                     | アルミ板 (t1.0) | 銀色鏡面仕上              |
| 4              | レンズ                       | アクリル        | 透明                  |
| 3              | 反射板                       | PBT樹脂       | ホワイト                |
| 2              | 本体                        | アルミ板 (t3.0) |                     |
| 1              | 枠                         | 鋼板 (t0.8)   | ホワイト半つや消しポリエステル粉体塗装 |
| 部品番            | 部品名                       | 材質・素材厚      | 備考                  |
| 品名             | ダウンライト XND7599SNDD9       |             |                     |
| 図番             | XND7599SNDD9-K            | 小平岡         | 堀                   |
| 単位：mm          |                           | 第三角法        |                     |
| パナソニック株式会社     |                           |             |                     |