

安全に関するご注意

- ・一般屋内用器具です。屋外や水気、湿気のある所では使用しないでください。絶縁不良による感電の原因となります。
- ・自動ドア、火災報知機などの自動制御機器の近くで使用しないでください。
- ・病院内や医療電気機器のある場所で使用しないでください。
- ・心臓ペースメーカーを装着している方は装着部から22cm以内で本器を使用しないでください。
- ・分解、改造をしないでください。内部には電圧の高い部分があり、感電の原因となります。

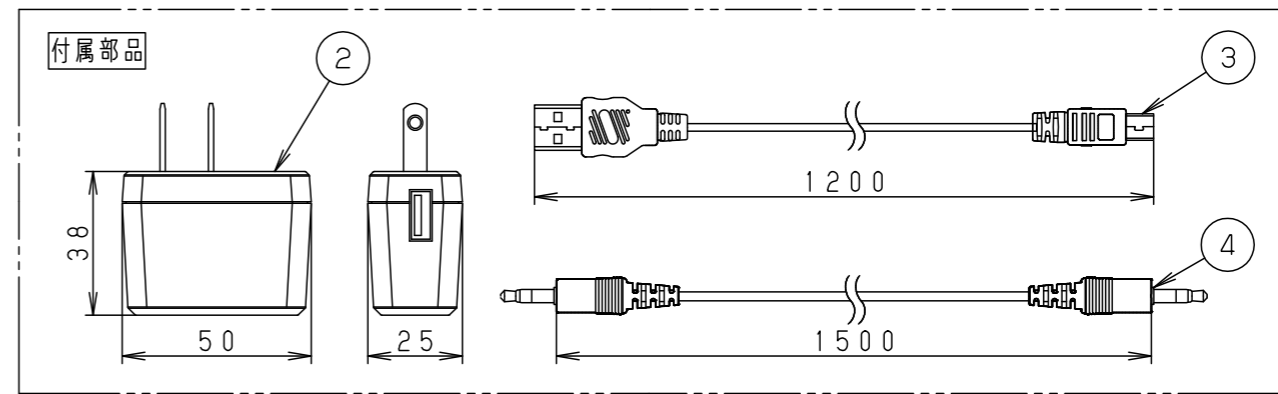
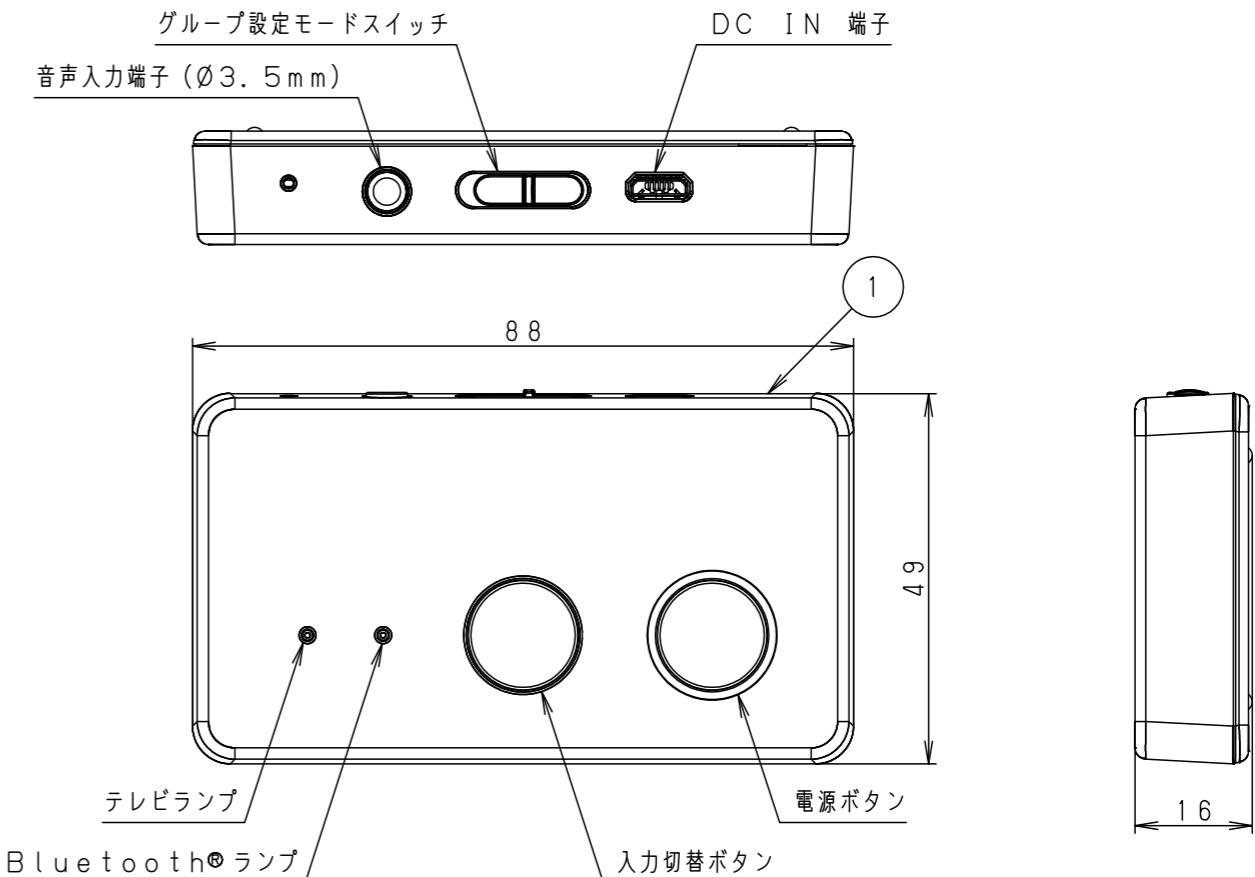
<使用上のご注意>

- ・対応するワイヤレススピーカー（品番は2021年4月現在のものです）
品番：NTN88004W、NTN88004B
- ・対応するシーリングライト（品番は2023年2月現在のものです）
品番：SNCX58300、SNCX38300、SNCX51300、SNCX31300
- ・電波到達距離は、障害物のない水平見通し空間で約10mです。
障害物や設置環境によっては電波到達距離が短くなったり、電波が弱くなったりします。
- ・周辺機器のノイズや障害物の影響を受けて正常に動作しないことがあります。
例：電子レンジなどの家電製品、パソコンやOA機器、無線LAN対応機器、電子タグ、その他2.4GHz帯の電波を使用する機器をご使用のとき。
- ・スマートフォン、タブレット、Bluetooth®機器に搭載されたワンセグやFMラジオ等の音声を再生する場合、機器の仕様や設定により、再生できない場合があります。
- ・1台のスピーカーに対して、複数のスマートフォン・タブレットを同時に使用できません。
- ・Bluetooth®機器や音楽、動画によっては、音割れや雑音が発生することがあります。
- ・Bluetooth®機器側の音質調整で低域や高域を上げすぎると音がひずむことがあります。
- ・ワイヤレス送信機に磁気の影響を受けやすいものを近づけないでください。Ⓜ
- ・スピーカー本体・送信機には音量調整機能を搭載していません。
- ・スピーカー自体には音量調整機能を搭載していないため、Bluetooth®機器の仕様によって音量調整が出来ない場合があります。
- ・Bluetooth®機器で動画再生をすると、映像コンテンツによっては、映像と音のずれが気になる場合があります。
ワイヤレス送信機をBluetooth®機器に音声接続コードで接続してお使いいただくと、遅延が改善されます。

仕様

■総合	
許容動作温度	5℃～35℃
許容相対湿度	35%～85%RH（結露なきこと）
音声入力	ステレオミニ（3.5mm）
電源入力	USBマイクロタイプB、DC5V
無信号時の消費電力	約0.35W
寸法（幅×高さ×奥行き）	88mm×16mm×49mm
質量	約33g
■ACアダプター（VSK0771）	
入力	AC100V～240V、50/60Hz、0.2A 10VA（100V）、13VA（240V）
出力	DC5V、800mA
■Bluetooth®部	
バージョン	Bluetooth®Ver.5.0
送信出力	Class1
対応プロファイル	A2DP
対応コーデック	AAC、SBC
送信方式	2.4GHz Band FH-SS
見通し通信距離	約10m※
登録機器台数	最大8台
グループ設定	4種類

※ 温度25℃、高さ1mの条件で測定
・この仕様は、性能向上のため変更することがあります。



器具質量	33g
特記事項	

5			品番	ワイヤレス送信機 NTN88005K	
4	音声接続コード	ブラック	図番	NTN88005K-K	
3	DCケーブル	USBケーブル付 ブラック		田 岡 池 島 田 田	
2	ACアダプター	ブラック	単位：mm	第三角法	
1	ワイヤレス送信機	ワイヤレス送信機 Bluetooth®トランスミッター	パナソニック株式会社		
部番	部品名	材質・素材厚	備考		