

- 品番 LGBC58082LE 1 (電球色)  
 LGBC58083LE 1 (昼白色)  
 LGBC58084LE 1 (温白色)

**お願い** 施工時、使用前に検知範囲、点灯保持時間などの調整が必要です。説明書を必ずお読みください。

**お客様へ** このたびは、パナソニック製品をお買い上げいただき、まことにありがとうございます。取扱説明書をよくお読みのうえ、正しく安全にお使いください。ご使用前に「安全上のご注意」(1ページ)を必ずお読みください。この取扱説明書は大切に保管してください。施工には電気工事士の資格が必要です。必ず、販売店、工事店に依頼してください。

## 安全上のご注意

必ずお守りください

人への危害、財産の損害を防止するため、必ずお守りいただくことを説明しています。

■誤った使い方をしたときに生じる危害や損害の程度を区分して、説明しています。

■お守りいただく内容を、次の図表示で説明しています。(下記は図記号の一例です。)

**警告** 「死亡や重傷を負うおそれがある内容」です。

してはいけない内容です。

**注意** 「傷害を負うことや、財産の損害が発生するおそれがある内容」です。

実行しなければならない内容です。

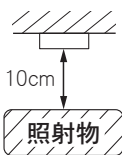
### 警告



必ず守る

- 異常を感じた場合、速やかに電源を切る  
異常状態が収まったことを確認し、販売店またはお客様ご相談窓口にご相談ください。
- 照射物近接限度内にドア開閉範囲や家具などの可燃物が近づかないよう取り付ける  
照射物の変色、火災のおそれがあります。

(ドア・家具・布などの可燃物)



分解禁止

- 器具を改造したり、部品交換をしない  
火災、感電、落下によるけがのおそれがあります。

### 注意



必ず守る

- 照明器具には寿命があります。設置して10年経つと、外観に異常がなくても内部の劣化は進行しています。点検・交換してください。点検せずに長期間使い続けるとまれに火災、感電、落下などに至る場合があります。◎1年に1回は別紙「安全チェックシート」に基づき自主点検してください。
- お手入れの際は、電源を切る  
通電状態で行うと感電の原因となることがあります。
- 本体の取り外しは販売店、工事店に依頼する  
本体の取り外しには資格が必要です。
- カバーは確実に取り付ける  
落下の原因となることがあります。



接触禁止

- 点灯中や消灯直後はLEDやその周辺にさわらない  
やけどの原因となることがあります。



禁止

- 温度の高くなるものを器具の真下に置かない  
火災の原因となることがあります。◎器具の真下にストーブなどを置かないでください。
- LEDを直視しない  
目の痛みの原因となることがあります。

工事店様へ

■施工の前によくお読みのうえ、正しく施工してください。この説明書は必ずお客様にお渡しください。  
■施工説明に記載されていない方法や、指定の部品を使用しない方法で施工されたことにより  
事故や損害が生じたときには、当社では責任を負えません。  
また、その施工が原因で故障が生じた場合は、製品保証の対象外となります。

## 施工説明

### 安全上のご注意

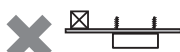
必ずお守りください

### 警告

#### ■取付面

●次のような場所には取り付けない

火災、感電、落下によるけがのおそれがあります。



補強のない場所  
(ベニヤ板や石こうボードなど)



浴室などの湿気の多い場所



不安定な場所



床面



傾斜天井



壁面



掘込天井

◎天井面取付専用器具です。



禁止



必ず守る

●本体取り付けの際、電源線を本体で挟まない

取り付けに不備があると、火災、感電のおそれがあります。

#### ■壁スイッチ

●調光機能が付いた壁スイッチの場合は、  
一般の入切用スイッチに交換する

火災のおそれがあります。



必ず守る



◎調光器の取り外しが必要です。

#### ■その他

●器具の取り付けは、説明書に従い確実に  
取り付けに不備があると、火災、感電、落下による  
けがのおそれがあります。

●交流100ボルトで使用する  
過電圧を加えると過熱し、火災・感電のおそれがあります。

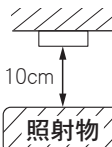
●電源線は端子台の差込み穴の奥まで確実に差込む  
差込みが不完全な場合、火災・感電のおそれがあります。

●照射物近接限度内にドア開閉範囲や家具  
などの可燃物が近づかないよう  
取り付ける

照射物の変色、火災の  
おそれがあります。

照射物近接限度 10cm

(ドア・家具・布などの可燃物)



●接続する換気扇は1~30Wのものを使用する  
この範囲を超えて使用すると、火災のおそれ  
があります。

### 注意



水ぬれ禁止

●浴室など湿気の多い場所や屋外で使用しない

火災、感電の原因となることがあります。

◎この器具は防湿、防雨型ではありません。



必ず守る

●カバーは確実に取り付ける  
落下してけがのおそれがあります。

●器具の取り付け取り外しは手袋などの  
保護具を使用する。  
けがのおそれがあります。

# 施工前のご確認事項

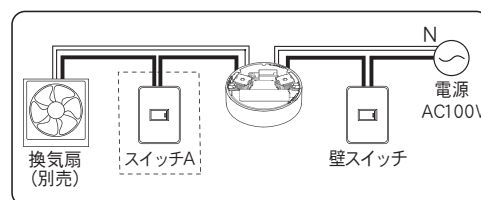
## 設置場所についてのご注意

- トイレ以外でもご使用できますが、連続点灯はできません。また、検知範囲を狭小空間に合わせて設定しているためご注意ください。
- 次のような場所には取り付けないでください。
  - ・ 検知範囲内の温度変化量を検知しますので、検知範囲内に熱源や動くものがあると、人がいなくても点灯する場合があります。
  - ・ 検知範囲より大きな部屋では人を検知出来ない場合があります。



## 配線についてのご注意

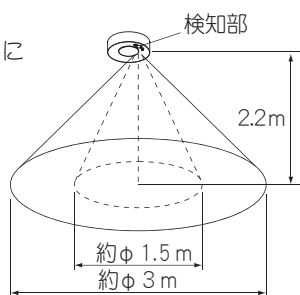
- 必ず壁スイッチを設けてください。(スイッチは別途ご用意ください)
  - ・ センサによる点灯モードに異常が発生したとき、リセット操作に壁スイッチが必要です。
  - ・ 換気扇のみを連続動作に設定することができます。
- 壁スイッチにパイロットスイッチを使用すると、壁スイッチがONの状態でも照明器具が消灯状態(センサ待機状態)のときは、パイロットスイッチ表示が点灯しない場合があります。(故障ではありません)
- 通常は壁スイッチをONにした状態でご使用ください。
- ほたるスイッチと接続する場合は1回路につきスイッチ3個まででご使用ください。(4個以上のほたるスイッチと接続すると、スイッチを切にしても器具が消灯しないことがあります)
- 換気扇のみOFFにしたい場合はスイッチAを設置ください。
- 換気扇は消費電力1~30W、ACモータータイプのみ接続可能です。DCモータータイプ、センサ付き、24時間換気の換気扇は接続できません。接続する換気扇は別途お求めください。



## センサ検知範囲とエリアカット

### < 検知範囲の目安 >

- 必ず点線内に便器がくるように取り付けてください。
  - ※ 点線部は小さな動きでも検知する範囲です。

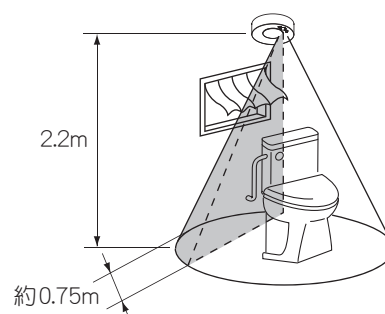
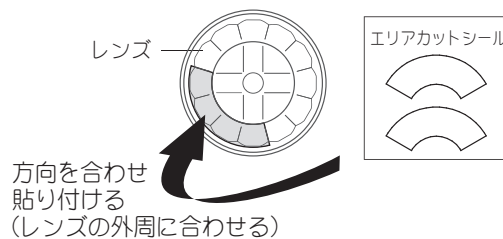


### ご注意

- この器具のセンサは、熱源の温度変化を動きとしてとらえます。そのため、動物など人以外の動きも検知して照明が点灯する場合があります。また、静止状態の人などは検知しない場合があります。
- 検知範囲は気温、服装、移動速度、進入方向、体温、器具の取り付け高さや傾きなどにより変化します。
- 夏場など、気温が体温に近い状態になると、温度変化が小さいため検知しない場合があります。
- 自動開閉式便座を使用している場合、センサがふたの開閉を検知して自動的に点灯する場合があります。(点灯保持時間経過後、消灯します。)

### エリアカットについて

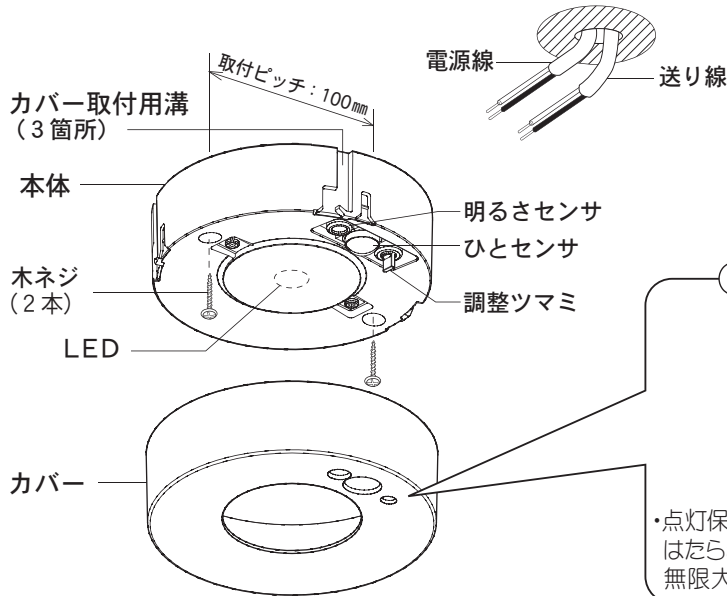
- トイレに窓があり、カーテンが風にゆれて点灯する場合などは検知部のレンズにエリアカットシール(付属)を貼り付けてエリアを狭めてください。



# 各部のなまえと付属部品

施工する前にまず付属部品をご確認ください

(取り付け前の準備)を参照しながら器具を下図の状態にし、施工を行ってください

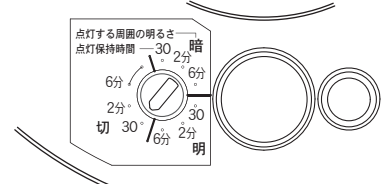


付属部品

□木ネジ(2本)

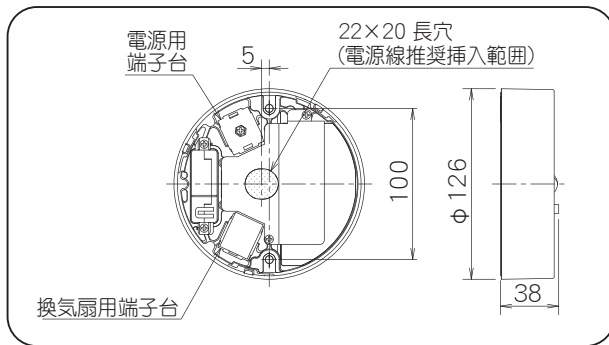
付属部品はテープで本体内に固定しています

## 調整ツマミのはたらき



・点灯保持時間を約30秒、約2分、約6分の3段階とひとセンサがはたらきはじめる周囲の明るさを約10倍(暗)、約30倍(明)、無限大(切)の3段階で調整できます。

## 器具取付寸法図



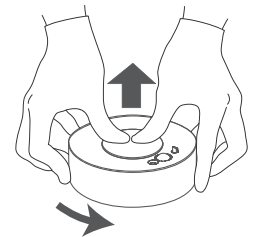
## 照明器具を取り付ける

(取り付け前の準備)

(注意) 安全のため、電源を切ってから行ってください

### カバーを取り外す

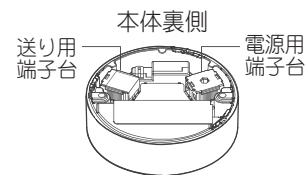
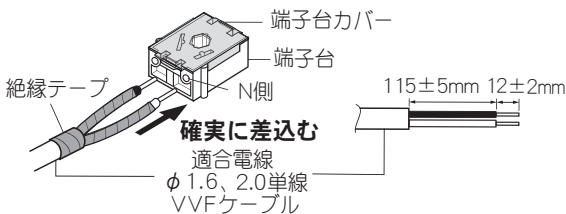
- ・カバーを両手で持ち軽く引いてください
- ・引っかかったら少し左に回して取り外してください



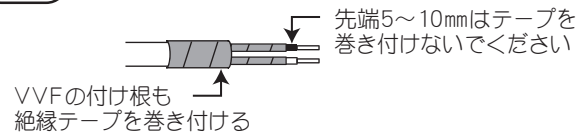
### 取り付け方

#### 1 端子台に電源線を接続する

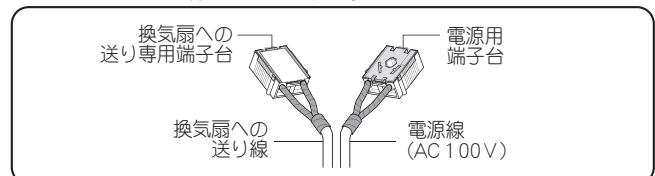
- ・電源線を下図の寸法に段剥きし絶縁テープを巻付ける。  
[送り線も同様に加工する。]
- ・電源線は端子台の差込み穴の奥まで確実に差込む。  
接続が不完全な場合、火災の原因となることがあります。
- ・端子台カバーは取り外さない。



**注意** VVFケーブルの外被でない部分を絶縁テープで覆う。



●送り線であることを確認してラベルの結線部分を剥がし図のように配線してください。



**注意** 換気扇への送り専用端子台に電源線を接続しない。接続する線を間違つと、故障の原因となります。

#### 器具の取り替え等で電源線を外す場合

- ① マイナスドライバー等で端子台カバーを外す
- ② マイナスドライバー等を解除穴に差込みながら電源線を引き抜く
- ③ 端子台カバーを取り付ける  
・端子台カバーを取り外した場合は必ず取り付ける。

## 2 本体を取り付ける

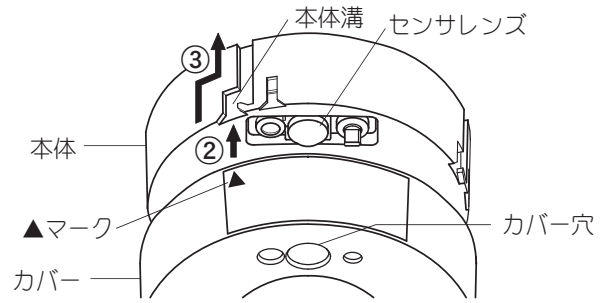
- ・補強材のある場所に付属の木ネジ(2本)で取り付ける。
- ・器具取付けピッチ：100mm

### 警告

**!** 本体取り付けの際、電源線を本体で挟まない  
取り付けに不備があると、火災、感電の  
必ず守る おそれがあります。

## 3 本体にカバーを取り付ける

- ① センサレンズとカバー穴の位置を合わせる
- ② ▲マークと本体溝の位置を合わせる
- ③ 溝に沿ってカバーをパチンと音がるまで押し上げる



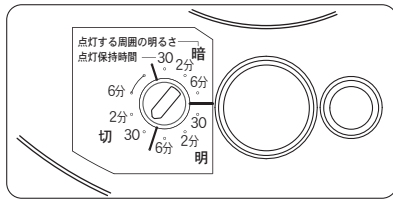
# 検知範囲と調整ツマミを設定する

昼間でも設定できます

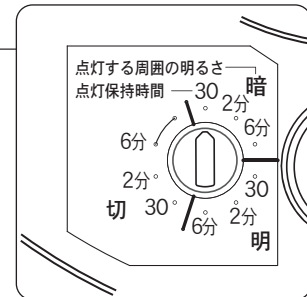
## 1 検知範囲を設定する

### 【手順】

- ① 壁スイッチをOFFにする
- ② 調整ツマミを以下の設定(切-30)にする



出荷時の設定



- ③ 壁スイッチをONにする
- ④ センサの検知範囲の外にでる  
・照明が約40秒間点灯してから消灯します。

消灯しない場合は以下の原因が考えられます。  
・センサの検知範囲に入っている ⇒ センサの検知範囲から外に出る

- ⑤ 照明が消灯したら器具に近づき、検知範囲を確認する
- ⑥ 検知範囲を変更したい場合は、エアアカットシールを貼付ける  
☞ 3ページ「センサ検知範囲とエアアカット」参照

## 2 使いかたに合わせて調整ツマミを設定する

- ・点灯保持時間(約30秒、約2分、約6分)、ひとセンサがはたらきはじめる周囲の明るさ(明、暗、切)を設定する。  
下表を参照してください。

点灯する周囲の明るさ	暗	明	切
動作	周囲が暗<math>10lx</math>以下)人が近づいた場合点灯します。人が検知範囲から居なくなってから設定された点灯保持時間後、消灯します。	周囲が少し明るく(<math>30lx</math>以下)人が近づいた場合点灯します。人が検知範囲から居なくなってから設定された点灯保持時間後、消灯します。	周囲の明るさに関係なく人が近づいた場合点灯します。人が検知範囲から居なくなってから設定された点灯保持時間後、消灯します。
ツマミ設定例	<p>点灯保持時間30秒の場合</p>	<p>点灯保持時間2分の場合</p>	<p>点灯保持時間6分の場合</p>

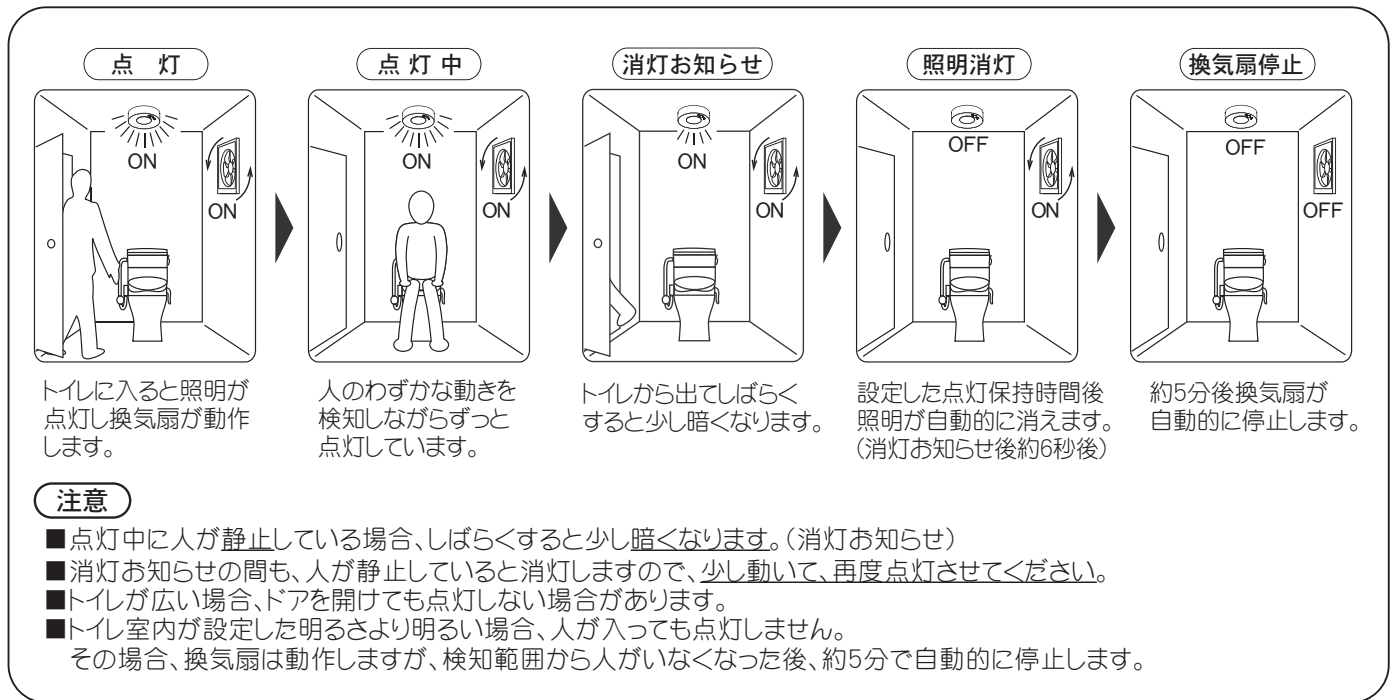
- (注意)・調整ツマミが“カチツ”とするまでまわしてください。  
・検知範囲に人が居ても静止している場合、設定保持時間後、消灯します。

# 点灯動作について

## センサによる点灯

### ●壁スイッチは常時ONで使用してください

壁スイッチをONにした直後は、周囲の明るさに関係なく照明が点灯し、約40秒後に消灯します。  
(明るさセンサは、壁スイッチをONにしてから約40秒後にはたらきはじめます。)



- 点灯中に人が静止している場合、しばらくすると少し暗くなります。(消灯お知らせ)
- 消灯お知らせの間も、人が静止していると消灯しますので、少し動いて、再度点灯させてください。
- トイレが広い場合、ドアを開けても点灯しない場合があります。
- トイレ室内が設定した明るさより明るい場合、人が入っても点灯しません。

## 換気扇のみの連続動作(換気扇連動型タイプのみ)

連続動作にするとき

- ①壁スイッチをOFFにして5秒以上待つ
- ②壁スイッチをONにして5～30秒待つ
- ③壁スイッチをOFFにして2秒以内にONにする

- ・明るさに関係なく連続動作になります。
- ・照明は連続点灯にはなりません。
- ・連続動作は開始から約2時間経過後に自動的に終了し、その後通常動作に戻ります。



連続動作をやめるとき

- ①壁スイッチをOFFにして5秒以上待つ
- ②壁スイッチをONにする

# お手入れについて

電源を切って、光源やその周辺が冷めてから行ってください

- 明るく安全に使用していただくため、定期的（6カ月に1回程度）に清掃してください。
- 汚れがひどい場合は、石けん水に浸した布をよく絞ってふき取り、乾いたやわらかい布で仕上げてください。

確認

シンナー、ベンジンなどの揮発性のものでふいたり、殺虫剤をかけたりしないでください。変色、破損の原因となります。

## カバーの取り外し方法

🔗 4ページ「カバーを取り外す」参照

# ご使用上に関するお知らせ

故障や異常ではありません

## 【器具自体の留意点】

- 点灯中や消灯直後、プラスチックの伸縮によるきしみ音が照明器具から発生することがあります。
- 壁スイッチにパイロットスイッチを使用すると、壁スイッチがONの状態でも照明器具が消灯状態（センサ待機状態）のときは、パイロットスイッチ表示が点灯しない場合があります。
- 強力な電波、誘導雷サージなどの電氣的雑音を受けると勝手に点灯する場合があります。
- 人の動きなどによる温度変化量を検知して点灯します。静止している人は検知できません。
- LEDにはパラツキがあるため、同一品番でも商品ごとに明るさが異なる場合があります。

## 【周囲の影響】

- 器具の近くでは、ラジオやテレビなどの音響、映像機器に雑音が入ることがあります。

# 故障かな？と思ったら

下表に従って点検してください

現象	考えられる原因	処置	参照ページ
検知範囲に人が入っても点灯しない	壁スイッチ(電源)がOFFになっている	壁スイッチをONにする	—
	設定した明るさより、周囲が明るい	調整ツマミを「明」に設定する	🔗 5ページ 「調整ツマミを設定する」
検知範囲が小さい	検知部が汚れていたり蒸気などの水滴がついている	検知部を柔らかい布で傷がつかないようにふきとる	—
	暑い日などで周囲温度と人体の温度差が少ない	本センサは人の動きによる温度変化を検知するため左記の場合検知しにくいことがあります	🔗 3ページ 「センサ検知範囲とエリアカット」
検知範囲に人がいないのに点灯する	検知範囲に人以外の熱源がある。風などでよくゆれる物(カーテン、植物)	エリアカットシールを取り付けて検知範囲を狭くする	🔗 3ページ 「センサ検知範囲とエリアカット」
	強力な電波、誘導雷サージなど電氣的雑音を受けたとき	点灯保持時間後、消灯します(故障ではありません)	🔗 7ページ 「ご使用上に関するお知らせ」
	壁スイッチをONした直後	壁スイッチON後、約40秒は必ず点灯します(故障ではありません)	🔗 6ページ 「点灯動作について」
	自動開閉式便座を使用している	点灯保持時間を2分以上に設定する	🔗 5ページ 「調整ツマミを設定する」
人がいなくなってもなかなか消灯しない	点灯保持時間が長く設定されている	点灯保持時間を短く設定する	—
周囲が明るいのに検知範囲に入ると点灯する	調整ツマミが「明」または「切」になっている	調整ツマミを「暗」に設定する	🔗 5ページ 「調整ツマミを設定する」
検知範囲に人がいるのに消灯する	人が静止している(動きが小さい)	少し動けば点灯します(故障ではありません)	🔗 3ページ 「センサ検知範囲とエリアカット」
	点灯保持時間設定が短い。	点灯保持時間を長く設定する	🔗 5ページ 「調整ツマミを設定する」
検知しにくいときがある	室温が高くなり、人と床面の温度差が小さい	温度変化量を検知しますので、温度変化が小さい場合、検知しにくくなります(故障ではありません)	🔗 3ページ 「センサ検知範囲とエリアカット」
換気扇が動作しない	照明と換気扇の間に設置したスイッチがOFFになっている	スイッチをONにする	—
換気扇が連続動作にならない	壁スイッチの操作タイミングがずれている	壁スイッチを操作し連続動作に切り替える	🔗 6ページ 「換気扇のみの連続動作」 又は同梱補助説
設定時間通りに消灯しない	調整ツマミが点灯保持時間設定位置の間で止まっている	調整ツマミを「カチッ」とするまでまわす	🔗 5ページ 「調整ツマミを設定する」

## 上記の処置を行っても現象が続く場合

- ①電源をいったん切る
- ②約5秒以上経ってから再び電源を入れる

●上記の点検でお異常のある場合には、ただちに電源を切り、ご購入の販売店、工事店、お客様ご相談窓口にご相談ください。

# 仕様

器具のラベルをご参照していただき、品番にチェックをしてください。

品番	使用電圧	周波数	消費電力	入力電流	LED
<input type="checkbox"/> LGBC58082 LE1	AC100V	50/60Hz共用	7.6W(センサ待機時 約1.2W)	0.12A	電球色
<input type="checkbox"/> LGBC58083 LE1					昼白色
<input type="checkbox"/> LGBC58084 LE1					温白色

●LED照明器具の光源寿命は、40,000時間です。(照明器具の寿命とは異なります。)光源の寿命は、点灯しなくなるまでの総点灯時間または、全光束が点灯初期の70%に下がるまでの総点灯時間のいずれか短い時間を推定したものです。

## 保証とアフターサービス よくお読みください

使いかた・お手入れ・修理などは…

■まず、お買い上げの販売店へご相談ください

▼お買い上げの際に記入されると便利です

販売店名

電話 ( ) -

お買い上げ日 年 月 日

- 保証期間中は、保証の規定に従って、出張修理いたします。
- 保証期間終了後は、診断をして修理できる場合は、ご要望により修理させていただきます。

\*修理料金は次の内容で構成されています。

技術料 診断・修理・調整点検などの費用

部品代 部品および補助材料代

出張料 技術者を派遣する費用

- アフターサービスについてのご不明な点や修理に関するご相談は、お買い上げの販売店または別紙お客様ご相談窓口にお問い合わせください。

修理を依頼されるときは…

まず電源を切って、お買い上げ日と以下の内容をご連絡ください。

- 製品名 住宅用照明器具
- 品番 上記「仕様」をご参照ください。
- 故障の状況 できるだけ具体的に

保証期間：お買い上げ日から本体1年間

ただし、LED電源については3年間です。  
保証書が必要な場合は、当社代理店または当社営業所へお申し出ください。

※保証の例外 24時間連続使用など、1日20時間以上の長時間の使用の場合、保証期間は半分となります。

補修用性能部品の保有期間 6年

\*当社はこの照明器具の補修用性能部品（製品の機能を維持するための部品）を、製造打ち切り後6年間保有しています。