

品番	品種	配光タイプ	色温度（全灯時）	適合埋込ボックス	適合電源
NND25708	RGBY	拡散配光タイプ	3000K	YYY90120	NTN81997KLI9
NND25738		全周配光タイプ			
NND25768		片側ワイド配光タイプ			

・器具の施工には電気工事士の資格が必要です。施工は必ず工事店に依頼してください。

施工説明

工事店様へ、この説明書は保守のためお客様に必ずお渡しください。

安全に関するご注意

⚠ 警告

- 施工は、施工説明にしたがい確実に行う。施工に不備があると感電・火災の原因となります。
- 器具を改造しない。感電・火災の原因となります。
- 施工時には必ず専用埋込ボックス：YYY90120（別売）を使用する。使用しないと器具施工できません。
- 専用のコントローラ（別売）および電源（別売）と組み合わせて使用する。不備があると、感電・火災の原因となります。
- 風速60m/s仕様です。これ以上の風速の影響を受ける場所で使用しない。器具破損の原因となります。
- 周囲温度は-20℃～35℃で使用する。器具の短寿命や不点、火災の原因となります。
- 夕暮れ時の点灯は15分以内にする。器具の短寿命や不点、火災の原因となります。
- 据置き取付専用器具です。壁面、傾斜面、逆さ取り付けはしない。浸水による感電・火災・落下の原因となります。
- 一般屋外用器具（防雨型）です。以下の場所では使用しない。絶縁不良による感電・火災の原因となります。
 - ・海岸隣接地帯 ・温水プール等の湿気の多い場所 ・くぼ地等の水のたまる場所 ・振動や衝撃の多い場所
 - ・雨水や雪解け水等で冠水の恐れのある場所 ・腐食性ガスが発生する場所 ・肥料や農薬、薬品等を使用する場所
 - ・草や木等で器具がおおわれるような場所
- 草や木の近くに器具を設置する場合は、除草剤や肥料がかからないようにする。万が一器具に除草剤や肥料がかかってしまった場合、水で洗い流してください。除草剤や肥料により器具や腐食し、浸水による感電・不点の原因となります。
- 大雨等で冠水する恐れのある場所、くぼ地等の水のたまる場所には設置しない。浸水による火災・感電の原因となります。
- 必ず排水処理工事を行う。浸水による不点・感電・火災の原因となります。
- 器具が土に埋まらないようにする。器具が腐食し、浸水による感電・不点の原因となります。
- 積雪地域で使用する場合、積雪期間、雪に埋もれないよう除雪する。器具破損の原因となります。
- 単線とより線の直接接続（ねじり接続など）はしない。必ず専用工具で圧着すること。火災の原因となります。
- 必ず低圧電線防湿用パッケレジン（スリーエムジャパン社製スコッチキャスト）を使用し、各取扱説明書を十分参照の上、施工作業を行う。不備があると防水及び絶縁不良による不点・感電・火災の原因となります。
- 電気設備技術基準にしたがい必ずD種（第3種）接地工事をする。接続に不備があると、感電や故障の原因となります。
- 電源線工事は「内線規程 2400節 地中電線路」または「JIS C3653電力用ケーブルの地中埋設の施工方法」にしたがう。電源線工事に不備があると、感電や故障の原因となります。
- グローブは樹脂製ですので衝撃を加えない。感電・火災・浸水の原因となります。
- フィルターを緩めたり、衝撃を加えたりしない。浸水による感電・火災の原因となります。



冠水する恐れのある場所

⚠ 注意

- 器具の取り付け取り外しは手袋など保護具を使用する。不備があるとけがのおそれがあります。
- 屋間の温度差などによりグローブ内面に結露を生じる場合がありますが、異常ではありません。点灯すれば解消されますので予めご了承ください。

施工上のご注意

- 壁面に照射する場合、照射面に色ムラが生じる場合があります。あらかじめご了承ください。
- 造管材及び隣接する本器具と300mmのスペースを空けてください。施工作業のため及び温度上昇による短寿命の原因となります。
- 錆の発生に考慮してコンクリート・モルタル骨材中の塩分の値は0.3kg/m³以下としてください。
- サージ保護機器をコントローラの入力部に必ず設置してください。
- 必ず組み合わせる適合ボックスの承認図もあわせてご確認ください。
- 人が容易に触れる恐れのある場所に設置される場合は器具が動かないように埋込ボックスをモルタル等で固定してください。

各部のなまえと取付方法



警告

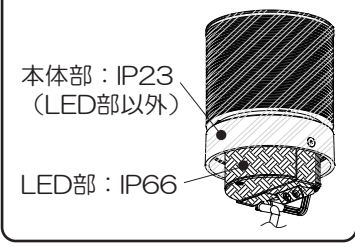
施工は、施工説明書にしたがい、確実に行う
施工に不備があると、火災・感電の原因となります。

<必ず確認してください>

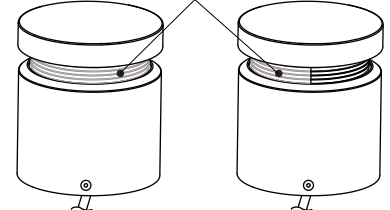
この器具には付属品があります。必ず開梱時に下表の付属品が入っていることを確認してください。

六角穴付き皿小ネジ	器具取付用×2本	
閉端接続子	電源線用×6個 電線抱合範囲：1.0 ~ 3.0mm ²	
低圧電線防湿用 パッケレジン (スリーエムジャパン社製) および取扱説明書	・スコッチキャスト™WS-0 (結線部防水用) ×2個 <内容物> スコッチキャスト™レジンNo.4 / 1袋 スペーサーネット / 1袋 サンドクロス / 1枚	

保護等級を表すIPコードの詳細

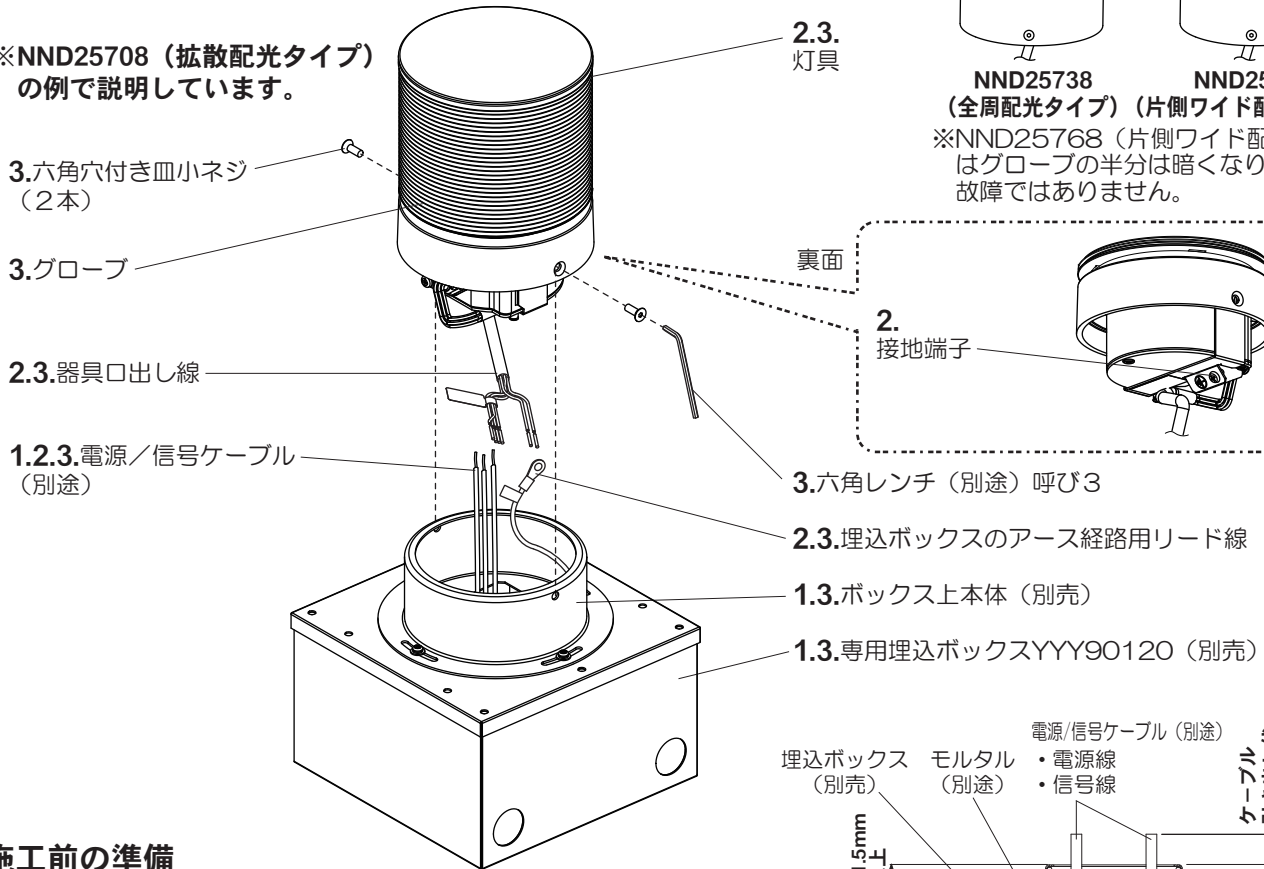


グローブの
発光部



NND25738 (全周配光タイプ) (片側ワイド配光タイプ)
NND25768 (片側ワイド配光タイプ)
※NND25768 (片側ワイド配光タイプ) はグローブの半分は暗くなります。故障ではありません。

※NND25708 (拡散配光タイプ) の例で説明しています。



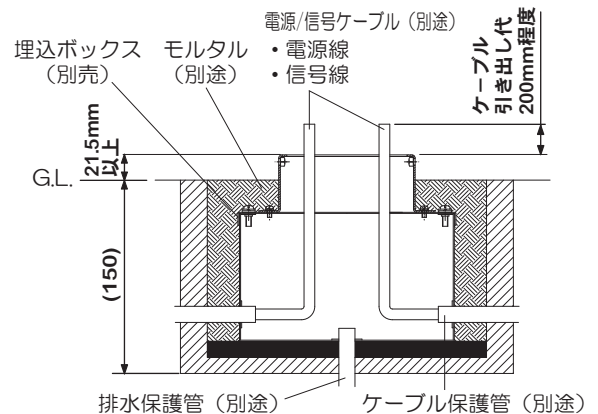
施工前の準備

- 器具の取り付けは、手袋など保護具を使用してください。
- 専用埋込ボックスYYY90120 (別売) を設置する際は必ず排水処理を行う。
不備があると、冠水による不点・感電・火災の原因となります。

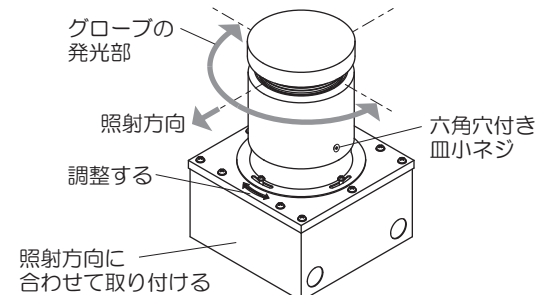
1. 埋込ボックスを設置する

- 必ず専用埋込ボックスYYY90120 (別売) を使用する。
- 電源線工事は、内線規定 2400節 地中電線路またはJIS C3653 電力ケーブルの地中埋設の施工方法 (屋外配線) に従って下さい。
- 必ず排水処理管工事を行う。
(詳細は専用埋込ボックスYYY90120 (別売) の取扱説明書を参照してください。)
不備があると、冠水による不点・感電・火災の原因となります。

埋込ボックスが地表から21.5mm以上出るように、ボックス設置面を高さ調整し、水平・平滑に仕上げる。
地表からの出代が少ないと、器具を取り付ける事が出来なくなります。



NND25768 (片側ワイド配光タイプ) の場合



※NND25768 (片側ワイド配光タイプ) を取り付けする場合、器具に方向性がある為、器具の照射方向に合わせて専用埋込ボックスYYY90120 (別売) を施工し、照射方向を調整し、ボックス上本体 (別売) を取り付けてください。

各部のなまえと取付方法（続き）

2. 電源／信号ケーブル・器具口出し線・アース線を接続する

①埋込ボックス内に引き込んだ電源／信号ケーブルの先端処理をする。（右図参照）

- 器具口出し線の電源線・信号線をそれぞれ付属の閉端接続子（6個）で電源／信号ケーブル（別途）に確実に接続する。（P.4 結線図参照）

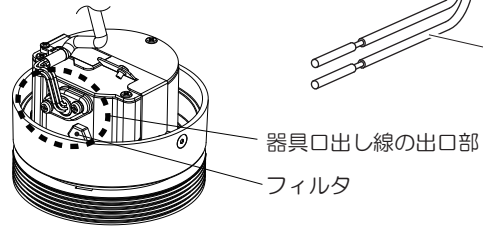
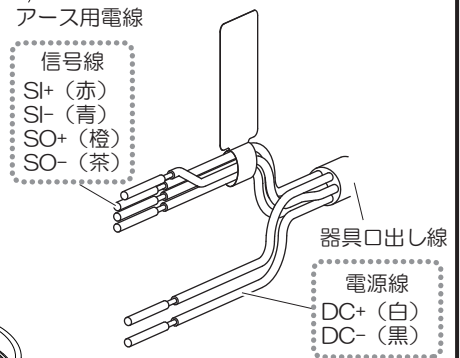
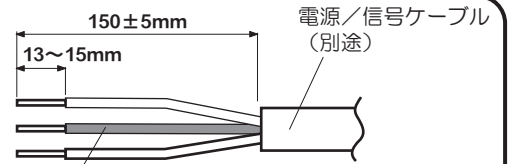
信号線に電源線を接続しないでください。器具が故障します。

- 電源／信号ケーブル（別途）のシールドは線径に適した閉端接続子（別途）で確実に結線してください。シールドは確実に絶縁、防水処理（融着テープング等）してください。シールドを器具の外郭に触れたり、アース端子に接続すると誤動作の原因となります。
- 埋込ボックスに付属している閉端接続子の抱合範囲は、1.0mm²～3.0mm²です。抱合範囲外となる場合は、別途閉端接続子を準備する。
- 別途準備し閉端接続子の個数を増やしたり、サイズを大きく変更した場合、低圧電線防湿用バックレジン[®]を別途追加準備する。

器具口出し線の線種：架橋ポリエチレン電線

器具口出し線の線径：0.5mm²

口出し線で器具を持ち上げないでください。器具が故障します。



警告

**器具口出し線の出口部を引張らないこと。
押さないこと。
感電・火災の原因となります。**

②別紙同梱している「スコッチキャスト[™]低圧電線防湿用バックレジン WS-O 取扱説明書」を参照した上で、先に接続した結線部（6ヶ所）を付属の低圧電線防湿用バックレジン（スリーエムジャパン社製）2個（1つにつき、結線部3ヶ所）で確実に防水処理を施す。

<例>DC (+) 用と信号線SO+, SO-を1セット、
DC (-) 用と信号線SI+, SI-を1セット

- 終端器具の信号線SO+, SO-については先端をしっかりとビニルテープで絶縁処理してから低圧電線防湿用バックレジン（スリーエムジャパン社製）で確実に防水処理を施してください。

低圧電線防湿用バックレジン[®]は約2時間程度で硬化します。

硬化時にレジンが高温になります。

やけどなどしないようご注意ください。

電源／信号ケーブル（別途）のシールドは低圧電線防湿用バックレジン[®]を使用しません。

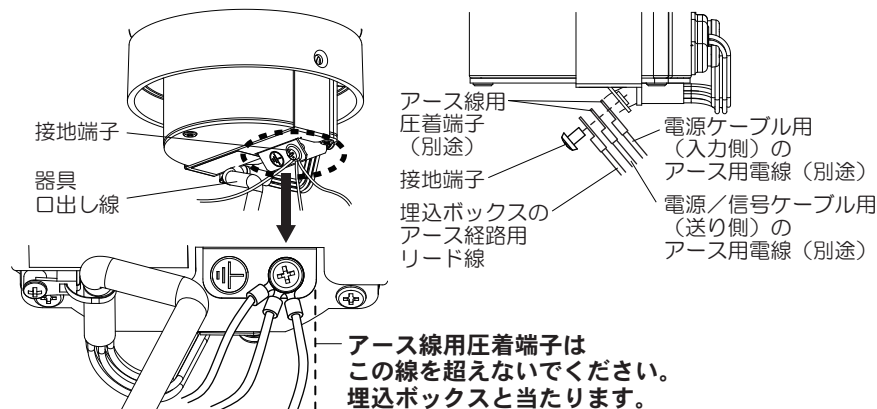
③D種（第3種）接地工事を行う。

- 口出し線の接続は、電気設備技術基準の省令第7条、および同解釈第12条にしたがうこと。



警告

**接続・保護が不完全な場合
感電・火災の原因となります。**



3. 器具を埋込ボックスに取り付ける

（NND25708（拡散タイプ）の場合は右図を参照ください）

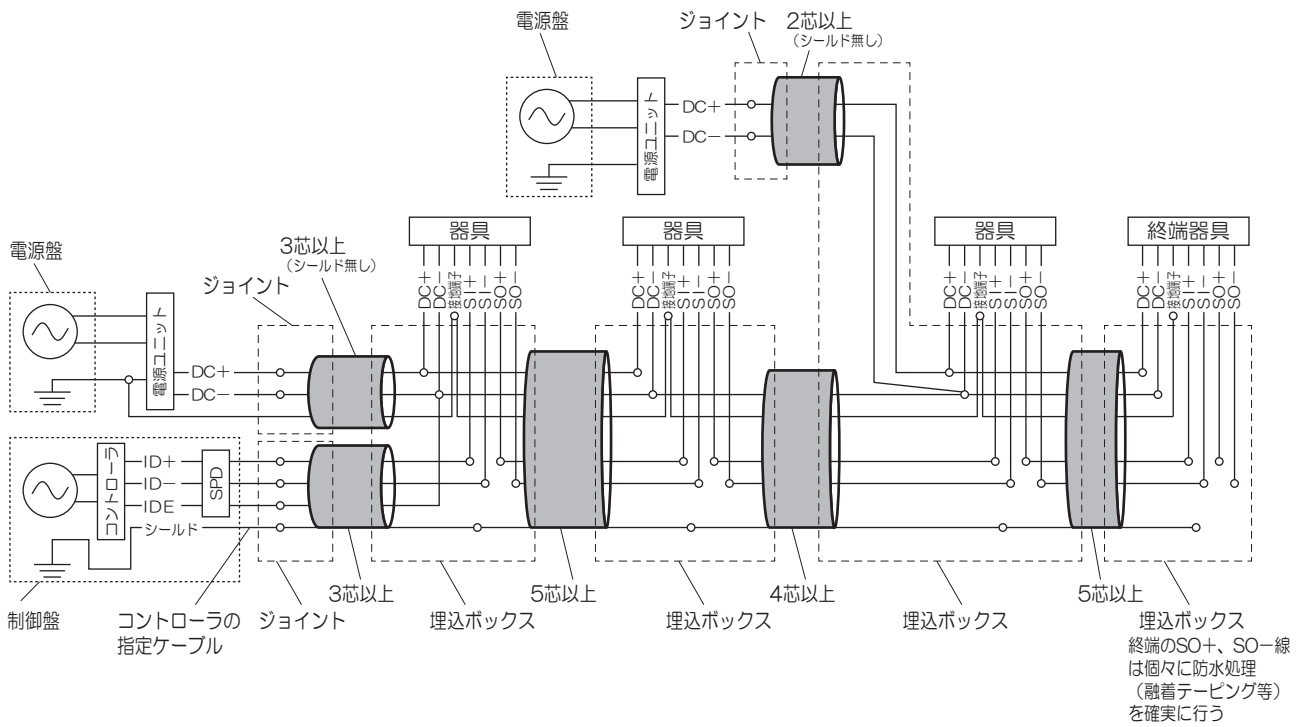
- 2で処理した口出し線・アース経路用リード線・電源ケーブルを埋込ボックス内に収納する。
- 付属の六角穴付き皿小ネジ（2本）で器具を埋込ボックスに取り付ける。（推奨締付トルク 2.1N・m）器具を取り付ける際は先に収納した口出し線・アース経路用リード線・電源ケーブルを器具で挟まないよう、特に注意する。**不備があると、浸水および絶縁不良による不点・感電・火災の原因となります。**

NND25708（拡散配光タイプ）を埋込ボックスに取り付ける場合

- (1) 器具の取付方向を合わせる。器具のインシュロックと埋込ボックスのアース線を反対側にする。
- (2) 器具口出し線の出口部がボックス上本体の入口部に当たらないようにする。

各部のなまえと取付方法（続き）

結線図 600Vキャプタイヤケーブル又は低圧用ケーブル シールド付き（一部除く） 0.75mm²以上



結線上のご注意

- IDEには接地しないでください。
- 信号線に電源線を接続しないでください。故障の原因となります。
- コントローラの電源部および信号線に雷サージ保護機器（SPD）を設置してください。もしくは同等に保護してください。故障の原因となります。
- 600Vキャプタイヤケーブルのシールドは一箇所です。制御盤に接地してください。誤動作の原因となります。
- チャンネル自動設定機能があるため信号系統には本商品のみ接続してください。

電源系統の接続台数及び総配線長

総配線長は電源ユニットから終端器具までです。口出し線は含みません。

接続台数	線径 [mm ²]		
	2.0	1.25	0.75
10	6m	3m	2m
9	7m	4m	2m
8	8m	5m	3m
7	10m	6m	3m
6	12m	7m	4m
5	15m	9m	5m
4	19m	12m	7m
3	27m	17m	10m
2	42m	27m	16m
1	88m	56m	34m

信号系統の接続台数及び総配線長

総配線長はコントローラから終端器具までです。口出し線（往復分：64cm）を含みます。

接続台数：84台

総配線長：200m以内

ご使用前にこの取扱説明書を必ずお読みのうえ、正しくお使いください。

安全に関するご注意

警告

- 器具を改造しない。感電・火災の原因となります。
- 万一、煙が出たり、変な臭いがするなどの異常が発生した場合、すぐに電源を切り、工事店に修理を依頼する。そのまま使用すると感電・火災の原因となります。
- カケやひび割れの発生しているグローブは使用しない。水の浸入による感電・火災の原因となります。
- 除草剤や肥料がかからないようにしてください。万が一、器具に除草剤や肥料がかかってしまった場合、水で洗い流す。除草剤や肥料により器具が腐食し、浸水による感電・不点の原因となります。
- 積雪時は、器具を取り外すか雪に埋もれないように除雪する。器具破損などによる感電の原因となります。
- グローブは樹脂製ですので衝撃を加えない。感電・火災・浸水の原因となります。
- お手入れの際は、必ず電源を切る。感電・火災の原因となります。
- 周囲温度は-20℃～35℃で使用する。器具の短寿命や不点、火災の原因となります。
- 夕暮れ時の点灯は15分以内にする。器具の短寿命や不点、火災の原因となります。

注意

- アルカリ系洗剤は使用しない。強度低下による破損の原因となります。
- 器具の周囲で殺虫剤は使用しない。強度低下による破損の原因となります。
- 草木などで器具が埋まらないようにする。火災の原因となります。
- 草刈機で器具にキズをつけない。強度低下による破損の原因となります。
- 光源として高輝度LEDを使用しています。光源(LED)を長時間直視しないでください。目の痛みの原因となることがあります。
- お手入れの際は、必ず電源を切って器具が十分に冷えてから行ってください。やけど・感電の原因となります。
- 照明器具には寿命があります。設置して10年^(※1)経つと、外観に異常がなくても内部の劣化は進行しています。点検・交換してください。
 - ※1：使用条件は周囲温度30℃、1日10時間点灯です。
 - ・LED光源は寿命が来ても、暗くなりますが点灯し続けます。点灯できるからといって継続して使用が可能というわけではありません。
 - ・周囲温度が高い場合・点灯時間が長い場合などは寿命が短くなります。
 - ・1年に1回は「安全チェックシート」に基づき自主点検してください。
 - ・3年に1回は工事店などの専門家による点検をお受けください。(チェックシート番号：CLX2021JA) 点検せずに長期間使い続けるとまれに感電・火災などに至る場合があります。

^(※2) LED照明器具の光源寿命は、40,000時間です。(照明器具の寿命とは異なります。)

※2：光源の寿命は、点灯しなくなるまでの総点灯時間または、全光束が点灯初期の70%に下がるまでの総点灯時間のいずれか短い時間を推定したものです。

使用上のご注意

- 点灯中や消灯直後、プラスチックの伸縮によるきしみ音が照明器具から発生することがあります。
- 器具の近くでは、ラジオやテレビなどの音響、映像機器に雑音が入ることがあります。
- 器具のきわめて近くでは、リモコン機器(エアコンなど)のリモコンが動作しにくくなる可能性があります。
- LEDにはバラツキがあるため、LEDユニット内のLED個々および同一品番・シリーズ品番であっても、発光色、明るさが異なる場合があります。あらかじめご了承ください。
- 本器具は赤・緑・青・黄4色のLEDを使用しており、各色の光色減退には差があります。このため4色を任意に混ぜた場合は、色が経年と共に変化します。あらかじめご了承ください。
- LEDモジュール間の色のバラツキが気になる場合は、コントローラにて信号レベルを調整し、色合わせを行ってください。
- 定格で示す消費電力・入力電流は目安です。

保証について

- 保証について・・・この商品の保証期間は1年間です。但し、LED電源は3年間です。詳細は弊社カタログをご参照ください。
- 保証書について・・・保証書が必要な場合は、弊社代理店または弊社営業所へお申し出ください。
- 補修用性能部品の保有期間・・・弊社はこの照明器具の補修用性能部品(電気部品)を製造打ち切り後、6年間保有しています。補修用性能部品には、同等機能を有する代替品を含みます。

お手入れについて

注意 必ず電源を切ってから行なってください。感電・やけどの原因となります。

- 器具の清掃について・・・水または中性洗剤を用いて、汚れた部分を軽く拭き取ってください。シンナー、ベンジン、アルカリ系洗剤で拭かないでください。変色・変質、強度低下による破損の原因となります。ホース水流で洗浄しないでください。浸水の原因となります。



設定方法

DMX信号の割付

- 制御チャンネル数：4ch
 - ch1：赤
 - ch2：緑
 - ch3：青
 - ch4：黄
- 2台目以降は、前の器具からの追番で自動設定されます。
- スプリッターで分岐すると、各系統の1台目は全てCH1から自動設定されるため、系統毎の制御は同じ動きになります。

DMX信号レベルの記憶機能

- 器具に電源を投入した状態で信号電圧を遮断すると、直前のDMX信号レベルを記憶します。
- 器具出荷時の赤・青・緑・黄のDMX信号レベルは全て全灯に設定しています。

色温度-DMXレベル対応表（参考値）

【NND25708：拡散配光タイプ】

色温度		2000	3000	4000	5000	6000	7000	8000	9000
DMX	赤色	255	255	217	200	153	100	100	105
	緑色	171	255	190	178	156	143	139	139
	青色	154	255	255	255	255	255	255	255
	黄色	255	255	94	44	86	114	105	94
照度比率		0.73	1.00	0.36	0.28	0.22	0.20	0.19	0.18

【NND25738：全周配光タイプ、NND25768：片側ワイド配光タイプ】

色温度		2000	3000	4000	5000	6000	7000	8000	9000
DMX	赤色	255	255	217	200	153	100	100	105
	緑色	171	255	190	178	156	143	139	139
	青色	154	255	255	255	255	255	255	255
	黄色	255	255	94	44	86	111	101	90
照度比率		0.71	1.00	0.36	0.26	0.21	0.19	0.17	0.16

- 色温度は、発光面から水平方向50cm地点において、測定した結果を基に算出しております。
- 上記表の器具発光色は目安です。LED個体差、器具の設置環境、照射対象物や周囲の明るさによって変化します。あらかじめご了承ください。設置場所で器具発光調整してください。
- 各LEDの光色減衰には差があります。色温度も経年と共に変化します。あらかじめご了承ください。

■ 定格

定格電圧	消費電力	入力電流
DC24.9V	10.3W	0.43A

パナソニック株式会社 ライティング事業部 〒571-8686 大阪府門真市門真1048

お問い合わせ先 パナソニック 照明器具・ランプ商品ご相談窓口 <https://sumai.panasonic.jp/support/>

0120-187-441(フリーダイヤル)【受付時間】月～土/9:00～18:00(祝日・三が日を除く) ※携帯電話からもご利用になれます。

0120-872-460(FAX) Help desk for foreign residents in japan Tokyo (03) 3256-5444 Osaka (06) 6645-8787 Open: 9:00 - 17:30 (closed on Saturdays / Sundays / national holidays)

M1122-00