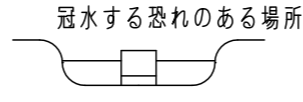


⚠ 注意：商品には寿命があります。詳細はCLX2021CAをご参照ください。

⚠ 安全に関するご注意

- 一般屋外用器具（防雨型）です。以下の場所では使用しないでください。絶縁不良による感電・火災の原因となります。
 - ・海岸隣接地帯
 - ・浴室など湿気の多い場所
 - ・塩素を使用する屋内プール
 - ・くぼ地等の水のたまる場所
 - ・雨水や雪解け水等で冠水の恐れのある場所
 - ・粉塵の多い場所
 - ・振動や衝撃の多い場所（クレーン設置場所、橋や高架上等）
 - ・腐食性ガスが発生する場所
 - ・肥料や農薬、薬品等を使用する場所



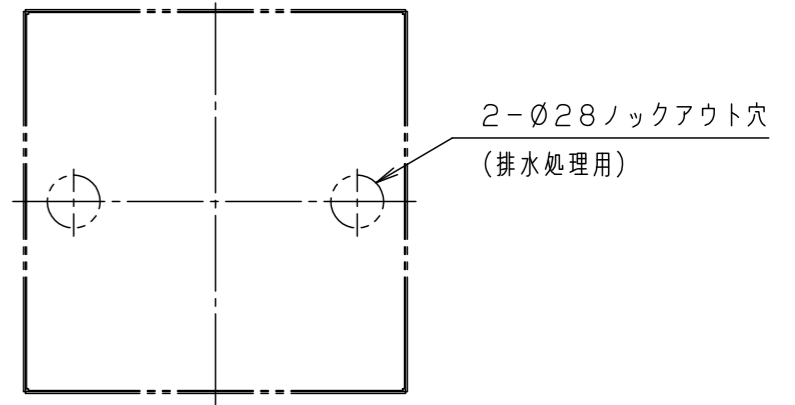
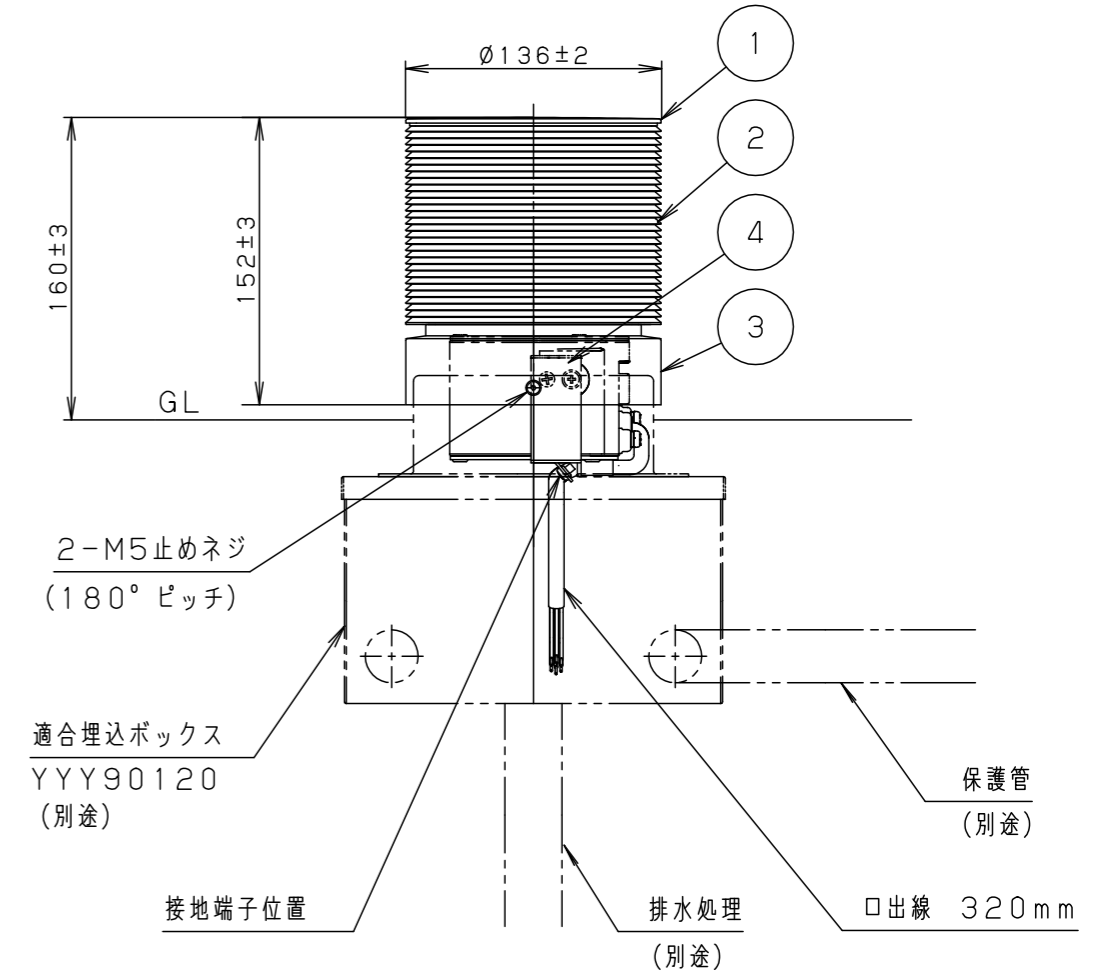
- 大雨で冠水する恐れのある場所、くぼ地等の水のたまる場所には設置しないでください。浸水による火災・感電の原因となります。
- 適合理込ボックス（YYY90120）には、排水管処理工事を行ってください。水がたまり、感電・火災・浸水の原因となります。
- 草木の近くに器具を設置する場合は、除草剤や肥料がかからないようにしてください。万が一、器具に除草剤や肥料がかかった場合は、水で洗い流してください。除草剤や肥料により器具が腐食し、浸水による感電・不点の原因となります。
- 草木などで器具が埋まらないようにしてください。火災の原因となります。
- 器具が土に埋まらないようにしてください。器具が腐食し、浸水による感電・不点の原因となります。
- 接地工事（D種接地工事）を確実に行ってください。接続に不備があると感電の原因となります。【電気設備技術基準】
- 据置き取付専用器具です。壁面、傾斜面、逆さ取り付けはしないでください。浸水による、感電・火災の原因となります。
- 6.0m/s仕様です。これ以上の風速の影響を受ける場所では、使用しないでください。感電・火災の原因となります。
- 周囲温度は、-20～35℃でご使用ください。器具の短寿命や不点・火災の原因になります。
- 夕暮れ時の点灯は15分以内に行ってください。器具の短寿命や不点・火災の原因になります。
- フィルターを緩めたり、衝撃を加えないでください。浸水による感電・火災の原因となります。
- 草刈機で器具にキズをつけないでください。火災の原因となります。
- グローブは樹脂製ですので衝撃を加えないでください。感電・火災・浸水の原因となります。
- 施工には必ず適合理込ボックス（YYY90120）を使用してください。
- 専用のコントローラ（別売）及び電源（別売）と組み合わせて使用してください。不備があると感電・火災の原因となります。

[施工上のご注意]

- 造営材及び隣接する本器具と300mmのスペースを空けてください。施工作業のため及び温度上昇による短寿命の原因となります。密閉された空間には使用しないでください。温度上昇による短寿命の原因となります。
- 人が容易に触れる恐れのある場所に設置される場合は器具が動かないように埋込ボックスをモルタルなどで固定してください。
- 錆びの発生に考慮してコンクリート・モルタル骨材中の塩分の値は0.3kg/m³以下としてください。

[使用上のご注意]

- 積雪地域で使用する場合、積雪期間、雪に埋もれないよう除雪してください。器具破損の原因となります。
- 光源として高輝度LEDを使用しています。光源（LED）を長時間直視しないでください。目の痛みの原因となることがあります。
- アルカリ系洗剤は使用しないでください。強度低下による破損の原因となります。
- 器具の周囲で殺虫剤は使用しないでください。強度低下による破損の原因となります。
- お手入れの際は、必ず電源を切って器具が十分に冷えてから行ってください。やけど・感電の原因となります。
- LEDにはバラツキがあるため、LEDユニット内のLED個々及び同一品番・シリーズ品番で発光色、明るさが異なる場合があります。あらかじめご了承ください。
- 本器具は赤・緑・青・黄4色のLEDを使用しており、各色の光色減退には差があります。このため4色を任意に混ぜた場合は、色が経年と共に変化します。あらかじめご了承ください。
- 屋間の温度差などによりグローブ内面に結露が生じる場合がありますが、異常ではありません。点灯すれば解消されますので予めご理解ください。
- 定格で示す消費電力・入力電流は目安です。
- ライトアップ照明器具を照明器具以外の特殊用途や特殊環境でご使用される場合は、別途ご相談ください。
- コントローラ、及びLED電源ユニットとの接続については、別紙NND25708-KE*を必ずご覧ください。
- 必ず組み合わせる適合理込ボックス（YYY90120）の承認図もあわせてご確認ください。



DMX制御ch数	4ch
光源寿命	40,000h

適合LED電源ユニット（別売）	定格電圧	入力電流	消費電力
電源ユニット：NTN81997KLI9	DC24.9V	0.43A	10.3W

適合ケーブル	適合理込ボックス（別売）
600Vキャブタイヤケーブル又は低圧用ケーブル シールド付き（一部除く）0.75mm ² 以上	YYY90120

器具光束	156lm	7			
LED	RGBY	6			
配光	拡散配光タイプ	5			
色温度（全灯時）	3000K	4	LEDユニット		
器具質量	2.0kg	3	本体	アルミダイカスト	ミディアムグレイメタリック アクリル塗装
特記事項		2	グローブ	ポリカーボネート	プリズム 乳白
		1	上カバー	アルミダイカスト	ミディアムグレイメタリック アクリル塗装
部番	部品名	材質・素材厚	備考		

品番	DMXフットスタンド 拡散配光タイプ 防雨型 NND25708
図番	NND25708-K
単位：mm	第三角法

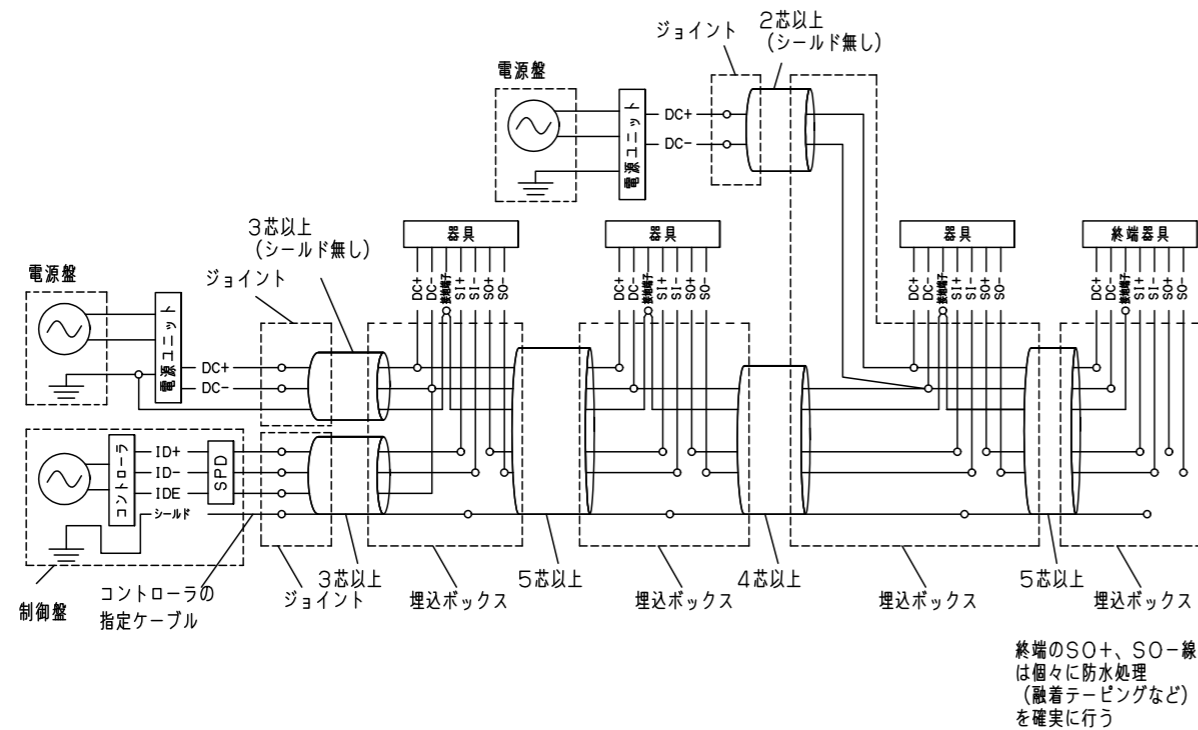
鈴木 波多野

パナソニック株式会社

⚠ 注意：商品には寿命があります。詳細はCLX2021CAをご参照ください。

概略結線図

ケーブル種類：600Vキャブタイヤケーブル又は低圧用ケーブル シールド付き（一部除く） 0.75mm²以上



<結線上的ご注意>

- IDEは接地しないでください。ちらつき、誤動作の原因となります。
- 信号線に電源線を接続しないで下さい。故障の原因となります。
- コントローラの電源部、及び信号側に雷サージ保護機器（SPD）を設置してください。もしくは同等に保護してください。故障の原因となります。
- 600Vキャブタイヤケーブルのシールドは一箇所制御盤（電源ユニット使用の場合）に設地してください。誤作動の原因となります。
- チャンネル自動設定機能があるため信号系統には本商品のみを接続してください。

電源系統の接続台数および総配線長

総配線長は電源ユニットから終端器具までです。口出し線は含みません。

接続台数	線径 [mm ²]		
	2.0	1.25	0.75
10	6	3	2
9	7	4	2
8	8	5	3
7	10	6	3
6	12	7	4
5	15	9	5
4	19	12	7
3	27	17	10
2	42	27	16
1	88	56	34

信号系統の接続台数および総配線長

総配線長はコントローラから終端器具までです。口出し線（往復分：64cm）を含みます。

接続台数：84台
総配線長：200m以内

<DMXのチャンネル割り付けについて>

- チャンネルの割り付けは以下になります。
CH1：赤 CH2：緑 CH3：青 CH4：黄
2台目以降は前の器具からの追番で自動設定されます。
- スプリッターで分岐すると、各系統の1台目は全てCH1から自動設定されるため、系統毎の制御は同じ動きになります

<DMX信号の記憶機能について>

- 器具に電源を投入した状態で信号電圧を遮断すると、直前のDMX信号レベルを記憶します。
- 器具出荷時の赤・緑・青・黄のDMX信号レベルは全て全灯に設定しています。

品番	DMXフットスタンド 拡散配光タイプ 防雨型 NND25708		
図番	NND25708-KE	鈴木	波多野
単位：mm	第三角法		
パナソニック株式会社			