

埋込ボックス	適合器具
YYY90120	YYY16100ZLE1 YYY16110ZLE1 YYY16120ZLE1 YYY16130ZLE1 NND25708 NND25738 NND25768

・器具の取り付けには電気工事士の資格が必要です。施工は必ず工事店に依頼してください。

施工説明

工事店様へ、この説明書は保守のためお客様へ必ずお渡しください。

安全に関するご注意

⚠ 警告

- 施工は取扱説明書に従い確実に進行。施工に不備があると、火災・感電・浸水・不点の原因となります。
- 以下の場所では使用しない。絶縁不良による感電・火災の原因となります。
 - ・海岸隣接地帯 ・温水プール等の湿気の多い場所 ・くぼ地等の水のたまる場所 ・振動や衝撃の多い場所
 - ・雨水や雪解け水等で冠水の恐れのある場所 ・腐食性ガスが発生する場所 ・肥料や農薬、薬品等を使用する場所
 - ・草や木等で器具がおおわれるような場所
- 必ず排水処理を行う。浸水による不点・感電・火災の原因となります。
- 埋込ボックスを改造しない。火災・感電・浸水・不点の原因となります。
- 車輛の通行する場所には使用しない。器具破損による火災・感電・不点の原因となります。
- 地中埋込専用部品です。壁面及び天井面では使用しない。器具落下及び破損の原因となります。

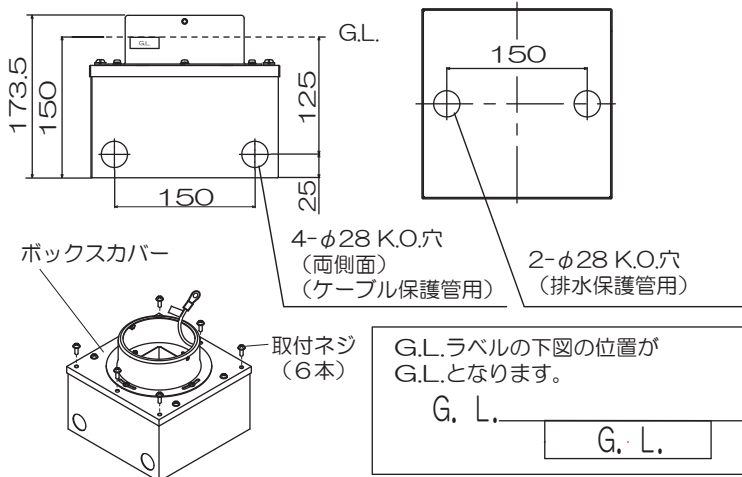
⚠ 注意

- 埋込ボックスは、コンクリート流し込み用として使用しないでください。火災・感電・浸水・不点の原因となります。
- 器具の取り付け取り外しは手袋など保護具を使用してください。不備があるとけがのおそれがあります。

各部のなまえと取付方法

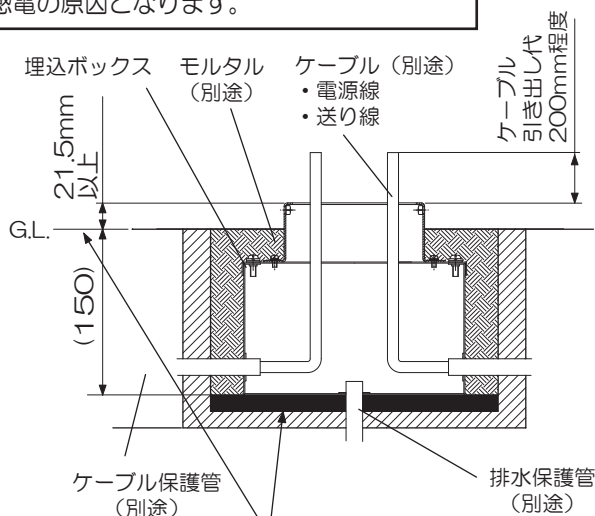
1. 埋込ボックスの設置

- ・埋込ボックスを施工面に設置し、ケーブル保護管（別途）及び排水保護管（別途）、ケーブル（別途）を引込む（右図参照）。電源線工事は、JIS C3653 電力用ケーブルの地中埋設の施工方法（屋外配線）に従い、行ってください。**不備があると火災・感電・浸水・不点の原因となります。**
- ・取付ネジ（6本）で埋込ボックスにボックスカバーを取り付けてから、周辺をモルタルなど（別途）で処理してください。



⚠ 警告

施工は、取扱説明書に従い確実に行ってください。施工に不備があると、浸水による火災・感電の原因となります。



埋込ボックスが地表から21.5mm以上出るように、ボックス設置面を高さ調整し、水平・平滑に仕上げてください。**地表からの出代が少ないと、器具を取り付ける事が出来なくなります。**

- ・ご使用前にこの取扱説明書を必ずお読みのうえ、正しくお使いください。

安全に関するご注意**⚠ 警告**

- 埋込ボックスを改造しないでください。火災・感電・浸水の原因となります。

⚠ 注意

- 埋込ボックスには寿命があります。
設置して10年経つと、外観に異常がなくても内部の劣化は進行しています。
点検・交換してください。
※使用条件は周囲温度30℃、1日10時間点灯です。
 - ・周囲温度が高い場合・点灯時間が長い場合などは寿命は短くなります。
 - ・1年に1回は「安全チェックシート」に基づき自主点検してください。
3年に1回は工事店等の専門家による点検をお受けください。
点検せずに長期間使い続けるとまれに落下・感電・火災などに至る場合があります。
- 埋込ボックス、器具の施工は、必ず工事店・電気店（有資格者）に依頼してください。
一般の方の施工は、法律で禁止されています。

保証について

- 保証について
この商品の保証期間は1年間です。詳細は弊社カタログをご参照ください。
- 保証書について
保証書が必要な場合は、弊社代理店または弊社営業所へお申し出ください。

パナソニック株式会社 ライティング事業部 〒571-8686 大阪府門真市門真1048

お問い合わせ先 パナソニック 照明器具・ランプ商品ご相談窓口 <https://sumai.panasonic.jp/support/>
0120-187-441(フリーダイヤル)【受付時間】月～土/9:00～18:00(祝日・三が日を除く) ※携帯電話からもご利用になれます。

0120-872-460(FAX) Help desk for foreign residents in japan Tokyo (03) 3256-5444 Osaka (06) 6645-8787 Open: 9:00 - 17:30 (closed on Saturdays / Sundays / national holidays)