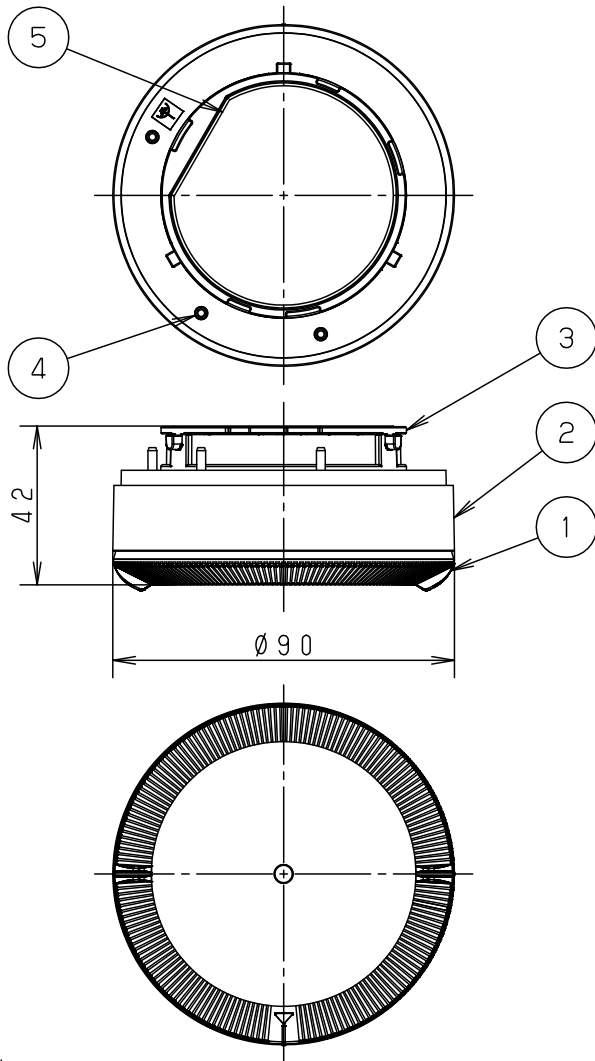


⚠ 注意：商品には寿命があります。詳細はCLX2021HAをご参照ください。



⚠ 安全に関するご注意

- 本図面は商品の概略仕様を記した図面です。商品を安全に使用していただくためには、さらに取扱説明書およびカタログ等を参照していただく必要があります。詳しくは当社までお問い合わせください。

特記事項

- 屋内用です。屋外では使用しないでください。但し、弊社製の防雨型の適合器具では使用できます。
- ランプ周囲温度が5℃～35℃の範囲でご利用ください。
- 電源電圧は、定格電圧の±6%の範囲内でご利用ください。

定格値

調光	光色 ^{*3} (色温度)		寸法 (mm)		質量 (g)	口金	定格温度 ^{*1} T _c (°C)	
			外径	高さ				
非対応	昼白色 (5000K)		90	42	190	GH76p-5	65	
周波数 (Hz)	定格電圧 (V)	定格入力 電流 (A)	定格消費 電力 (W)	ビーム角 (度)	中心光度 (cd)	全光束 (lm)	平均演色 評価数Ra ^{*3}	定格寿命 ^{*2} (h)
50/60 共用	100	0.172	17.2	45	1860	2050	70	40000
	200	0.091	17.2					
	242	0.081	17.2					

^{*1} T_cは定格測定時の温度
^{*2} 定格寿命は全光束（明るさ）が初期の85%となる時間です。定格寿命は設計値であり保証値ではありません。
^{*3} 光色（色温度）、平均演色評価数Raは、使用しているLEDモジュールの値を表示しています。

6					品名	LEDソケット LECF/17N-M20-GH50BF			
5	放熱シート	アクリル樹脂	PETフィルム付	1	品番	NNU241105KLE9			
4	電極ピン	黄銅		3					
3	口金			1					
2	本体	PBT樹脂	白色	1	検印	藤	鴨	作	原
1	パネル	PC樹脂	透明つや消し	1		本	井	成	田
部番	部品名	材質・素材厚	備考	個数	パナソニック株式会社				

