

(一般屋内用)

SmartArchi  
LEDベースライト丸型照明器具

保管用

品番

NYY(H)56558K NYY(H)56548K NYY(H)56508K

NYY(H)56508 NYY(H)56538 NYY(H)56559

NYY(H)56549 NYY(H)56509 NYY(H)56539

※上記( )内は加工品番です。(以降、加工品番の記載を省略します。)

・器具の施工には電気工事士の資格が必要です。施工は必ず工事店に依頼してください。

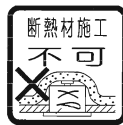
## 施工説明

工事店様へ、この説明書は保守のためお客様に必ずお渡しください。

## 安全に関するご注意

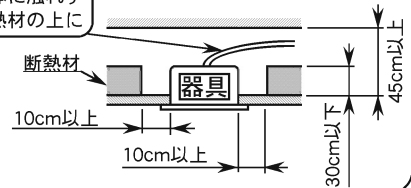
## 警告

- 断熱材・防音材をかぶせた状態で使用しない。  
火災の原因となります。



器具は、断熱材・防音材・造営材等と右図の様な空間を設けて施工してください。

電源線は  
本体に触れず  
断熱材の上に



- 施工は、施工説明にしたがい確実にこなす。

施工に不備があると、落下・感電・火災の原因となります。

- 器具を改造、及び構成部品(LED、コネクタなど)の交換はしない。落下・感電・火災の原因となります。

- 水平天井埋込専用ですので、壁取付や天井直付、及び傾斜天井には取付しない。

落下・感電・火災の原因となります。

- 直射日光の当たる場所、湿気が多い場所、振動の強い場所、雨水のかかる場所、風の強い場所、腐食性ガスの発生する場所では使用しない。落下・感電・火災の原因となります。

- 器具の取付部以外の本体外郭が天井内の造営物やダクト、電気配線などの設備に触れないよう施工する。

感電・火災の原因となります。

- 必ず適合するLED電源ユニット(別売:適合品番はLED電源ユニット仕様参照)を使用する。

火災・破損の原因となります。

- 器具と被照射物は10cm以上(近接限度距離)離す。近接限度距離内に被照射物が近づく恐れのある場所

(ドア開閉範囲の上、家具の上、クローゼット・押入れの中など)では使用しない。

過熱による火災の原因となります。

## 注意

- 熱がこもるような密閉した空間へは取り付けしないでください。火災及びLED短寿命の原因となります。

周囲温度は、5~35℃で使用してください。指定外の周囲温度で使用すると、火災及びLED短寿命の原因となります。

- 器具の取り付け、取り外しは手袋など保護具を使用する。けがのおそれがあります。

## 施工上のご注意

- ・部屋内と天井裏の温度差が大きく、器具に結露が発生するような環境では使用しないでください。

不点・腐食・短寿命の原因となります。

- ・取付面がクロス貼りの場合、接着剤が十分に乾燥してから器具を取り付けてください。サビや変色の原因となります。

- ・LEDにはバラツキがある為、同一商品でも商品ごとに発光色・明るさが異なる場合があります。ご了承ください。

- ・照射距離に近い時や照射面によって、光ムラが気になる場合があります。ご了承ください。

- ・信号線用端子台に電源線を絶対に接続しないでください。故障の原因となります。

- ・通電した状態でコネクタの抜き差しをしないでください。故障の原因となります。

- ・コネクタを接続していない状態で通電した場合場合には電源遮断後10秒以上経過してからコネクタを接続してください。

電源遮断後すぐにコネクタを接続すると故障の原因となります。

- ・器具は当社適合ライトコントロールと組み合わせてご使用ください。

他のライトコントロールを使用すると器具故障の原因となります。

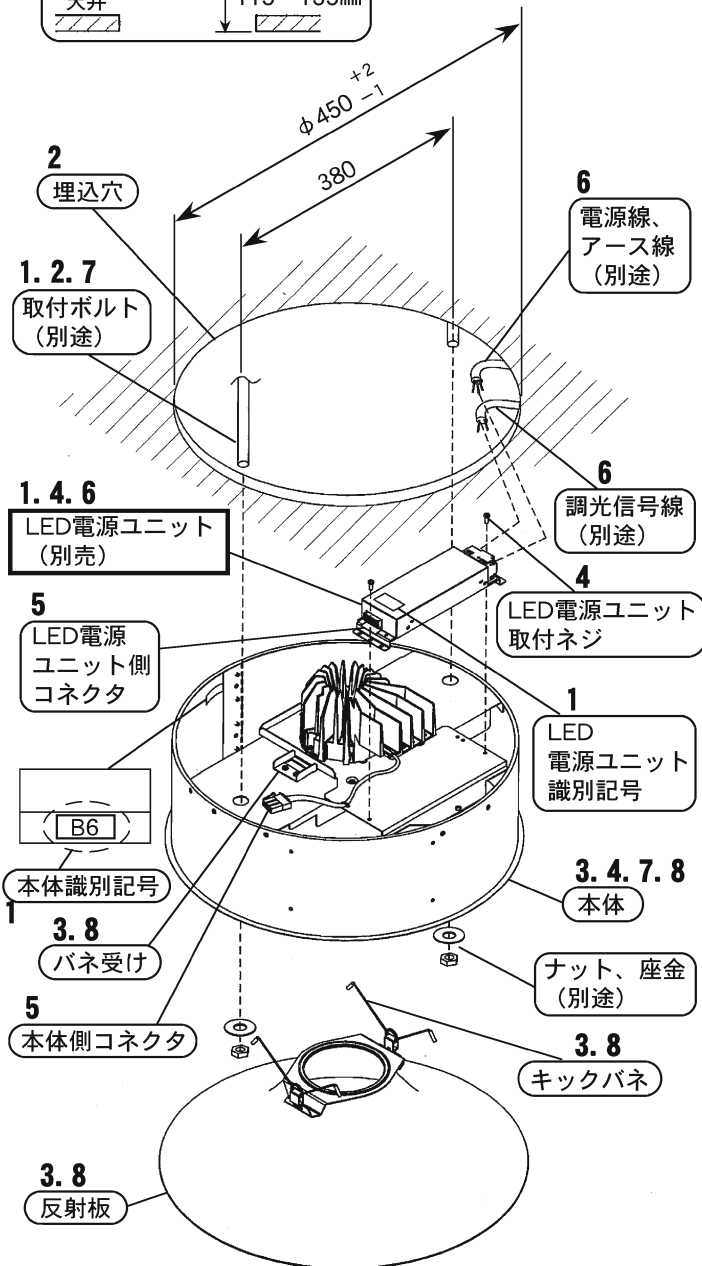
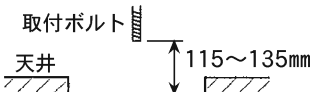
# 各部のなまえと取付方法

## 警告

施工は施工説明書にしたがい確実にを行う。  
 施工に不備があると、落下・感電・火災の原因となります。

- 器具の取り付け、取り外しは手袋など保護具を使用する。  
 けがのおそれがあります。

ボルトの引き込みしろ



## 1 取付前の確認

- 器具質量 (4.5kg : LED電源ユニット含む) に十分に耐えるよう、ボルト取付部の強度を確保する。  
 (取付ボルトは、W3/8又はM10を使用する。)
- 不備がありますと器具落下の原因となります。**
- 本体識別記号とLED電源ユニット識別記号が一致することを確認する。

## 2 埋込穴の開口

- 埋込穴、取付ボルトを図のように用意しておく。

## 3 本体から反射板を外す

- 反射板のキックバネをバネ受けから外す。(2ヶ所)

## 4 本体にLED電源ユニットを取付

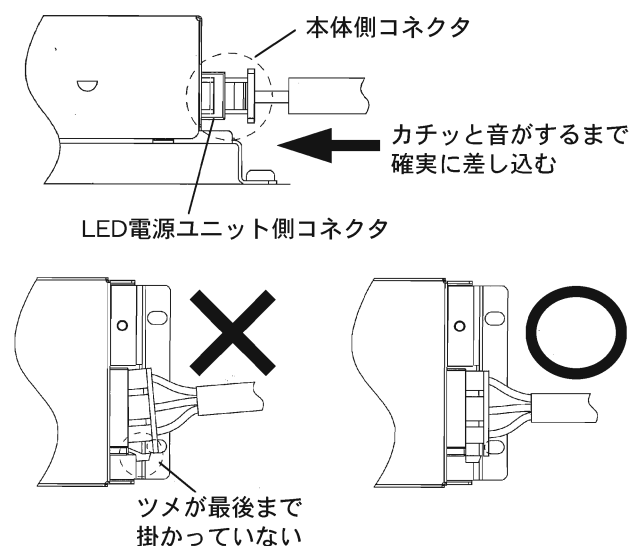
- 器具に取付いてあるネジを使用して、LED電源ユニットを取り付ける。(2ヶ所) (推奨トルク値 : 1.6 N・m)
- 不備がありますと電源ユニット落下の原因となります。**

## 5 コネクタの接続

- 通電する前に、LED電源ユニット側と本体側のコネクタを下図のように確実に差し込む。
- 通電した状態でコネクタの抜き差しをしないでください。故障の原因となります。  
 (コネクタ接続前に通電すると安全機能が作動して、その後差し込んでも点灯しません、一旦電源を切り再投入してください。)

**接続が不完全な場合、感電・火災の原因となります。**

ツメが掛かっていることを確認する



## 6 LED電源ユニットに電源線・アース線・調光信号線を接続

- LED電源ユニットの取扱説明書を参照ください。

## 7 本体の取付

- 本体を取付ボルトで確実に取り付ける。  
 (推奨トルク値 0.8N・m)
- 不備がありますと器具落下の原因となります。**

## 8 反射板の取付

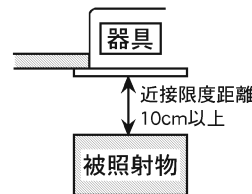
- 反射板のキックバネをバネ受けに引っ掛ける。(2ヶ所)
- 反射板を押し上げ本体に確実に取り付ける。  
**取り付けが不完全な場合、反射板落下の原因となります。**

・ご使用前にこの取扱説明書を必ずお読みのうえ、正しくお使いください。

## 安全に関するご注意

### 警告

- 器具を分解、改造しない。落下・感電・火災の原因となります。
- 万一、煙が出たり、変な臭いがするなどの異常が発生した場合、すぐに電源を切り、工事店に修理を依頼する。そのままで使用すると、感電・火災の原因となります。
- 器具と被照射物は10cm以上（近接限度距離）離す。近接限度距離内に被照射物が近づく恐れのある場所（ドア開閉範囲の上、家具の上、クローゼット・押入れの中など）では使用しない。過熱による火災の原因となります。



### 注意

- お手入れの際は、必ず電源を切ってください。感電の原因となります。
- シンナー・ベンジン・アルカリ系洗剤で器具を拭かないでください。変色・変質・強度低下による破損の原因となります。
- 照明器具には寿命があります。
  - ・設置して10年（※）経つと、外観に異常がなくても内部の劣化は進行しています。点検・交換してください。LED光源は寿命が来ても、暗くなりますが点灯しつづけます。点灯できるからといって継続して使用可能というわけではありません。※使用条件は周囲温度30℃、1日10時間点灯です。
  - ・周囲温度が高い場合、点灯時間が長い場合などは寿命が短くなります。
- 1年に1回は「安全チェックシート」に基づき自主点検してください。3年に1回は工事店などの専門家による点検をお受けください。（チェックシート番号：CLX2021HA）点検せずに長時間使い続けると、まれに落下・感電・火災に至る場合があります。

■LED照明器具の光源寿命（※2）は、60,000時間です。（照明器具の寿命とは異なります。）

※2 光源の寿命は、点灯しなくなるまでの総点灯時間または、全光束が点灯初期の80%に下がるまでの総点灯時間のいずれか短い時間を推定したものです。

### 使用上のご注意

- ・LEDには光のバラツキがあるため、同一品番でも商品ごとに発光色、明るさが異なる場合があります。
- ・LEDは交換できません。
- ・パネル部に向けて殺虫剤を吹きかけないでください。パネルの汚れ、破損の原因となります。
- ・ラジオ、テレビや赤外線リモコン方式の機器は照明器具から離してご使用ください。雑音が入ったり、正常に動作しない場合があります。
- ・同時通訳機などの誘導無線をご使用になられる場合、雑音が入る場合があります。事前に確認し、対策を講じてください。
- ・周囲温度が高い場合、点灯時間が長い場合などは寿命が短くなります。
- ・下記のような状態がありますが異常ではありません。
  - 同一器具、又はシリーズ器具で点灯、及び消灯時のフェードの仕方に違いが出る場合があります。
  - 電源電圧変動などの影響により瞬間的に明るくなったりすることがあります。点灯、消灯時発光色が乱れる場合があります。
- ・ライトマネージャーFx、ライトマネージャーFx + 調光インターフェース、ライトマネージャーS + 連続調光インバータ照明器具用ブースタ、ライトマネージャーL + 調光ボックスと組み合わせて使用した場合、下記のような状態がありますが、異常ではありません。
  - ブレーカーなどで消灯し点灯を行うと一旦100%点灯してから設定の調光状態になります。
  - フェード時間を3秒より短い時間に設定しても、点灯消灯時に約3秒のフェードがかかります。

### 保証について

- ・保証について……………この商品の保証期間は1年間です。詳細は弊社カタログをご参照ください。
- ・保証書について……………保証書が必要な場合は、弊社代理店または弊社営業所へお申し出ください。

## お手入れ

- 器具の清掃について……水または中性洗剤を用いて、汚れた部分を軽く拭き取ってください。  
シンナー、ベンジン、アルカリ系洗剤で拭かないでください。  
変色・変質、強度低下による破損の原因となります。



## 注意

- 感電のおそれあり  
お手入れ時は、必ず電源を切ってください。

### ■本体仕様

識別番号 B6			
550形 一般光色タイプ		550形 美光色タイプ	
品番	光色	品番	光色
NY Y56558K	昼白色	NY Y56559	昼白色
NY Y56548K	白色	NY Y56549	白色
NY Y56508K NY Y56508	温白色	NY Y56509	温白色
		NY Y56539	電球色
NY Y56538	電球色		

### ■LED電源ユニット仕様

品番	LED電源ユニット品番	識別記号	定格電圧	周波数	消費電力	入力電流
NY Y56508 NY Y56538	NTS90551LZ9	B6	AC100V	50/60Hz	49.9W	0.51A
NY Y56559			AC200V			0.25A
NY Y56549			AC242V			0.21A
NY Y56509			AC100V		42.4W	0.43A
NY Y56539			AC200V			0.22A
NY Y56558K NY Y56548K NY Y56508K			AC242V			0.18A