

⚠ 注意：商品には寿命があります。詳細はCLX2021JAをご参照ください。

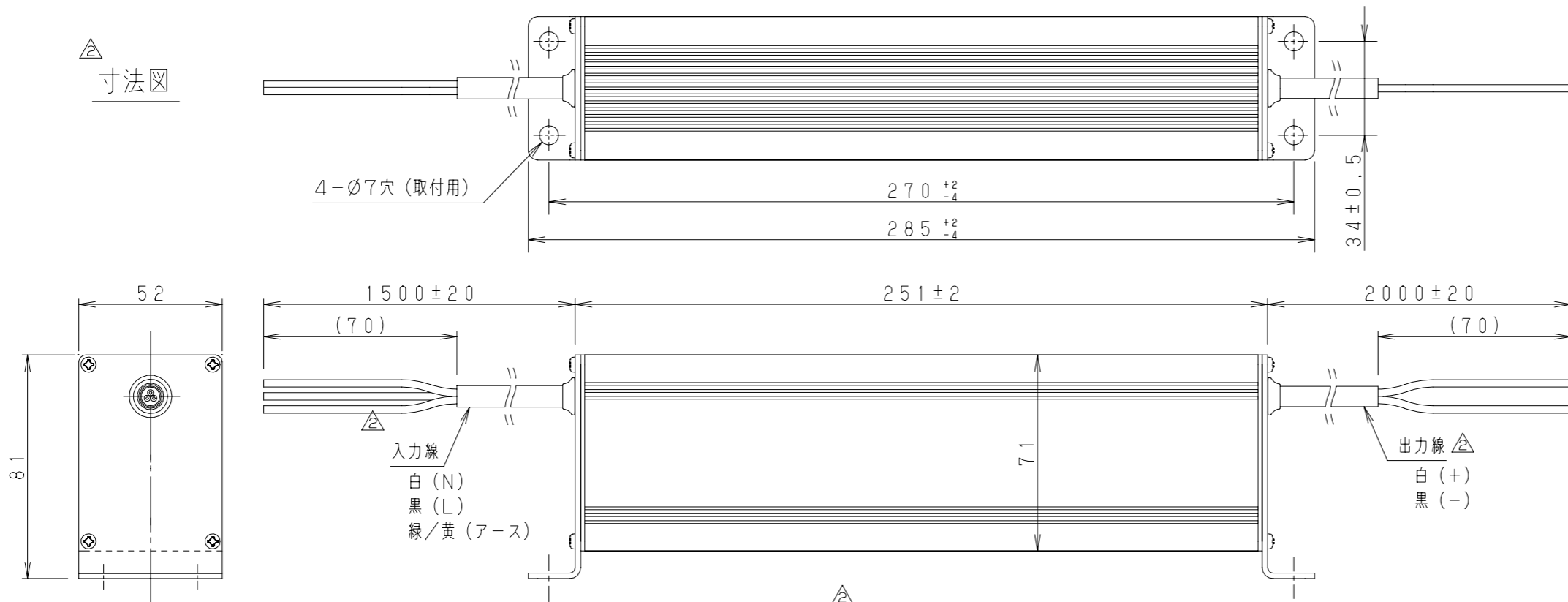
●本商品はお客様のご仕様に基づき設計・製作する商品です。

承諾

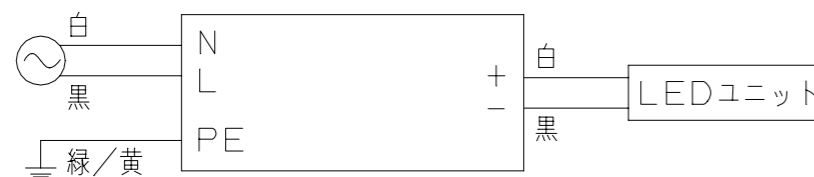
⚠ 安全に関するご注意

- この器具は一般屋内及び一般屋外用（防雨型）器具です。ただし、次の場所では使用しないでください。
落下、感電、火災の原因となります。
- 建物の屋上、山稜、橋梁などの風の強い場所
- 温泉地など腐食性ガスが発生する場所
- 沿岸地帯など潮風による塩害を受ける場所
- 器具上部の積雪する場所
- 大雨等で冠水する場所
- 周囲温度は、-10~35℃で使用してください。
また、屋外で使用する場合、施工時の一時的な点灯確認以外は日中点灯しないでください。火災や短寿命の原因となります。
- 屋外で使用する場合、草や木等で器具が覆われるような場所では使用しないでください。火災の原因となります。
- 人に踏まれるなど過剰な力が加わる恐れがある場所には取付けないでください。火災・感電・落下の原因となります。
- 業務用浴室やサウナなどの常時高温、高湿になる場所
- 脱臭、殺菌などでオゾンを使用する場所
- 屋内プールなどの塩素雰囲気さらされる場所
- 振動の強い場所

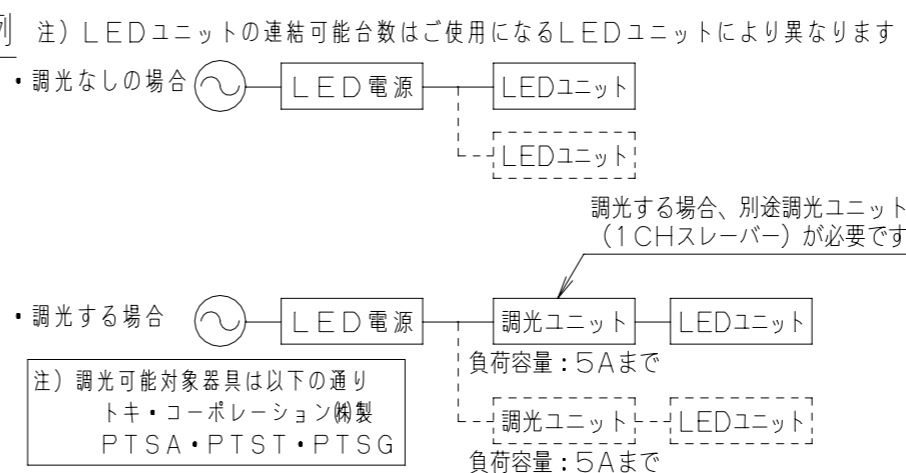
寸法



結線



構成例



△(使用上のご注意)

- 器具が点検、交換できない場所に設置しないでください。
点検できる設置場所（納め方）であること、高所設置時の点検設備（ゴンドラなど）があることを確認した上で設置計画をしてください。
- 短寿命の原因となりますので、直射日光の当たる状態で点灯しないでください。

△(施工上のご注意)

- 調光点灯する場合、「ジー」という音を感じる場合があります。
応接室、寝室、ホテルの客室等、特に静かな場所での使用はご注意ください。
- 器具の接続台数及び配線長は、容量（最大250W）の他に電圧降下を考慮する必要があります。詳細は別途お問合せください。

定格入力電圧・周波数	AC100/200/240V・50/60Hz
定格入力電流	1.5A (200V)
定格入力電力	290W (最大値)
定格出力電圧	DC24V
定格出力電流	10.4A
出力電力範囲	0~250W

適合器具 △ 当社ライン照明 (PAシリーズ)
トキ・コーポレーション製
PTSA・PTST・PTSG

部番	部品名	材質・素材厚	備考
1			
2			
3			
4			
5			
6			
7			
8			
9			
10			

本器具の使用環境	取付部位	△屋内・屋外
	特殊条件	—
	水環境	IP67
	温度環境	-10~35℃
	風環境	60m/s以下
	震動環境	一般

LED:
器具質量: 1.9kg

来歴:
△20171226 K1
適合器具と調光ユニット(別売)表示を追記
使用上のご注意追加、注記変更(鈴木)
△20190218 K2
結線図と寸法図の表示方向を合わせる
口出線表記、構成例追記(鈴木)
△20221111 K3
使用可能な場所として、一般屋内追加(安井)

特記事項

●品質向上・製造上の都合により外観、強度に支障なきよう、内部構造を変更させて頂く可能性がございます。予めご了承願います。

発注品番: YTE9PA1

図名: PA00005PS (LED電源) △

図番: T3CJ15021-K3

尺度: 1:2	検印	作成
	齊藤	鈴木

作成日: 2017.09.20
パナソニック株式会社