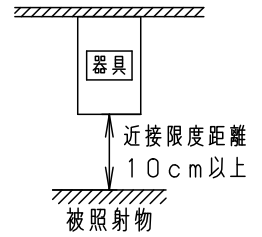


⚠ 注意：商品には寿命があります。詳細はCLX2021HAをご参照ください。

### ⚠ 安全に関するご注意

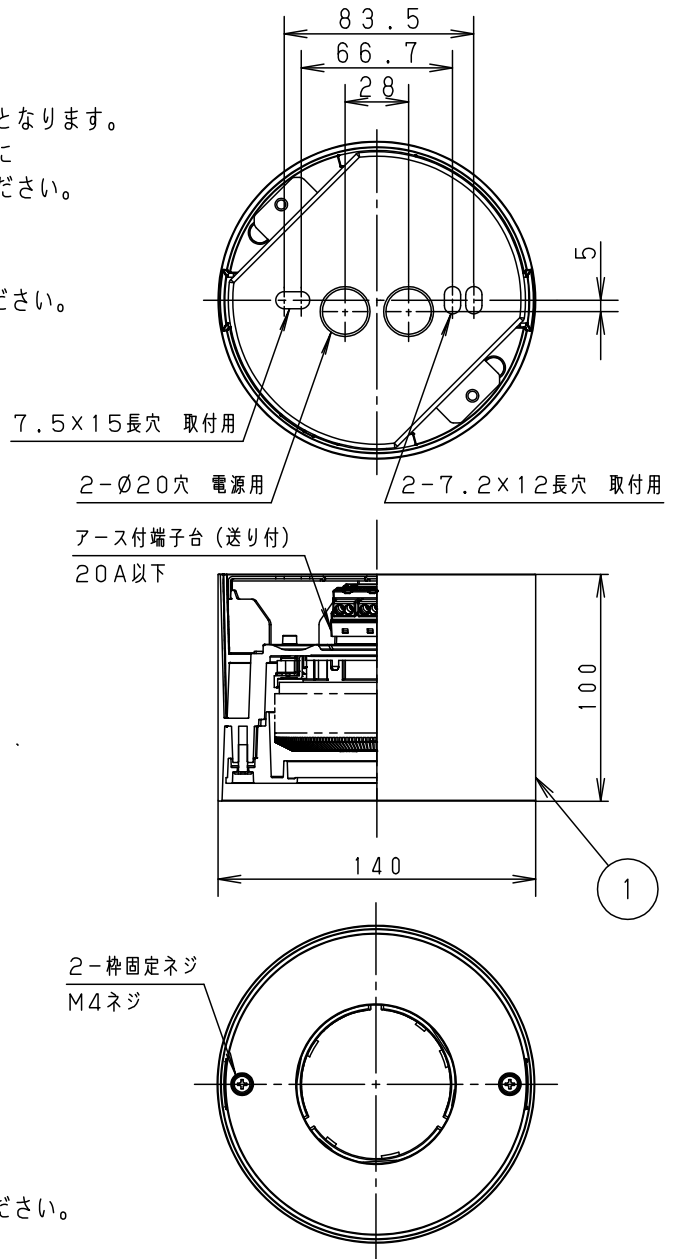
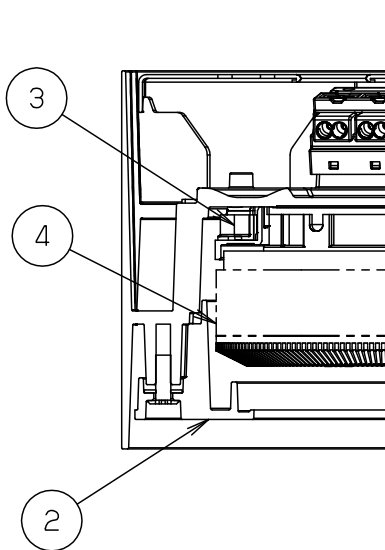
- ・一般屋内用器具です。屋外や水気・湿気のある場所、腐食性ガスの発生する場所では使用しないでください。故障や絶縁不良による火災・感電の原因となります。
- ・天井面取付専用器具です。壁面、傾斜天井、補強のない薄い天井には、取り付けしないでください。指定外取り付けは、火災、落下の原因となります。
- ・取付面よりも小さな面に取り付けしないでください。
- ・器具と被照射物は10cm以上（近接限度距離）離してください。  
近接限度距離内に被照射物が近づく恐れのある場所（ドア開閉範囲の上、家具の上、クローゼット・押入れの中等）では使用しないで下さい。過熱による火災の原因となります。



#### < 使用上のご注意 >

- ・調光器と合わせて使用しないでください。火災の原因となります。
- ・LEDにはバラツキがあるため、同一品番でも商品ごとに発光色、明るさが異なる場合があります。予めご了承ください。
- ・照射距離が近い時や照射面によっては光ムラが気になる場合があります。予めご了承ください。
- ・ランプは別売です。必ず適合ランプと組合せてご使用ください。

#### 枠部詳細



※この承認図は2枚組です。  
NNN54520W-K\* (2/2) も合わせてご覧ください。

ホワイト マンセル N9.5						品番 NNN54520W (1/2)
適合ランプ	LEDソケットブル (別表参照)	5	ランプ			
器具質量	1.0kg	4	ソケット	PPS樹脂	NZ0210 (GH76p-5)	
特記事項		3	前面枠	アルミダイカスト	ホワイトつや消し ポリエステル粉体塗装	鶴 橋 田 本
		2	セード	アルミダイカスト	ホワイトつや消し ポリエステル粉体塗装	
部番	部品名	材質・素材厚	備考	パナソニック株式会社		



⚠ 注意：商品には寿命があります。詳細はCLX2021HAをご参照ください。

適合ランプ一覧（非調光タイプ）

明るさ	品名	品番	光色	色温度 (K)	演色性 (Ra)	配光	消費電力 (W)	入力電流 (A) 100V 200V 242V	器具光束 (lm)
100形	LECF/10N-M11-GH50BF	NNU141105KLE9	昼白色	5000	70	広角タイプ	9.9	0.098 0.058 0.055	980
	LECF/10N-M10-GH50CF	NNU141115KLE9							885
	LECF/10W-M10-GH40CF	NNU141114KLE9	白色	85	875				
	LECF/10WW-M9-GH35CF	NNU141117KLE9	温白色		860				
	LECF/10L-M9-GH30CF	NNU141113KLE9	電球色	3000	840				
	LECF/10N-W11-GH50BF	NNU140105KLE9	昼白色	5000	70	拡散タイプ			995
	LECF/10N-W10-GH50CF	NNU140115KLE9							895
	LECF/10W-W10-GH40CF	NNU140114KLE9	白色	85	890				
	LECF/10WW-W9-GH35CF	NNU140117KLE9	温白色		3500				870
	LECF/10L-W9-GH30CF	NNU140113KLE9	電球色	3000	850				
150形	LECF/14N-M16-GH50BF	NNU141155KLE9	昼白色	5000	70	広角タイプ	13.8	0.138 0.075 0.068	1395
	LECF/14N-M14-GH50CF	NNU141165KLE9							1260
	LECF/14W-M14-GH40CF	NNU141164KLE9	白色	85	1245				
	LECF/14WW-M14-GH35CF	NNU141167KLE9	温白色		3500				1220
	LECF/14L-M13-GH30CF	NNU141163KLE9	電球色	3000	1205				
	LECF/14N-W16-GH50BF	NNU140155KLE9	昼白色	5000	70	拡散タイプ			1420
	LECF/14N-W14-GH50CF	NNU140165KLE9							1275
	LECF/14W-W14-GH40CF	NNU140164KLE9	白色	85	1270				
	LECF/14WW-W14-GH35CF	NNU140167KLE9	温白色		3500				1240
	LECF/14L-W13-GH30CF	NNU140163KLE9	電球色	3000	1225				
200形	LECF/17N-M20-GH50BF	NNU241105KLE9	昼白色	5000	70	広角タイプ	17.2	0.172 0.091 0.081	1780
	LECF/17N-M18-GH50CF	NNU241115KLE9							1595
	LECF/17W-M18-GH40CF	NNU241114KLE9	白色	85	1590				
	LECF/17WW-M18-GH35CF	NNU241117KLE9	温白色		3500				1565
	LECF/17L-M17-GH30CF	NNU241113KLE9	電球色	3000	1525				
	LECF/17N-W20-GH50BF	NNU240105KLE9	昼白色	5000	70	拡散タイプ			1810
	LECF/17N-W18-GH50CF	NNU240115KLE9							1620
	LECF/17W-W18-GH40CF	NNU240114KLE9	白色	85	1615				
	LECF/17WW-W18-GH35CF	NNU240117KLE9	温白色		3500				1590
LECF/17L-W17-GH30CF	NNU240113KLE9	電球色	3000	1550					

（ご注意）

・ランプの仕様は、各品番の承認図をご確認ください。

※この承認図は2枚組です。

NNN54520W-K\*（1/2）も合わせてご覧ください。

適合ランプ	LEDソケットブル （上表参照）	5				品番 NNN54520W （2/2）
		4				
器具質量		3				鶴 橋 田 本
特記事項		2				
		1				
		部番	部品名	材質・素材厚	備考	パナソニック株式会社

