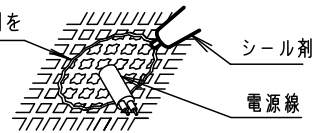


⚠ 注意：商品には寿命があります。詳細はCLX2021HAをご参照ください。

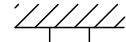
⚠ 安全に関するご注意

- この器具は軒下用です。器具に直接雨水のかかる場所、浴室などの湿気の多い場所では使用しないでください。感電・火災の原因となります。
- 天井面取付専用器具です。壁面、傾斜天井、補強のない薄い天井には、取り付けしないでください。指定外取り付けは、火災、落下の原因となります。
- 取付面よりも小さな面に取り付けしないでください。
- 取付面に凹凸がある場合、本体パッキンとのスキマを防水シール剤で埋めてください。また、背面より水のかかる場所へ設置しないでください。指定外取り付けは絶縁不良による感電の原因となります。
- 照射物近接限度内にドア開閉範囲や家具などの可燃物が近づかないように考慮して取り付けてください。照射物の変色、火災の原因となります。

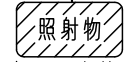
本体パッキン外周部にもシール剤を塗りつけてください。



【照射物近接限度10cm】



照射物近接限度

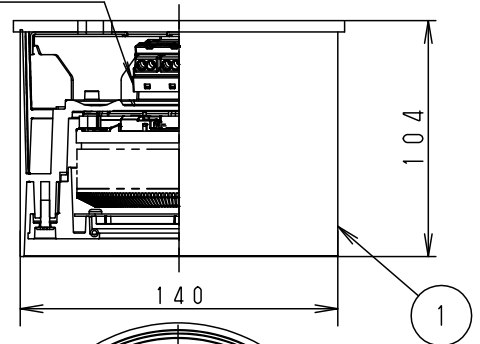
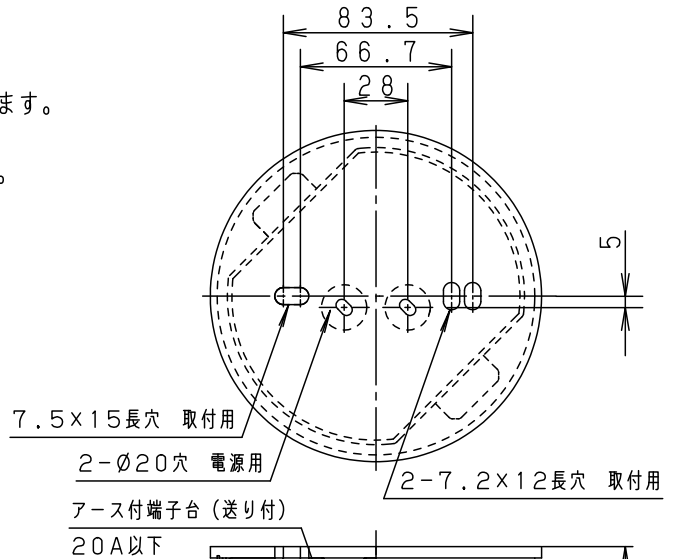
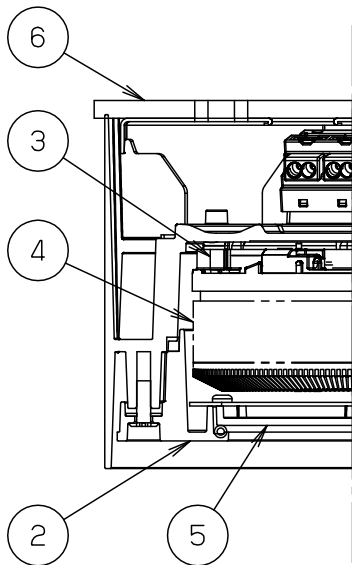


(ドア・家具・布等の可燃物)

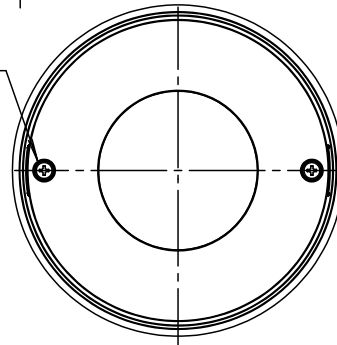
<使用上のご注意>

- 調光器と合わせて使用しないでください。火災の原因となります。
- LEDにはバラツキがあるため、同一品番でも商品ごとに発光色、明るさが異なる場合があります。予めご了承ください。
- 照射距離が近い時や照射面によっては光ムラが気になる場合があります。予めご了承ください。
- ランプは別売です。必ず適合ランプと組合せてご使用ください。

枠部詳細



2-枠固定ネジ
M4ネジ



※この承認図は2枚組です。

NNN54540B-K* (2/2) も合わせてご覧ください。

ブラック マンセル N1		6	本体パッキン	EPTゴム	ブラック	品番 防雨型 NNN54540B (1/2)
適合ランプ	LEDソケットブル (別表参照)	5	パネル	アクリル	透明ツヤ消し	
		4	ランプ			
器具質量	1.0kg	3	ソケット	PPS樹脂	NZ0210 (GH76p-5)	
特記事項		2	前面枠	アルミダイカスト	ブラックつや消し ポリエステル粉体塗装	鶴 橋 田 本
		1	セード	アルミダイカスト	ブラックつや消し ポリエステル粉体塗装	
		部番	部品名	材質・素材厚	備考	パナソニック株式会社



⚠ 注意：商品には寿命があります。詳細はCLX2021HAをご参照ください。

適合ランプ一覧（非調光タイプ）

明るさ	品名	品番	光色	色温度 (K)	演色性 (Ra)	配光	消費電力 (W)	入力電流 (A) 100V 200V 242V	器具光束 (lm)	
100形	LECF/10N-M11-GH50BF	NNU141105KLE9	昼白色	5000	70	広角タイプ	9.9	0.098 0.058 0.055	915	
	LECF/10N-M10-GH50CF	NNU141115KLE9							825	
	LECF/10W-M10-GH40CF	NNU141114KLE9	白色	4000	85				820	
	LECF/10WW-M9-GH35CF	NNU141117KLE9	温白色						800	
	LECF/10L-M9-GH30CF	NNU141113KLE9	電球色	3000	70				785	
	LECF/10N-W11-GH50BF	NNU140105KLE9	昼白色						5000	拡散タイプ
	LECF/10N-W10-GH50CF	NNU140115KLE9		870						
	LECF/10W-W10-GH40CF	NNU140114KLE9	白色	4000	85				860	
	LECF/10WW-W9-GH35CF	NNU140117KLE9	温白色						845	
	LECF/10L-W9-GH30CF	NNU140113KLE9	電球色	3000	70				825	
150形	LECF/14N-M16-GH50BF	NNU141155KLE9	昼白色			5000	70	広角タイプ	13.8	
	LECF/14N-M14-GH50CF	NNU141165KLE9		1180						
	LECF/14W-M14-GH40CF	NNU141164KLE9	白色	4000	85	1170				
	LECF/14WW-M14-GH35CF	NNU141167KLE9	温白色			1145				
	LECF/14L-M13-GH30CF	NNU141163KLE9	電球色	3000	70	1125				
	LECF/14N-W16-GH50BF	NNU140155KLE9	昼白色			5000	拡散タイプ			1380
	LECF/14N-W14-GH50CF	NNU140165KLE9		1235						
	LECF/14W-W14-GH40CF	NNU140164KLE9	白色	4000	85	1230				
	LECF/14WW-W14-GH35CF	NNU140167KLE9	温白色			1205				
	LECF/14L-W13-GH30CF	NNU140163KLE9	電球色	3000	70	1190				
200形	LECF/17N-M20-GH50BF	NNU241105KLE9	昼白色			5000		70	広角タイプ	17.2
	LECF/17N-M18-GH50CF	NNU241115KLE9		1495						
	LECF/17W-M18-GH40CF	NNU241114KLE9	白色	4000	85	1485				
	LECF/17WW-M18-GH35CF	NNU241117KLE9	温白色			1460				
	LECF/17L-M17-GH30CF	NNU241113KLE9	電球色	3000	70	1430				
	LECF/17N-W20-GH50BF	NNU240105KLE9	昼白色			5000	拡散タイプ	1755		
	LECF/17N-W18-GH50CF	NNU240115KLE9		1575						
	LECF/17W-W18-GH40CF	NNU240114KLE9	白色	4000	85	1565				
	LECF/17WW-W18-GH35CF	NNU240117KLE9	温白色			1540				
	LECF/17L-W17-GH30CF	NNU240113KLE9	電球色	3000	70	1505				

（ご注意）

・ランプの仕様は、各品番の承認図をご確認ください。

※この承認図は2枚組です。

NNN54540B-K*（1/2）も合わせてご覧ください。

適合ランプ	LEDソケットブル (上表参照)	5				品番 防雨型 NNN54540B (2/2)
		4				
器具質量		3				鶴 橋 田 本
特記事項		2				
		1				
		部番	部品名	材質・素材厚	備考	パナソニック株式会社

