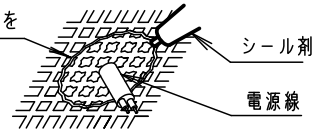


⚠ 注意：商品には寿命があります。詳細はCLX2021HAをご参照ください。

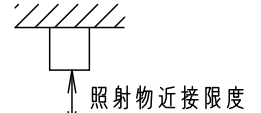
⚠ 安全に関するご注意

- この器具は軒下用です。器具に直接雨水のかかる場所、浴室などの湿気が多い場所では使用しないでください。感電・火災の原因となります。
- 天井面取付専用器具です。壁面、傾斜天井、補強のない薄い天井には、取り付けないでください。指定外取り付けは、火災、落下の原因となります。
- 取付面よりも小さな面に取り付けないでください。
- 取付面に凹凸がある場合、本体パッキンとのスキマを防水シール剤で埋めてください。また、背面より水のかかる場所へ設置しないでください。指定外取り付けは絶縁不良による感電の原因となります。
- 照射物近接限度内にドア開閉範囲や家具などの可燃物が近づかないように考慮して取り付けてください。照射物の変色、火災の原因となります。

本体パッキン外周部にもシール剤を塗りつけてください。



【照射物近接限度10cm】

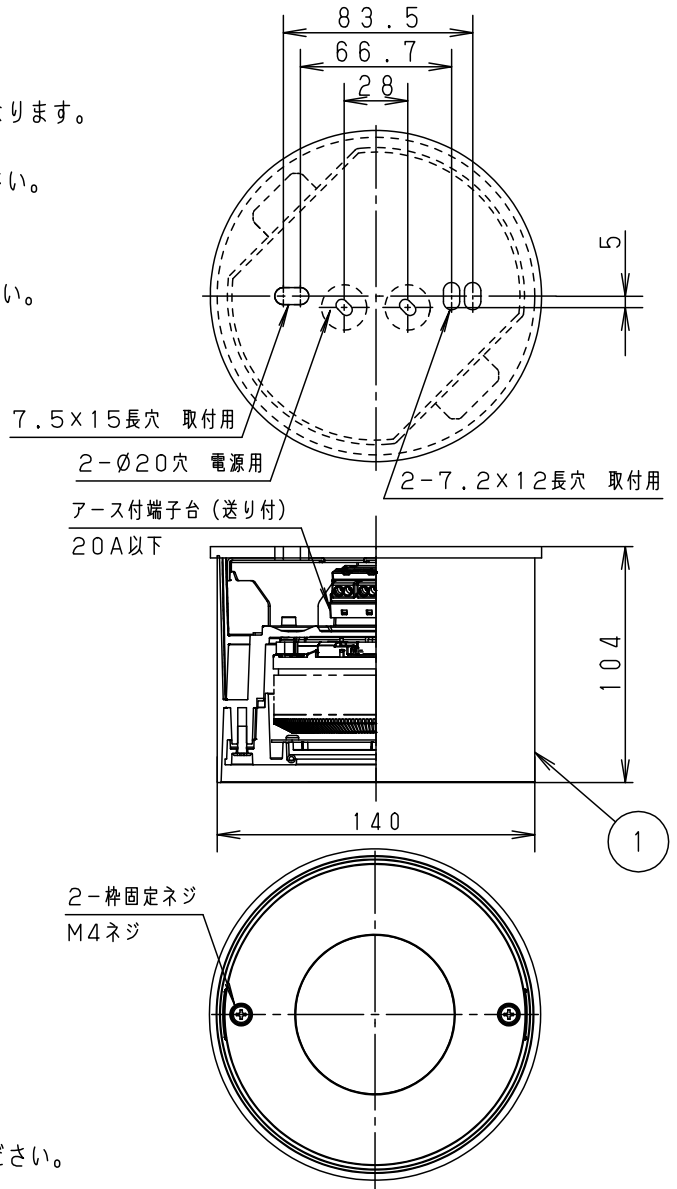
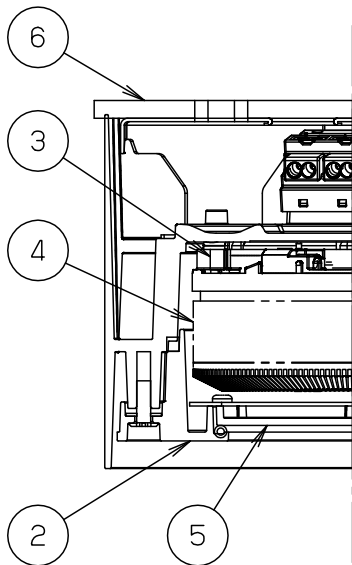


照射物
(ドア・家具・布等の可燃物)

<使用上のご注意>

- 調光器と組合わせて使用しないでください。火災の原因となります。
- LEDにはバラツキがあるため、同一品番でも商品ごとに発光色、明るさが異なる場合があります。予めご了承ください。
- 照射距離が近い時や照射面によっては光ムラが気になる場合があります。予めご了承ください。
- ランプは別売です。必ず適合ランプと組合わせてご使用ください。

枠部詳細



※この承認図は2枚組です。
NNN54540W-K* (2/2) も合わせてご覧ください。

ホワイト マンセル N9.5	6	本体パッキン	EPTゴム	ブラック	品番 防雨型 NNN54540W (1/2)
適合ランプ LEDソケットブル (別表参照)	5	パネル	アクリル	透明ツヤ消し	
	4	ランプ			
器具質量	3	ソケット	PPS樹脂	NZ0210 (GH76p-5)	鶴 橋 田 本
特記事項	2	前面枠	アルミダイカスト	ホワイトつや消し ポリエステル粉体塗装	
		1	セード	アルミダイカスト	ホワイトつや消し ポリエステル粉体塗装
	部番	部品名	材質・素材厚	備考	パナソニック株式会社



⚠ 注意：商品には寿命があります。詳細はCLX2021HAをご参照ください。

適合ランプ一覧（非調光タイプ）

明るさ	品名	品番	光色	色温度 (K)	演色性 (Ra)	配光	消費電力 (W)	入力電流 (A) 100V 200V 242V	器具光束 (lm)
100形	LECF/10N-M11-GH50BF	NNU141105KLE9	昼白色	5000	70	広角タイプ	9.9	0.098 0.058 0.055	915
	LECF/10N-M10-GH50CF	NNU141115KLE9							825
	LECF/10W-M10-GH40CF	NNU141114KLE9	白色	85	820				
	LECF/10WW-M9-GH35CF	NNU141117KLE9	温白色		3500				800
	LECF/10L-M9-GH30CF	NNU141113KLE9	電球色	3000	785				
	LECF/10N-W11-GH50BF	NNU140105KLE9	昼白色	5000	70	拡散タイプ			965
	LECF/10N-W10-GH50CF	NNU140115KLE9							870
	LECF/10W-W10-GH40CF	NNU140114KLE9	白色	85	860				
	LECF/10WW-W9-GH35CF	NNU140117KLE9	温白色		3500				845
	LECF/10L-W9-GH30CF	NNU140113KLE9	電球色	3000	825				
150形	LECF/14N-M16-GH50BF	NNU141155KLE9	昼白色	5000	70	広角タイプ	13.8	0.138 0.075 0.068	1305
	LECF/14N-M14-GH50CF	NNU141165KLE9							1180
	LECF/14W-M14-GH40CF	NNU141164KLE9	白色	85	1170				
	LECF/14WW-M14-GH35CF	NNU141167KLE9	温白色		3500				1145
	LECF/14L-M13-GH30CF	NNU141163KLE9	電球色	3000	1125				
	LECF/14N-W16-GH50BF	NNU140155KLE9	昼白色	5000	70	拡散タイプ			1380
	LECF/14N-W14-GH50CF	NNU140165KLE9							1235
	LECF/14W-W14-GH40CF	NNU140164KLE9	白色	85	1230				
	LECF/14WW-W14-GH35CF	NNU140167KLE9	温白色		3500				1205
	LECF/14L-W13-GH30CF	NNU140163KLE9	電球色	3000	1190				
200形	LECF/17N-M20-GH50BF	NNU241105KLE9	昼白色	5000	70	広角タイプ	17.2	0.172 0.091 0.081	1665
	LECF/17N-M18-GH50CF	NNU241115KLE9							1495
	LECF/17W-M18-GH40CF	NNU241114KLE9	白色	85	1485				
	LECF/17WW-M18-GH35CF	NNU241117KLE9	温白色		3500				1460
	LECF/17L-M17-GH30CF	NNU241113KLE9	電球色	3000	1430				
	LECF/17N-W20-GH50BF	NNU240105KLE9	昼白色	5000	70	拡散タイプ			1755
	LECF/17N-W18-GH50CF	NNU240115KLE9							1575
	LECF/17W-W18-GH40CF	NNU240114KLE9	白色	85	1565				
	LECF/17WW-W18-GH35CF	NNU240117KLE9	温白色		3500				1540
	LECF/17L-W17-GH30CF	NNU240113KLE9	電球色	3000	1505				

（ご注意）

・ランプの仕様は、各品番の承認図をご確認ください。

※この承認図は2枚組です。

NNN54540W-K*（1/2）も合わせてご覧ください。

適合ランプ	LEDソケットブル （上表参照）	5				品番 防雨型 NNN54540W （2/2）
		4				
器具質量		3				鶴 橋 田 本 パナソニック株式会社
特記事項		2				
		1				
		部番	部品名	材質・素材厚	備考	

