

品番 NTS(H)55311・NTS(H)55312・NTS(H)55313
 NTS(H)55321・NTS(H)55322・NTS(H)55323
 NTS(H)55331・NTS(H)55332・NTS(H)55333

本照明器具は専用の適合枠ユニット・LED電源ユニットとの組み合わせで性能を満足します。
 (適合枠ユニットは商品仕様書を参照ください。)

・器具の取り付けには電気工事士の資格が必要です。施工は必ず工事店に依頼してください。

施工説明

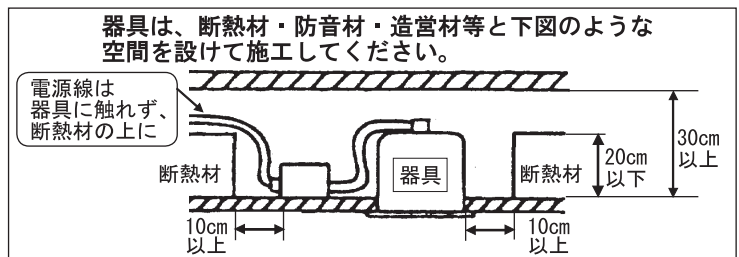
工事店様へ、この説明書は保守のためお客様に必ずお渡しください。

安全に関するご注意

⚠ 危険

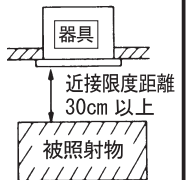
●断熱材、防音材をかぶせた状態で使用しない。火災の原因となります。

・住宅の断熱施工天井には、使用できません。



⚠ 警告

- 必ず適合の枠ユニット・電源ユニットと組み合わせて使用する。火災・感電・落下の原因となります。
- 施工は、取扱説明書にしたがい確実に施工を行う。施工に不備があると火災・感電・落下の原因となります。
- 器具の改造および構成部品(LED、コネクタなど)の交換はしない火災・感電・落下の原因となります。
- 器具の取り付け部以外の灯具外郭が、天井内の造営物やダクト、電気配線等の設備に触れないように施工する。火災の原因となります。
- 水平天井埋込専用です。壁取付や天井直付及び傾斜天井には取り付けない。火災・落下の原因となります。
- 必ず適合の専用LED電源ユニット(別売り：適合品番は定格欄参照)を使用する。指定外の電源電圧で使用すると、火災・感電の原因となります。
- 器具と被照射物は30cm以上(近接限度距離)離す。近接限度距離内に被照射物が近づくおそれのある場所(ドア開閉範囲の上、家具の上、クローゼット・押入れの中)では使用しない。過熱による火災の原因となります。
- 起動方式RY9のLED電源ユニットを使用する場合は、LED電源ユニットの取扱説明書の警告事項もご確認ください。



⚠ 注意

- 一般屋内用器具です。直射日光の当たる場所、水気の多い場所、湿気の多い場所、腐食性のガスの発生する場所では使用しない。火災・感電・サビの原因となります。
- 軒下、屋側通路等の雨の吹き込みを受ける場所で使用しない。火災・感電・落下・サビの原因となります。
- 周囲温度は、5℃～35℃で使用する。指定外の周囲温度で使用すると、火災または短寿命の原因となります。
- 振動のある場所では使用しない。火災・感電・落下・取付面のスキマおよび変形の原因となります。
- ロックウール等の柔らかい天井に取り付けない。天井材損傷・器具ズレの原因となります。
- 器具の取り付け取り外しは手袋など保護具を使用する。けがのおそれがあります。

施工上のご注意

- 取付面がクロス貼りの場合、接着剤が十分に乾燥してから器具を取りつけてください。サビや変色の原因となります。
- LEDにはバラツキがある為、同一商品でも商品ごとに発光色・明るさが異なる場合があります。ご了承ください。
- 通電した状態でコネクタの抜き差しをしないでください。故障の原因となります。
- コネクタを接続していない状態で通電した場合は、電源遮断後10秒以上経過してからコネクタを接続してください。電源遮断後すぐにコネクタを接続すると故障の原因となります。
- 照射距離が近い時や照射面によって、光ムラが発生します。光ムラはディフュージョンフィルター(別売)を取り付けることで緩和されます。予めご了承ください。
- 漏洩電流を考慮し、1回路あたり、次の接続台数としてください。100V：19台以下、200V：42台以下、242V：42台以下(定格電流20A、感度電流30mAの漏電ブレーカの場合)
- 起動方式RY9のLED電源ユニットを使用する場合は、LED電源ユニットの取扱説明書の【施工上のご注意】、【システム動作に関するご注意】もご確認ください。

各部のなまえと取り付け方

・ロックウール等の柔らかい天井に取り付けない。
天井材破損・器具ズレの原因となります。

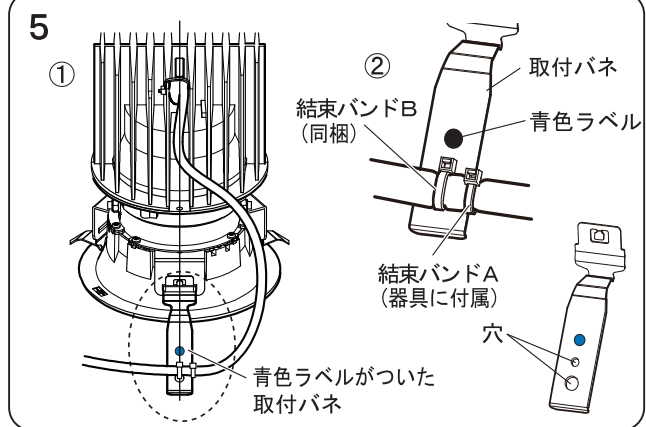
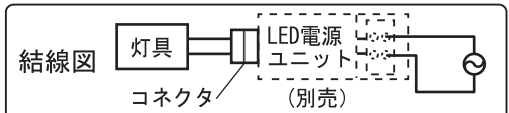
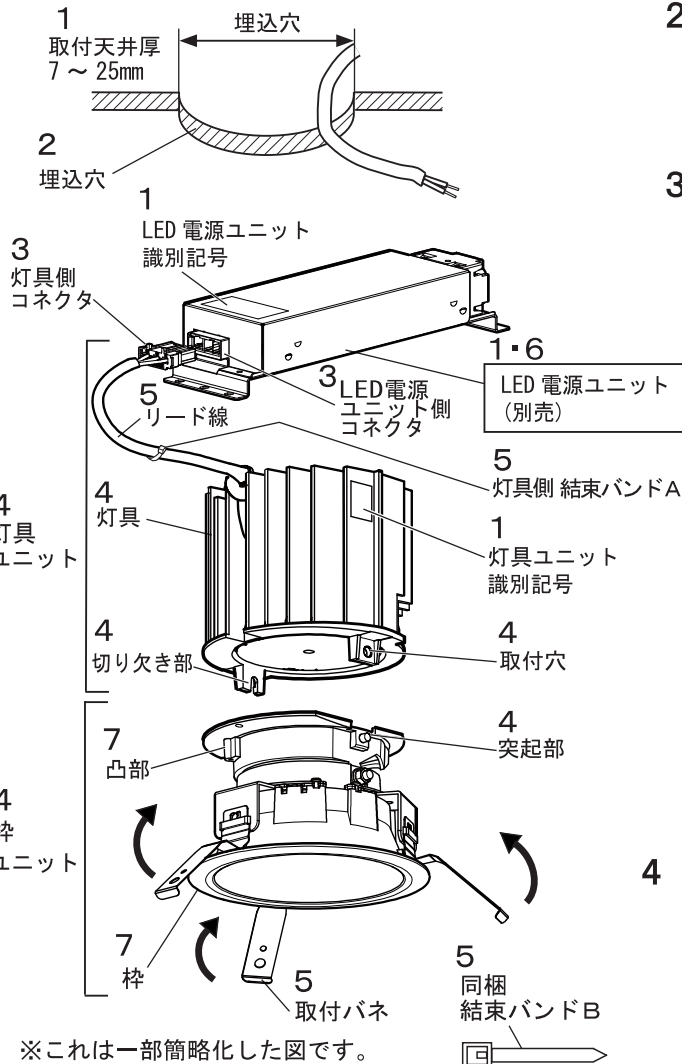


注意 器具の取り付け取り外しは手袋など保護具を使用する
けがのおそれがあります

〈表1〉

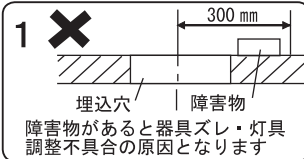
	枠ユニット 品番	取付 天井厚	埋込穴
ユニバーサル ダウンライト	NTS91055 W NTS91056 W NTS91057 B NTS91057 W	9mm以上 25mm以下	φ125 ±0.2 mm <small>(注)</small>

注) 石膏ボードに取りつける場合は、φ127 ±0.2 mm あけてください。天井材破損の恐れがあります。



1. 取付前の確認をする

- ・ 灯具ユニット及び枠ユニット、LED 電源ユニット質量 (最大約1.8kg) に十分に耐えるよう取付部の強度を確保する。不備がありますと器具ズレの原因となります。
- ・ 天井裏には埋込穴の中心から半径 300 mm の間に障害物がないことを確認する。不備がありますと器具ズレ・灯具調整不具合の原因となります。
- ・ 天井表面に凹凸のある場合は、光漏れの原因になることがありますので、平面に仕上げてください。
- ・ 灯具ユニット識別記号と LED 電源ユニット識別記号が一致することを確認する。

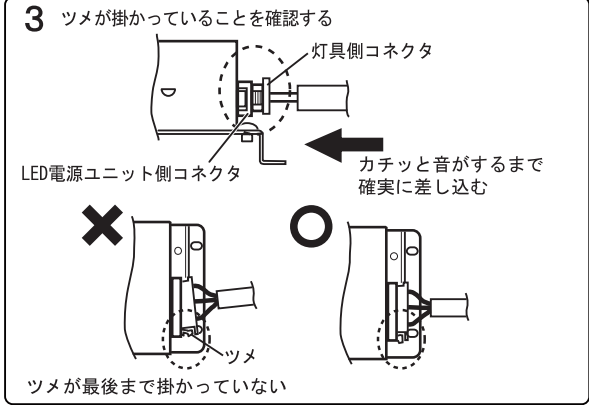


2. 天井に埋込穴をあける (表1 参照)

- ※精度良く埋込穴をあけるためにダウンライトカッターの使用をおすすめします。
- ※埋込穴が指定の穴径より大きい場合、光漏れの原因になることがあります。

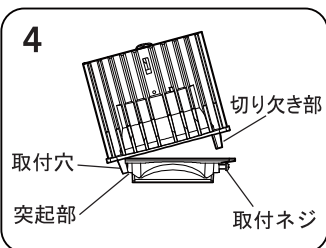
3. コネクタを接続する

- ・ 通電する前に、LED電源ユニット側と灯具側のコネクタを下図のように確実に差し込む。
- ※通電した状態でコネクタの抜き差しをしないでください。故障の原因となります。
- (起動方式 DD 9 以外はコネクタ接続前に通電すると安全機能が働き、その後差し込んでも点灯しません。一旦電源を切り、再投入してください。)



4. 灯具ユニットを枠ユニットに取りつける

- ・ 枠ユニットの取付ネジ (1ヶ所) を約 5mm ~ 6mm ゆるめる。
- ・ 灯具の取付穴を枠ユニットの突起部に差し込む。
- ・ 枠ユニットの取付ネジを灯具の切り欠き部に差し込む。
- ・ 枠ユニットの取付ネジ (1ヶ所) を締め付ける。

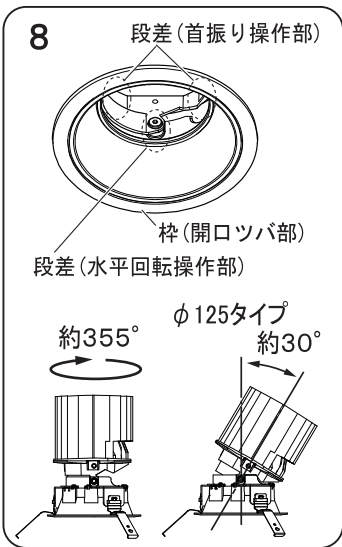
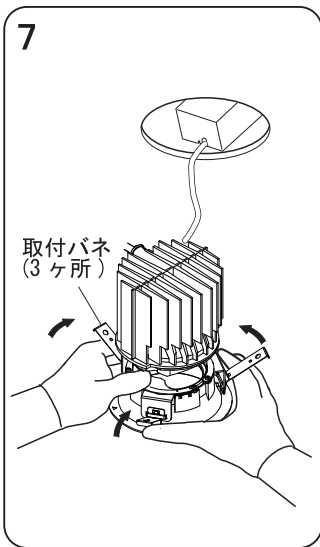


5. 灯具側リード線を取付バネに固定する

- ・ 灯具を回転させ灯具側リード線と青色ラベルが貼られた取付バネの位置をあわせる。
- ・ 灯具側リード線のねじれ、からまりのない状態で、灯具側結束バンドAを図5②のように取付バネの端にあわせて、同梱している結束バンドBで灯具側リード線を固定する。(結束バンドBは取付バネの穴2ヶ所を通す)
- 注) 結束バンド固定位置は図5②の位置になるよう固定する。不備がありますと照射方向調整不良、感電の原因となります

6. LED 電源ユニットに電源線、アース線、信号線を接続し、天井裏に設置する

- ・ 適合する LED 電源ユニットにより異なります。詳しくは LED 電源ユニットの取扱説明書をご参照ください。



7. 器具を取りつける

- ・ 枠ユニット凸部に取付バネが干渉しない状態でリード線を灯具側に持ち上げながら取付バネを矢印方向へ縮めて、埋込穴に押し込む。

不備がありますと、落下の原因になります。

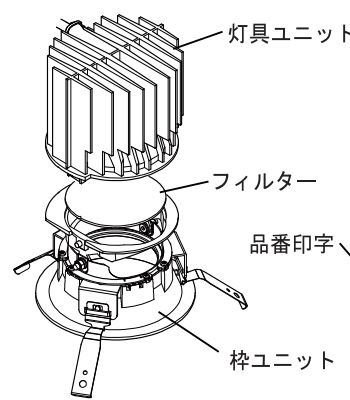
注) 石膏ボードに取りつけた枠ユニットを取りはずす場合は枠をゆっくり引き下げ取付バネを押し縮めながら取りはずす。

不備がありますと天井材破損の原因となります。

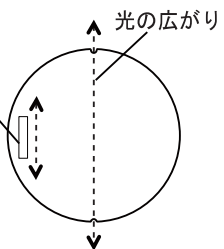
8. 照射方向を調整する。

- ・ 枠 (開口ツバ部) を押さえながら操作してください。
 - ・ 首振り …… 段差 (首振り操作部) を引き下げる
 - ・ 水平回転 …… 段差 (水平回転操作部) に指をかけて回転させる
 - ・ 調整範囲以上に無理に回転させないでください。
- 不備がありますと器具ズレの原因となります。

オプション (別売) について



種類	品番	適合外の組み合わせ
ディフュージョンフィルター	NTS91013	
スプレッドフィルター	NTS91014	灯具ユニット(広角タイプ)+枠ユニット(全品番)



<フィルター取り付け>

灯具ユニットの取り付けは各部のなまえと取り付け方の手順4を参照。

- ・ 品番印字を枠ユニット側に向けてフィルターを枠ユニットに配置する。
- ・ スプレッドフィルターの場合、照射パターンは品番印字と同じ方向に広がります。

取扱説明

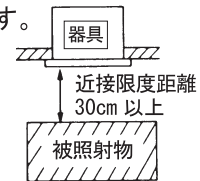
お客様へ、この説明書は必ず保管ください。

ご使用前にこの取扱説明書を必ずお読みの上、正しくお使いください。

安全に関するご注意

⚠ 警告

- 器具の改造および構成部品 (LED、コネクタなど) の交換はしない。火災・感電・落下の原因となります。
- 布や紙など燃えやすいもので覆ったり、かぶせたりしない。火災の原因となります。
- 異常を感じたら速やかに電源を切り、販売店・工事店に相談する。火災・感電の原因となります。
- 器具と被照射物は30cm以上 (近接限度距離) 離す。近接限度距離内に被照射物、可燃物等 (ドア開閉範囲、家具、布、紙等) を近づけない。過熱による火災の原因となります。
- 必ず適合の枠ユニットと合わせて使用する。火災・感電・落下の原因となります。



⚠ 注意

- 器具の下に温度の高くなる物 (ストーブ・ガスレンジ等) や湿気を発生させる物を置かない。火災・感電の原因となります。
- LEDを直視しない。目の痛みの原因となることがあります。
- お手入れの際は必ず電源を切つて行う。感電・やけどの原因となります。
- 照明器具には寿命があります。設置して10年 (※1) 経つと、外観に異常がなくても内部の劣化は進行しています。点検・交換してください。 ※1: 使用条件は周囲温度30℃、1日10時間点灯です。
 - ・ LED光源は寿命が来ても、暗くなりますが点灯し続けます。点灯できるからといって継続して使用が可能というわけではありません。
 - ・ 周囲温度が高い場合・点灯時間が長い場合などは寿命が短くなります。
 - ・ 1年に1回は「安全チェックシート」に基づき自主点検してください。
 - ・ 3年に1回は工事店等の専門家による点検をお受けください。点検せずに長期間使い続けるとまれに火災・感電・落下などに至る場合があります。
- 起動方式RY9のLED電源ユニットを使用する場合は、LED電源ユニットの取扱説明書の注意事項もご確認ください。

● LED照明器具の光源寿命 (※2) は、40,000時間です。(照明器具の寿命とは、異なります。)

※2: 光源の寿命は、点灯しなくなるまでの総点灯時間または、全光束が点灯初期の70%に下がるまでの総点灯時間のいずれか短い時間を推定したものです。

保証について

●保証について

この商品の保証期間は1年間です。但し、LED電源は3年間です。消耗品は除きます。詳細は弊社カタログをご参照ください。

●保証書について

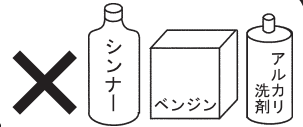
保証書が必要な場合は、弊社代理店または弊社営業所へお申し出ください。

お手入れ



注意

必ず電源を切って行ってください。
感電・やけどの原因となります。



<器具の清掃について> ・水または中性洗剤を用いて、汚れた部分を軽く拭き取ってください。
シンナー・ベンジン・アルカリ系洗剤で拭かないでください。
変色・変質・強度低下による破損の原因となります。

使用上のご注意

- LEDには光のバラツキがある為、同一品番でも商品ごとに発光色、明るさが異なる場合があります。
- LEDは交換できません。
- シンナー・ベンジン・アルカリ系洗剤で拭かないでください。変色・変質・強度低下による破損の原因となります。
- レンズ部に向けて殺虫剤を吹きかけないでください。レンズの汚れ・破損の原因となります。
- ラジオ、テレビや赤外線リモコン方式の機器は照明器具から離してご使用ください。雑音が入ったり正常に動作しない場合があります。
- 停電復帰後、および停電復帰後の調光操作時にまれに不点となることがあります。その際は電源を入れ直してください。
- 調光器と組み合わせて使用した場合、下記のような状態がありますが、異常ではありません。
 - ・同一器具またはシリーズ器具で点灯及び消灯時のフェードのしかたに違いが出る場合があります。
 - ・電源電圧変動などの影響により瞬間的に明るくなったり暗くなったりすることがあります。
 - ・調光器と器具を同時に電源OFF/ONしたり、停電等で電源電圧が一時的に低下し復帰した場合、一旦、設定の調光状態より明るく点灯してから、設定の調光状態になることがあります。
 - ・ライトマネージャーFxと組合せて使用した場合、フェード時間を3秒より短い時間に設定しても、点灯消灯時に約3秒のフェードがかかります。
- 起動方式RY9/DD9のLED電源ユニットを使用する場合は、LED電源ユニットの取扱説明書の【使用上のご注意】もご確認ください。

■商品仕様

	灯具ユニット			適合枠ユニット	適合LED電源ユニット
	品番	配光	光色		
450形タイプ (識別記号 B6)	NTS(H)55311	狭角タイプ	白色	【埋込穴φ125】 NTS91055W NTS91056W NTS91057B NTS91057W	【450形】 NTS90551LZ9 NTS90551RY9
	NTS(H)55312		温白色		
	NTS(H)55313		電球色		
	NTS(H)55321	中角タイプ	白色		
	NTS(H)55322		温白色		
	NTS(H)55323		電球色		
	NTS(H)55331	広角タイプ	白色		
	NTS(H)55332		温白色		
	NTS(H)55333		電球色		

■LED電源ユニット仕様

品番	識別記号	定格電圧	周波数	消費電力	入力電流	突入電流		
NTS90551LJ9	B6	AC100V	50/60Hz	41.6W	0.420A	—		
		AC200V			0.210A	14.4A		
		AC242V			0.180A	17.6A		
AC100V		0.420A			—			
AC200V		0.210A			—			
AC242V		0.180A			—			
NTS90551RY9		B6		AC100V	50/60Hz	41.7W	0.421A	—
				AC200V			0.211A	—
				AC242V			0.179A	—

パナソニック株式会社 ライティング事業部 〒571-8686 大阪府門真市門真 1048

お問い合わせ先 パナソニック 照明器具・ランプ商品ご相談窓口 <https://sumai.panasonic.jp/support/>

0120-187-441 (フリーダイヤル) 【受付時間】月～土/9:00～18:00 (祝日・三が日を除く) ※携帯電話からご利用になれます。

0120-872-460 (FAX) Help desk for foreign residents in Japan Tokyo (03) 3256-5444 Osaka (06) 6645-8787 Open:9:00-17:30 (closed on Saturdays/Sundays/national holidays)