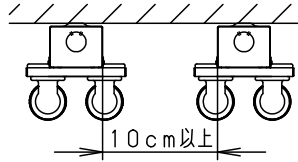


⚠ 注意：商品には寿命があります。詳細はCLX2021JAをご参照ください。

⚠ 安全に関するご注意

- 必ずパナソニック製LEDランプを使用してください。
管径・口金が異なると防水性能が損なわれ、落下・感電・火災の原因となります。
- 屋側で使用できます。ただし、次の場所では使用しないでください。
落下・感電・火災の原因となります。
 - 風除けのない建物の屋上・山稜・橋梁などの風の強い場所
 - 業務用浴室やサウナなどの常時高温・高湿度になる場所
 - 温泉地など腐食性ガスが発生する場所
 - 沿岸地帯など潮風による塩害を受ける場所
 - 屋内プールなどの塩素雰囲気さらされる場所
 - 振動の強い場所
- 密集取付しないでください。
過熱による火災の原因となります。
- LEDランプはガラス製です。取り扱いに注意してください。
破損によるケガの原因となります。
- 壁面縦取付時は接地側ソケットを下側にして取り付けてください。
感電・火災の原因となります。



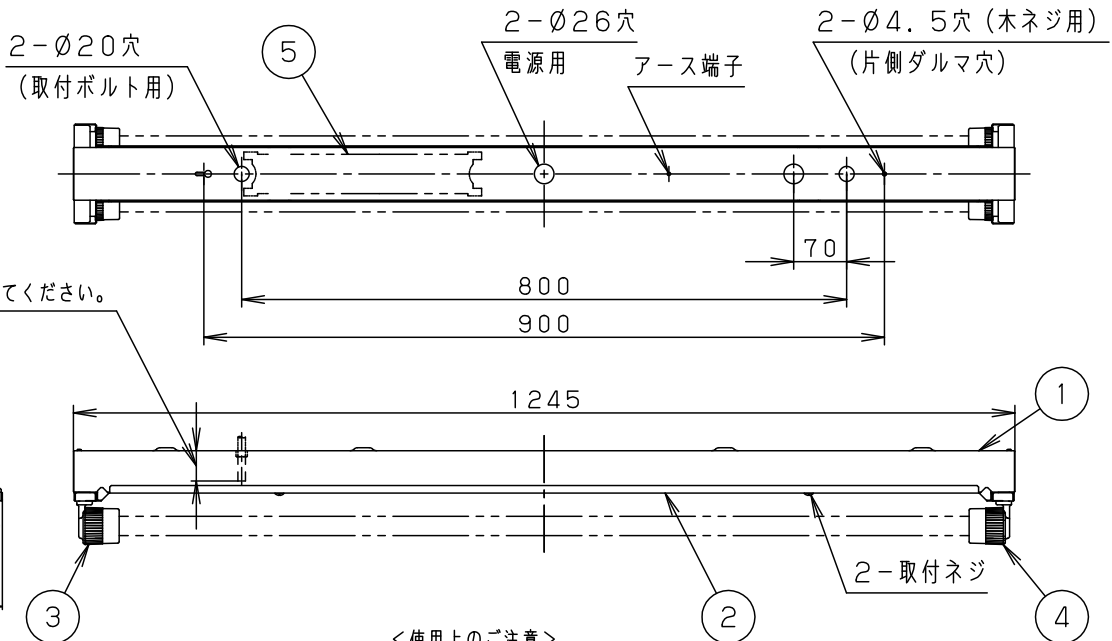
L形ピン LED

	電圧	100V	200V	242V
LE9	電流	0.64A	0.32A	0.27A
(LDL40S/29)	電力	64W	62W	62W

注) 起動方式の適合ランプ・光束等注意事項は、別紙起動方式の承認図(LE-KG)をご参照ください。
他の適合ランプ使用時の特性値は取扱説明書をご参照ください。

適合ランプ(W・数)

LDL40S/29 (29×2)
LDL40S/19 (19×2)
LDL40S/14 (14×2)



ボルトの引き込みは器具内40mm以下にしてください。

適合品は下記品番の承認図をご覧ください。

合致品	品番	
ガード	FK41554 (ステンレス製) FK41534 (鋼材製)	※
吊具	NP29000 (ステンレス製) FP61032W (鋼材製)	※

※ステンレス製のガード・吊具はクリア塗装のため、器具(ホワイト仕上)と色が異なります。
鋼材製のガード・吊具は常時高湿度になる場所や軒下などで使用される場合は錆が短期間で生じるおそれがありますので、ステンレス製をおすすめします。

<使用上のご注意>

- ラジオ、TVや赤外線リモコン方式の機器は照明器具から離してご使用ください。雑音が入ったり、正常に動作しない場合があります。
- 同時通訳機等の誘導無線をご使用になれる場合、雑音が入る場合があります。事前に確認し、対策を講じてください。
- 直射日光の当たる状態では点灯しないでください。
過熱による故障・短寿命の原因となります。
- スイッチを接地側に取り付けた場合、消灯後もランプが薄暗く点灯する場合があります。必ず非接地側(電圧側)にお取り付けください。
(接地極のない電源では両切りスイッチをおすすめします。)
- LED素子にはバラツキがあるため、同じ品番のランプでも光色・明るさが異なる場合があります。予めご了承ください。
- ソケットには、給電側と接地側(ソケットに▽表示)がありますので、ランプ取付の際には、方向性にご注意ください。
詳しくは、取扱説明書および器具に貼り付けられているラベルをご参照ください。
- 取付ネジはドライバー等で十分に締めつけてください。

ホワイト マンセル1.0G9.6/0.1

適合ランプ	別表参照	5	電 源			品番
W・数	別表参照	4	接地側ソケット	PP、PBT	NZ0205	防湿・防雨型 NFW42051K
器具質量	3.2kg	3	給電側ソケット	PP、PBT	NZ0204	
特記事項		2	反 射 板	亜鉛銅板 (t0.4)	ホワイト ポリエステル粉体塗装	村 今 上 安
		1	本 体	亜鉛銅板 (t0.4)	ホワイト ポリエステル粉体塗装	
部 番	部 品 名	材 質 ・ 素 材 厚	備 考	パナソニック株式会社		