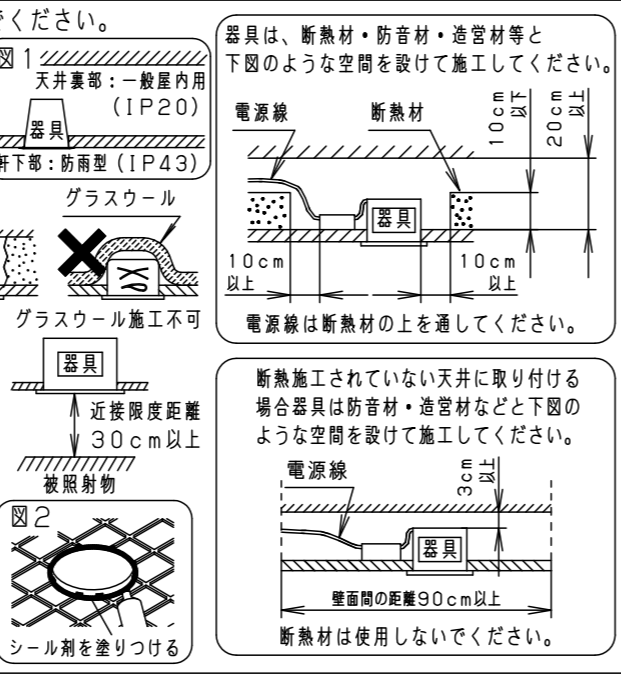


⚠ 注意：商品には寿命があります。詳細はCLX2021JAをご参照ください。

グリーン購入法適合

⚠ 安全に関するご注意

- この器具は軒下用です。雨のかからない屋根部分の軒下用以外で使用しないでください。また、温水プールや浴室などの湿気が多い場所、腐食性ガスが発生する場所（例：プールや温浴施設の併設場所、塩素系消毒剤が使用される場所等）で使用しないでください。器具落下、火災、感電、短寿命の原因となります。
- 水平天井埋込専用です。壁取付けや天井直付けおよび傾斜天井へ取付けしないでください。火災、落下の原因となります。
- 断熱材、防音材をかぶせて使用しないでください。火災の原因となります。
- 住宅の断熱施工天井には使用できません。
- LEDを直視しないでください。目の痛みの原因になることがあります。
- 口出し線を切断したり、構成部品（コネクタ等）の交換をしないでください。火災・感電及び不点・故障の原因となります。
- 器具と被照射物は30cm以上（近接限度距離）離してください。近接限度距離内に被照射物が近づく恐れのある場所（ドア開閉範囲の上、家具の上、クローゼット・押入れの中等）では使用しないでください。過熱による火災の原因となります。
- 器具の部位により防水性能が異なります。天井裏部は防水性能がありません（一般屋内用）ので、天井裏部に水のかかる場所へは設置しないでください。火災、感電の原因となります。（図1）
- 天井材の凹凸が大きい場合はすき間を防水シール剤などで埋めてください。防水が不完全な場合、火災、感電の原因となります。（図2）

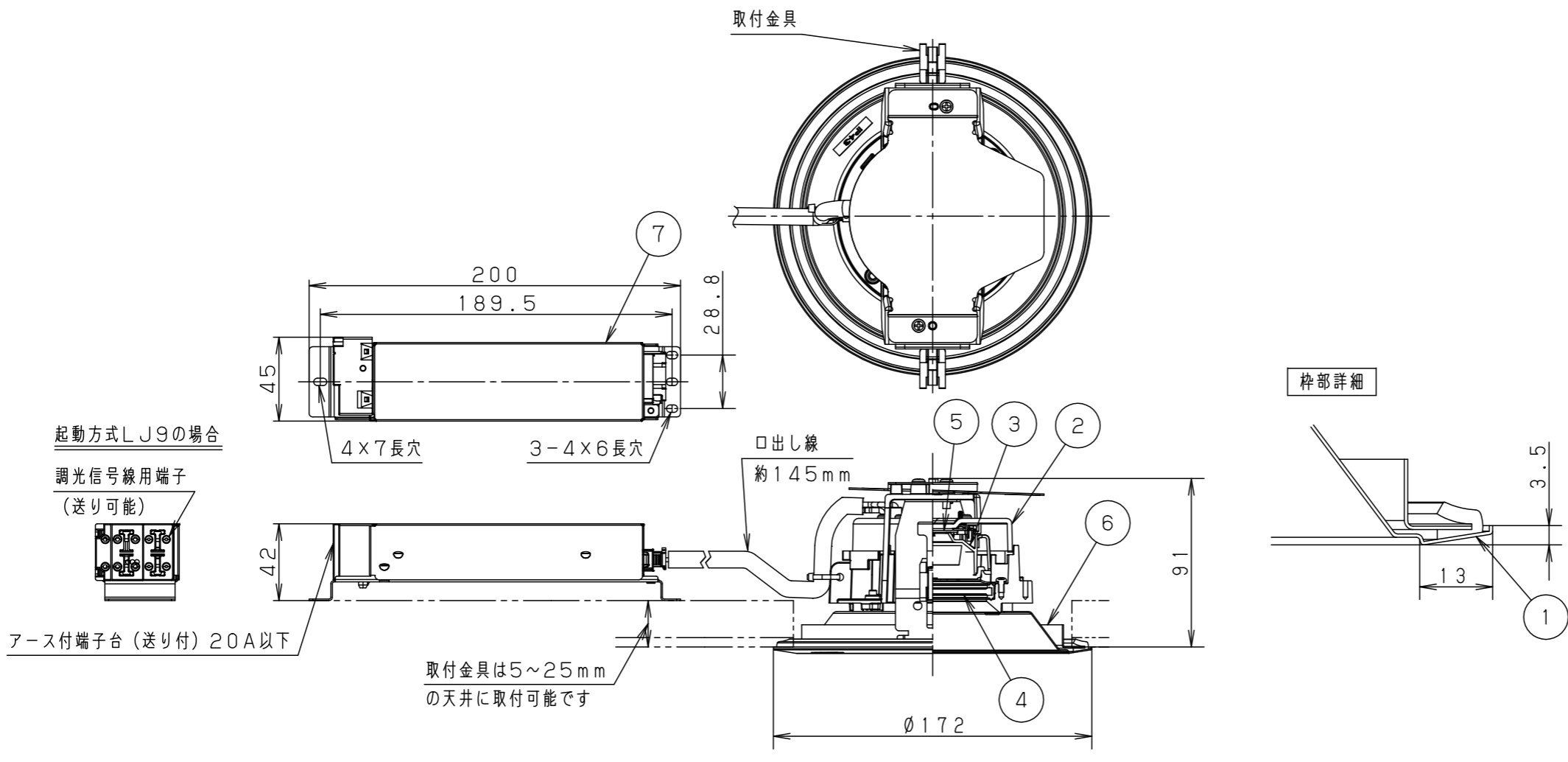


(使用上のご注意)

- 必ず器具品番とLED電源品番を組み合わせでご使用ください。
- ロックウール等、柔らかい天井及び珪酸カルシウム板に取り付ける場合は、必ず取付金具と天井の間に補強材を入れてください。取付金具が天井にくい込み、防雨性能が損なわれます。
- 取付金具部や天板部に障害物のないよう施工してください。障害物があるとずれ落ちなどの原因となります。
- 照射距離が近い時や照射面によって、光ムラが気になる場合があります。予めご了承ください。
- LEDにはパラツキがあるため、同一品番でも商品ごとに発光色、明るさが異なる場合があります。予めご了承ください。
- 適合LED電源ユニット：起動方式LJタイプとの組み合わせにおいて、当社調光器と組み合わせ、約1～100%の調光ができます。調光器との組み合わせについては別紙「XNDLJ9-KG*」をご参照ください。
- 防雨性能確保のため、天井面と枠の間にパッキングがあり隙間が1.0～2.5mmあきますのでご了承ください。
- 周囲温度は-10～35℃でご使用ください。
- 突入電流は6Aです。接続するスイッチの容量を確認の上、配線してください。

埋込穴寸法
Ø150⁺³₋₀

非調光タイプのみ
LRS1RP-08



器具光束	970lm
LED	昼白色 (5000K Ra85)
配光	拡散タイプ
器具質量	1.0kg (灯具:0.7kg、電源:0.3kg)

特記事項

7	LED電源ユニット		
6	補助枠	亜鉛鋼板 (t0.6)	
5	LED		
4	パネル	アクリル	透明
3	反射板	PBT樹脂	ホワイト
2	本体	FM材 (t2.5) (塗装アルミ合金)	白色
1	枠・補助反射板	亜鉛鋼板 (t0.6)	ホワイト半つや消し、ポリエステル粉体塗装

部品番	部品名	材質・素材厚	備考
-----	-----	--------	----

品名 防雨型 ダウンライト XNW1063WN

図番	XNW1063WN-K	小 櫻 藪 寺 井 田
単位：mm	第三角法	

	組合せ品番	器具品番	LED電源品番	定格電圧	入力電流	消費電力
非調光	XNW1063WNLE9	NDW28605W	NNK10015NLE9	100V	0.074A	7.0W
				200V	0.038A	
調光	XNW1063WNLJ9	NDW28605W	NNK10015NLJ9	242V	0.034A	

パナソニック株式会社